

PSR-MC38-2NO-1DO-24DC-SC - Relais de sécurité



1009831

<https://www.phoenixcontact.com/fr/produits/1009831>

Veillez tenir compte du fait que les données affichées dans ce document PDF proviennent de notre catalogue en ligne. Vous trouverez les données complètes dans la documentation utilisateur. Nos conditions générales d'utilisation des téléchargements sont applicables.



Relais de sécurité pour arrêt d'urgence, portes de protection et barrière lumineuse jusqu'à SIL 3, Cat. 4, PL e, fonctionnement à 1 ou 2 canaux, démarrage surveillé, automatique ou manuel, 2 circuits à fermeture, 1 sortie de signal, interface TBUS, $U_S = 24 \text{ V DC}$, borne à vis enfichable

Avantages

- Jusqu'à la catégorie 4/PL e selon la norme ISO 13849-1, SIL 3 selon la norme EN CEI 62061 et SIL 3 selon la norme CEI 61508
- Commande à 1 ou 2 canaux
- 2 circuits à fermeture, 1 sortie de signalisation TOR
- Pour la surveillance d'arrêt d'urgence et de porte de protection ainsi que pour l'évaluation des grilles de lumières
- Interface TBUS pour le raccordement de démarreurs moteurs hybrides CONTACTRON et d'alimentations MINI POWER

Données commerciales

Référence	1009831
Conditionnement	1 Unité(s)
Commande minimum	1 Unité(s)
Remarque	Fabrication à la commande (pas de reprise)
Clé de vente	DNA181
Product key	DNA181
GTIN	4055626482705
Poids par pièce (emballage compris)	212,33 g
Poids par pièce (hors emballage)	169,38 g
Numéro du tarif douanier	85371098
Pays d'origine	DE

Caractéristiques techniques

Remarques

Remarque relative à l'application

Remarque relative à l'application	Uniquement pour un usage industriel
-----------------------------------	-------------------------------------

Propriétés du produit

Type de produit	Relais de sécurité
Gamme de produits	PSRmini
Application	Arrêt d'urgence
	Porte de protection
	Grille de lumière
	Commutateur magnétique
	Transpondeur
Commande	à 1 et 2 canaux
Type de relais	Relais électromécanique avec contacts forcés selon CEI/EN 61810-3

Propriétés d'isolation

Catégorie de surtension	II, III (Voir le chapitre « Coordination de l'isolement »)
Degré de pollution	2

Durées

Temps d'amorçage typique	200 ms (démarrage automatique)
	30 ms (démarrage manuel surveillé)
Temps d'enclenchement typique pour U_S	200 ms (commande via A1)
Temps de retombée typique	25 ms (pour commande via les circuits de capteurs)
	60 ms (commande via A1)
Temps de réactivation	< 1 s (Temps de démarrage)
Temps de réarmement	< 500 ms

Propriétés électriques

Puissance dissipée maximale en condition nominale	16,6 W (pour $U_S = 26,4$ V, $I_L^2 = 72$ A ²)
Durée d'enclenchement	100 % ED
Tension d'isolement assignée	250 V
Tension de tenue aux chocs assignée / isolation	Voir la fiche technique, chapitre « Coordination de l'isolement ».

Alimentation

Dénomination	A1/A2
Tension d'alimentation assignée du circuit de commande U_S	24 V DC -15 % / +10 % (protection externe)
Courant d'alimentation de commande assigné I_S	typ. 75 mA
Consommation de puissance U_S	typ. 1,8 W
Courant transitoire	< 4 A ($\Delta t = 3$ ms avec U_S)
Temps de filtrage	20 ms (au niveau de A1 en cas de coupures de tension avec U_S)
Circuit de protection	Protection de série contre l'inversion de polarité

	Diode zéner bidirectionnelle
--	------------------------------

Données d'entrée

Numérique: Circuit de capteur (S10, S12, S13, S22)

Description de l'entrée	Entrées de capteurs sécurisées
Nombre d'entrées	4
Plage de tension d'entrée signal « 1 »	20,4 V DC ... 26,4 V DC
Courant transitoire	<p>< 40 mA (généralt. pour U_S sur S10)</p> <p>< 300 mA (généralt. pour U_S sur S12, $\Delta t = 150$ ms)</p> <p>< 3 mA (généralt. pour U_S sur S13)</p> <p>> -300 mA (généralt. pour U_S sur S22, $\Delta t = 150$ ms)</p>
Temps de filtrage	<p>2 ms (Sur S10, S12, S13 ; largeur de l'impulsion test, impulsion test faible)</p> <p>1 s (Sur S10, S12, S13 ; taux d'impulsion test, impulsion test faible)</p> <p>Pas d'impulsion de test claire/d'impulsion de test élevée autorisées.</p>
Simultanéité	∞
Résistance totale de ligne max. autorisée	50 Ω
Circuit de protection	Diode zéner bidirectionnelle
Courant absorbé	<p>40 mA (généralt. pour U_S sur S10)</p> <p>45 mA (généralt. pour U_S sur S12)</p> <p>3 mA (généralt. pour U_S sur S13)</p> <p>-35 mA (généralt. pour U_S sur S22, $\Delta t = 150$ ms)</p>

Numérique: Circuit de démarrage (Y1, S34, S35)

Description de l'entrée	non sécurisé
Nombre d'entrées	3
Plage de tension d'entrée signal « 1 »	20,4 V DC ... 26,4 V DC
Courant transitoire	<p>< 60 mA (généralt. pour U_S sur Y1, $\Delta t = 150$ ms)</p> <p>< 270 mA (généralt. pour U_S sur S34, $\Delta t = 15$ ms)</p> <p>< 80 mA (généralt. pour U_S sur S35, $\Delta t = 25$ ms)</p>
Temps de filtrage	Pas d'impulsion de test sombre/d'impulsion de test faible autorisées. Pas d'impulsion de test claire/d'impulsion de test élevée autorisées.
Résistance totale de ligne max. autorisée	50 Ω
Circuit de protection	Diode zéner bidirectionnelle
Courant absorbé	<p>typ. 10 mA (généralt. pour U_S sur Y1)</p> <p>typ. 34 μA (généralt. pour U_S sur S35)</p>

Données de sortie

Relais: Circuit à fermeture (13/14, 23/24)

Description de la sortie	<p>Contacts NO sécurisés</p> <p>2 contacts NO en série, sans temporisation, indépendants du potentiel</p>
--------------------------	---

PSR-MC38-2NO-1DO-24DC-SC - Relais de sécurité



1009831

<https://www.phoenixcontact.com/fr/produits/1009831>

Nombre de sorties	2 (non temporisé)
Type de contact	2 circuits de fermeture
Matériau des contacts	AgSnO ₂
Tension de commutation	min. 10 V AC/DC max. 250 V AC/DC (Surveiller la courbe de charges)
Puissance de commutation	min. 100 mW
Courant transitoire	min. 10 mA max. 6 A
Pouvoir de coupure	5 A (24 V (DC13)) 5 A (250 V (AC15))
Intensité permanente limite	6 A
Quadr. Courant cumulé	72 A ² (tenir compte du derating)
Fréquence de commutation	max. 0,5 Hz
Durée de vie mécanique	10x 10 ⁶ cycles
Fusible de sortie	10 A gL/gG 4 A gL/gG (pour applications à faible demande)

Signaler: Y30

Description de la sortie	PNP non sécurisé
Nombre de sorties	1
Tension	env. 23,9 V DC (U _s - 0,1 V)
Courant	max. 100 mA
Courant d'appel maximum	500 mA (Δt = 1 ms avec U _s)
Circuit de protection	Diode zéner bidirectionnelle

Caractéristiques de raccordement

Technologie de raccordement

enfichable	oui
------------	-----

Raccordement du conducteur

Type de raccordement	Raccordement vissé
Section de conducteur rigide	0,2 mm ² ... 2,5 mm ²
Section de conducteur souple	0,2 mm ² ... 2,5 mm ²
Section de conducteur AWG	24 ... 12
Longueur à dénuder	7 mm
Filetage vis	M3
Couple de serrage	0,5 Nm ... 0,6 Nm

Signalisation

Affichage d'état	4 x LED (verte)
Témoin de présence de la tension de service	1 x LED (verte)

Dimensions

Largeur	22,5 mm
---------	---------

1009831

<https://www.phoenixcontact.com/fr/produits/1009831>

Hauteur	112,2 mm
Profondeur	114,5 mm

Indications sur les matériaux

Couleur (Boîtiers)	jaune (RAL 1018)
Matériau du boîtier	PA

Valeurs caractéristiques

Données relatives à la technique de sécurité

Catégorie STOP (EN 60204-1)	0
-----------------------------	---

Données relatives à la technique de sécurité: EN ISO 13849

Performance Level (PL)	e
------------------------	---

Données relatives à la technique de sécurité: CEI 61508 - Demande élevée

Niveau d'intégrité de sécurité (SIL)	3
--------------------------------------	---

Données relatives à la technique de sécurité: CEI 61508 - Faible demande

Niveau d'intégrité de sécurité (SIL)	3
--------------------------------------	---

Données relatives à la technique de sécurité: EN CEI 62061

Niveau d'intégrité de sécurité (SIL)	3
--------------------------------------	---

Conditions environnementales et de durée de vie

Conditions ambiantes

Indice de protection	IP20
Indice de protection min. du lieu de montage	IP54
Température ambiante (fonctionnement)	-20 °C ... 55 °C (tenir compte du derating)
Température ambiante (stockage/transport)	-40 °C ... 70 °C
Hauteur d'utilisation	≤ 2000 m (au-d. du niveau de la mer)
Humidité max. admise (stockage/transport)	75 % (en moyenne, 85 % occasionnellement, pas de condensation)
Humidité de l'air max. admissible (service)	75 % (en moyenne, 85 % occasionnellement, pas de condensation)
Choc	15g
Vibrations (service)	10 Hz ... 150 Hz, 2g

Homologations

CE

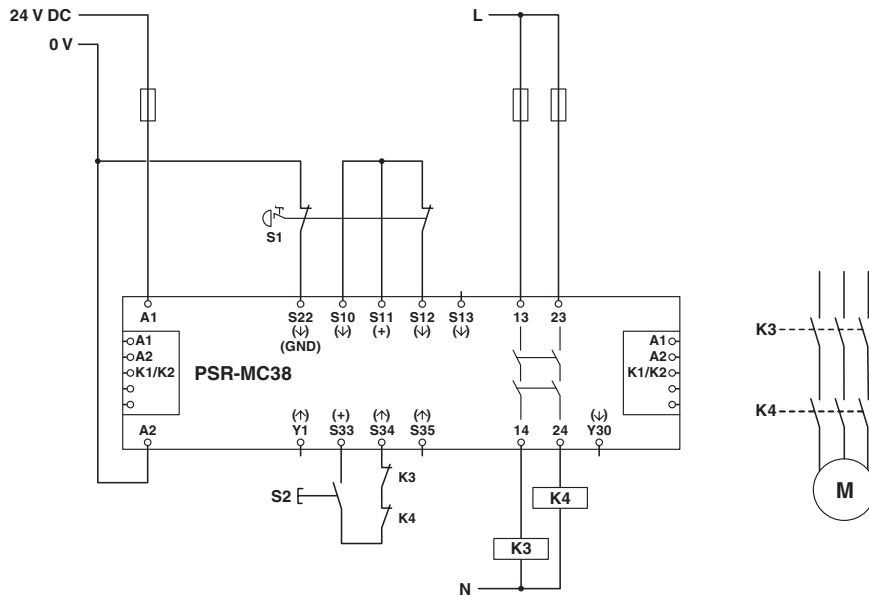
Repérage	Conformité CE
----------	---------------

Montage

Type de montage	Montage sur rail DIN
Instructions de montage	Voir courbe de derating
Position de montage	vertical ou horizontal

Dessins

Schéma de connexion



Exemple d'application

Schéma fonctionnel

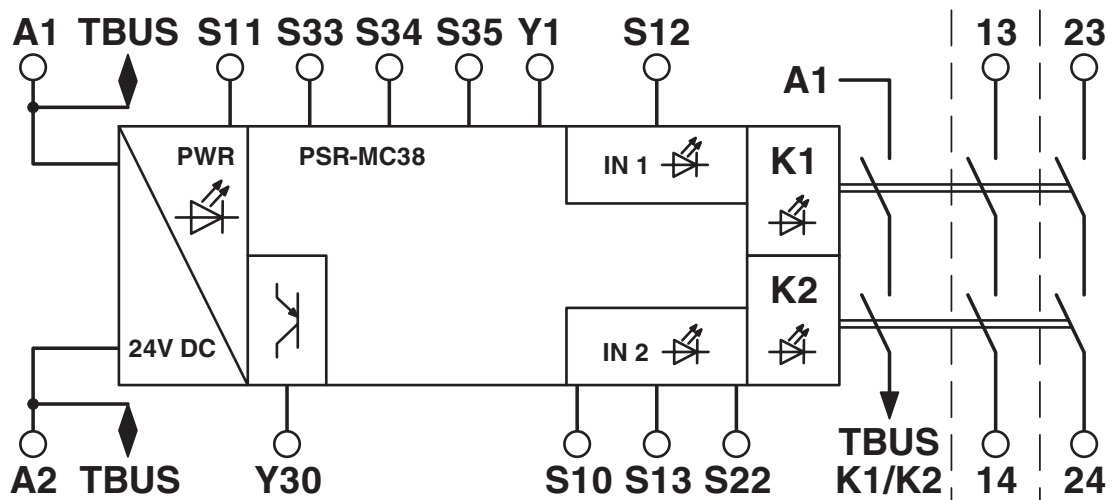


Schéma fonctionnel

1009831

<https://www.phoenixcontact.com/fr/produits/1009831>

Homologations

🔗 To download certificates, visit the product detail page: <https://www.phoenixcontact.com/fr/produits/1009831>



cULus Listed

Identifiant de l'homologation: E140324



Functional Safety

Identifiant de l'homologation: 01/205/5651.02/24

1009831

<https://www.phoenixcontact.com/fr/produits/1009831>

Classifications

ECLASS

ECLASS-13.0	27371819
ECLASS-15.0	27371819
ECLASS-15.0 ASSET	27250101

ETIM

ETIM 10.0	EC001449
-----------	----------

UNSPSC

UNSPSC 21.0	39122200
-------------	----------

Conformité environnementale

EU RoHS

Conforme aux exigences de la directive RoHS	Oui
sauf exceptions mentionnées	7(a), 7(c)-I

China RoHS

Environment friendly use period (EFUP)	EFUP-50
	Vous trouverez un tableau de déclaration conformément à IACPEIP (China RoHS) concernant les produits dans la zone de téléchargement du produit correspondant sous « Déclaration du fabricant ». Pour tous les produits avec EFUP-E, aucun tableau de déclaration conformément à IACPEIP (China RoHS) n'est établi car cela n'est pas nécessaire.

EU REACH SVHC

Indication de substance soumise à autorisation REACH (n° CAS)	Lead(n° CAS: 7439-92-1)
SCIP	4d970b5f-c2f8-453e-ae7-b21159620cd5