

CK1,6-ER-2,50ST OIC AG - Contact à sertir



1004365

<https://www.phoenixcontact.com/fr/produits/1004365>

Veillez tenir compte du fait que les données affichées dans ce document PDF proviennent de notre catalogue en ligne. Vous trouverez les données complètes dans la documentation utilisateur. Nos conditions générales d'utilisation des téléchargements sont applicables.

Contact à sertir, série: HC-M-12, Mâle, roulés, diamètre de contact: 1,6 mm, section raccordable: 1,5 mm² ... 2,5 mm², AWG 16...14, matériau de contact: Alliage de Cu



Données commerciales

Référence	1004365
Conditionnement	100 Unité(s)
Commande minimum	100 Unité(s)
Clé de vente	AF7AIB
Product key	AF7AIB
GTIN	4055626472553
Poids par pièce (emballage compris)	0,36 g
Poids par pièce (hors emballage)	0,36 g
Numéro du tarif douanier	85366990
Pays d'origine	TR

1004365

<https://www.phoenixcontact.com/fr/produits/1004365>

Caractéristiques techniques

Propriétés du produit

Type de produit	Contact à sertir
Série	HC-M-12
	HC-M-EMV
	HC-D
	HC-DD
	VC-D
	HC-M-03/04
	HC-M-17
	HC-K
	HC-Q
	HC-COM
	HC-M-42
HC-M-08-MBIT	
Type de matériau du contact	roulés

Caractéristiques de raccordement

Technologie de raccordement

Type de contact	Mâle
Type de raccordement	Raccordement à sertir

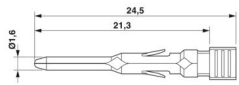
Raccordement du conducteur

Longueur à dénuder	4 mm
Section de raccordement	1,5 mm ² ... 2,5 mm ²
Section raccordable AWG	16 ... 14

Indications sur les matériaux

Matériau Contact	Alliage de Cu (nickelé)
Matériau Surface des contacts	Ag

Dimensions

Dessin coté	
Longueur [l]	24,5 mm
Diamètre (Diamètre de contact)	1,6 mm

Propriétés mécaniques

Caractéristiques mécaniques

Cycles d'enfichage	≥ 500
--------------------	-------

CK1,6-ER-2,50ST OIC AG - Contact à sertir

1004365

<https://www.phoenixcontact.com/fr/produits/1004365>



Conditions environnementales et de durée de vie

Conditions ambiantes

Température ambiante (fonctionnement)

-40 °C ... 125 °C

CK1,6-ER-2,50ST OIC AG - Contact à sertir

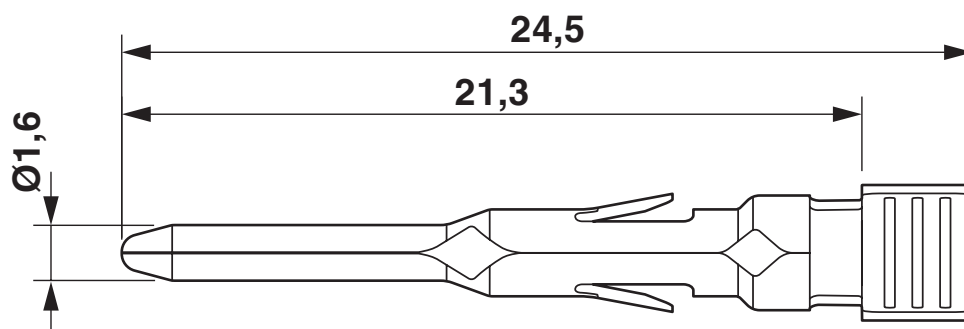


1004365

<https://www.phoenixcontact.com/fr/produits/1004365>

Dessins

Dessin coté



Dessin coté

1004365

<https://www.phoenixcontact.com/fr/produits/1004365>

Classifications

ECLASS

ECLASS-13.0	27440204
ECLASS-15.0	27440204

ETIM

ETIM 10.0	EC000796
-----------	----------

UNSPSC

UNSPSC 21.0	39121500
-------------	----------

1004365

<https://www.phoenixcontact.com/fr/produits/1004365>

Conformité environnementale

EU RoHS

Conforme aux exigences de la directive RoHS

Oui, Aucun exception

China RoHS

Environment friendly use period (EFUP)

EFUP-E

Aucune substance dangereuse au-dessus des valeurs limites

EU REACH SVHC

Indication de substance soumise à autorisation REACH (n° CAS)

Aucun substance na un taux pondéral supérieur à 0,1 %

EF3.1 Changement climatique

CO2e kg

0,039 kg CO2e

Phoenix Contact 2026 © - Tous droits réservés

<https://www.phoenixcontact.com>

PHOENIX CONTACT SAS

52 Boulevard de Beaubourg Emerainville

77436 Marne La Vallée Cedex 2 France

+33 (0) 1 60 17 98 98

documentation@phoenixcontact.fr