

# SF-PZ 2-100 S-VDE PL-10 - Tournevis cruciforme



1003621

<https://www.phoenixcontact.com/fr/produits/1003621>

Veillez tenir compte du fait que les données affichées dans ce document PDF proviennent de notre catalogue en ligne. Vous trouverez les données complètes dans la documentation utilisateur. Nos conditions générales d'utilisation des téléchargements sont applicables.



Tournevis cruciforme PZ (taillé au laser), avec isolation étroite intégrée à la lame, taille : PZ 2 x 100, manche à deux composants, antidérapant, lot de 10

## Avantages

- Tournevis pour vis cruciformes avec tête Pozidriv et empreinte Phillips
- Homologation VDE

## Données commerciales

Référence	1003621
Conditionnement	1 Unité(s)
Commande minimum	1 Unité(s)
Clé de vente	BH3146
Product key	BH3146
GTIN	4055626471556
Poids par pièce (emballage compris)	865,2 g
Poids par pièce (hors emballage)	865,2 g
Numéro du tarif douanier	82054000
Pays d'origine	Les informations concernant le pays d'origine sont fournies lors de la livraison.

# SF-PZ 2-100 S-VDE PL-10 - Tournevis cruciforme



1003621

<https://www.phoenixcontact.com/fr/produits/1003621>

## Caractéristiques techniques

### Remarques

#### Environmental Product Compliance

California Proposition 65

Vous trouverez des informations sur la Proposition 65 de Californie dans la déclaration du fabricant à l'onglet "Téléchargements"

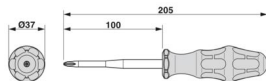
### Propriétés du produit

Type de produit	Outil de serrage
Type	Fente en croix
Type de conditionnement	emballé dans un carton

### Caractéristiques de raccordement

Sortie	Cruciforme/Pozidriv
--------	---------------------

### Dimensions

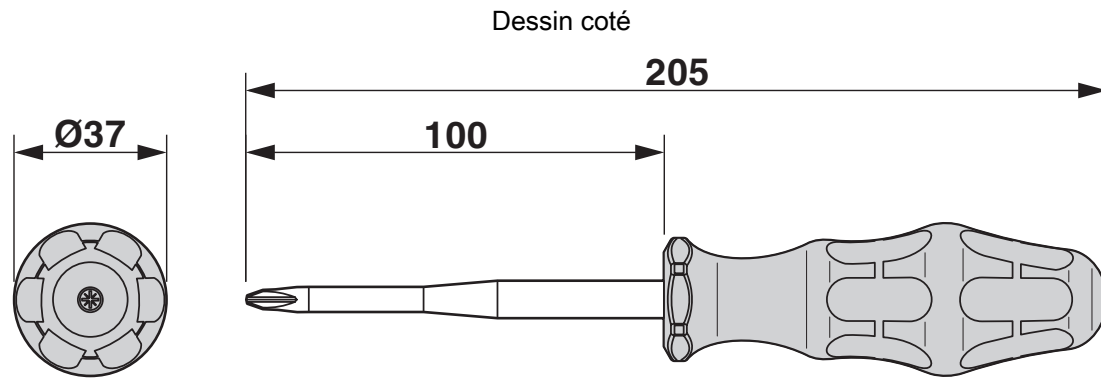
Dessin coté	
Largeur	37 mm
Hauteur de lame	100 mm
Longueur	205 mm

# SF-PZ 2-100 S-VDE PL-10 - Tournevis cruciforme

1003621

<https://www.phoenixcontact.com/fr/produits/1003621>

## Dessins



# SF-PZ 2-100 S-VDE PL-10 - Tournevis cruciforme



1003621

<https://www.phoenixcontact.com/fr/produits/1003621>

## Classifications

### ECLASS

ECLASS-13.0	21045016
ECLASS-15.0	21045016

### ETIM

ETIM 9.0	EC011815
----------	----------

### UNSPSC

UNSPSC 21.0	27113200
-------------	----------

# SF-PZ 2-100 S-VDE PL-10 - Tournevis cruciforme



1003621

<https://www.phoenixcontact.com/fr/produits/1003621>

## Conformité environnementale

### EU RoHS

Conforme aux exigences de la directive RoHS

Non applicable, pas d'équipement électrique et électronique

### EU REACH SVHC

Indication de substance soumise à autorisation REACH (n° CAS)

Aucune substance n'a un taux pondéral supérieur à 0,1 %

Phoenix Contact 2026 © - Tous droits réservés

<https://www.phoenixcontact.com>

PHOENIX CONTACT SAS

52 Boulevard de Beaubourg Emerainville

77436 Marne La Vallée Cedex 2 France

+33 (0) 1 60 17 98 98

[documentation@phoenixcontact.fr](mailto:documentation@phoenixcontact.fr)