

V-RC/TGUM 13/KVD 13/LBL 16+3 - Connecteur de câble



1000042

<https://www.phoenixcontact.com/fr/produits/1000042>

Veillez tenir compte du fait que les données affichées dans ce document PDF proviennent de notre catalogue en ligne. Vous trouverez les données complètes dans la documentation utilisateur. Nos conditions générales d'utilisation des téléchargements sont applicables.



Connecteur de câble, nombre de pôles: 19, affichage d'état: non; racc. câble multicond.: Verrouillage à vis M23, blindage: non. Ce produit est en cours d'obsolescence programmée. Ce produit ne doit plus être pris en compte pour les nouveaux projets. Veuillez contacter votre représentant commercial pour connaître les alternatives.

Données commerciales

Référence	1000042
Conditionnement	1 Unité(s)
Commande minimum	1 Unité(s)
Clé de vente	ABRAFA
Product key	ABRAFA
GTIN	4017918399849
Poids par pièce (emballage compris)	100 g
Poids par pièce (hors emballage)	95,757 g
Numéro du tarif douanier	85366990
Pays d'origine	DE

V-RC/TGUM 13/KVD 13/LBL 16+3 - Connecteur de câble



1000042

<https://www.phoenixcontact.com/fr/produits/1000042>

Caractéristiques techniques

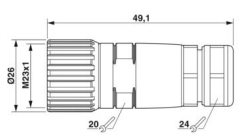
Remarques

Information pour le fonctionnement	Le connecteur est prévu pour les répartiteurs pour capteurs/actionneurs avec raccord enfichable M23.
------------------------------------	--

Propriétés du produit

Type de produit	Connecteur circulaire (côté câble)
Nombre de pôles	19

Dimensions

Dessin coté	
Largeur	26 mm
Hauteur	26 mm
Longueur	69 mm

Indications sur les matériaux

Matériau Boîtier	GD-Zn
Classe d'inflammabilité selon UL 94	V0

Caractéristiques de raccordement

Brochage

Emplacement/pôle = coloris du fil ou raccordement	1 / 4 (A) = 15 = WH
	1 / 2 (B) = 7 = GYPK
	2 / 4 (A) = 5 = GN
	2 / 2 (B) = 4 = RDBU
	3 / 4 (A) = 16 = YE
	3 / 2 (B) = 8 = WHGN
	4 / 4 (A) = 3 = GY
	4 / 2 (B) = 14 = BNGN
	5 / 4 (A) = 17 = PK
	5 / 2 (B) = 9 = WHYE
	6 / 4 (A) = 2 = RD
	6 / 2 (B) = 13 = YEBN
	7 / 4 (A) = 11 = BK
	7 / 2 (B) = 10 = WHGY
	8 / 4 (A) = 1 = VT
	8 / 2 (B) = 18 = GYBN
	1-8 / 1 (+ 120 V) = 19 = BN
1-8 / 3 (0 V) = 6 = BU	

V-RC/TGUM 13/KVD 13/LBL 16+3 - Connecteur de câble



1000042

<https://www.phoenixcontact.com/fr/produits/1000042>

1-8 / 5 (PE) = 12 = GNYE

Propriétés électriques

Tension nominale U_N	150 V
Courant total de référence	10 A (pour une section de conducteur de 1 mm ²)

Connecteur

Raccordement 2

Type tête	connecteur femelle
Sortie de câble tête	droit
Type de filetage tête	M23

Corps isolant

Détrompage	N
Matériau (Corps isolant)	PA 6.6
Matériau (Contact)	CuZn
Matériau (Surface des contacts)	Ni/Au
Cycles d'enfichage	100
Type de raccordement	Cône de soudage
Type de contact	Connecteur femelle
Application	Signal
Nombre de pôles	19
Sens de rotation	standard
Enfichable	16+3
Nombre (Groupe de contacts 1)	3
Diamètre de contact (Groupe de contacts 1)	1,5 mm
Cordon Section min. (Groupe de contacts 1)	0,08 mm ²
Cordon Section max. (Groupe de contacts 1)	1 mm ²
Courant de référence Contact (Groupe de contacts 1)	10 A (avec section de raccordement max.)
Tension de référence Contact (Groupe de contacts 1)	48 V AC 74 V DC
Tension de tenue aux chocs assignée	1,5 kV
Catégorie de surtension	III
Degré de pollution	3
Nombre (Groupe de contacts 2)	16
Diamètre de contact (Groupe de contacts 2)	1 mm
Cordon Section max. (Groupe de contacts 2)	1 mm ²
Courant de référence Contact (Groupe de contacts 2)	8 A
Nombre (Groupe de contacts 3)	1
Diamètre de contact (Groupe de contacts 3)	1,5 mm
Courant de référence Contact (Groupe de contacts 3)	8 A

Câble/conducteur

Diamètre extérieur du câble	10 mm ... 14 mm
-----------------------------	-----------------

V-RC/TGUM 13/KVD 13/LBL 16+3 - Connecteur de câble



1000042

<https://www.phoenixcontact.com/fr/produits/1000042>

Type de raccordement	Verrouillage à vis M23
----------------------	------------------------

Conditions environnementales et de durée de vie

Conditions ambiantes

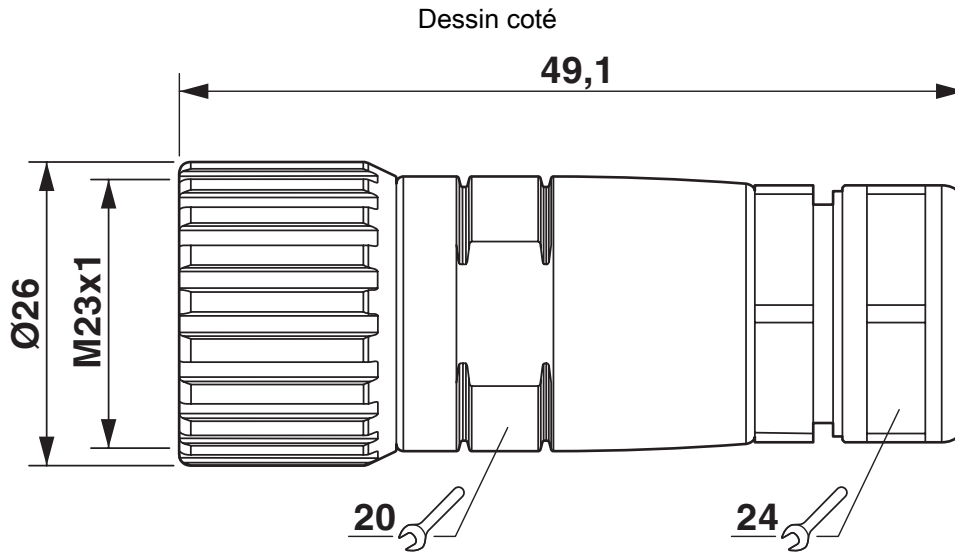
Indice de protection	IP65
	IP67
Température ambiante (fonctionnement)	-20 °C ... 80 °C

V-RC/TGUM 13/KVD 13/LBL 16+3 - Connecteur de câble

1000042

<https://www.phoenixcontact.com/fr/produits/1000042>

Dessins



Dessin coté

V-RC/TGUM 13/KVD 13/LBL 16+3 - Connecteur de câble

1000042

<https://www.phoenixcontact.com/fr/produits/1000042>

Dessin schématique



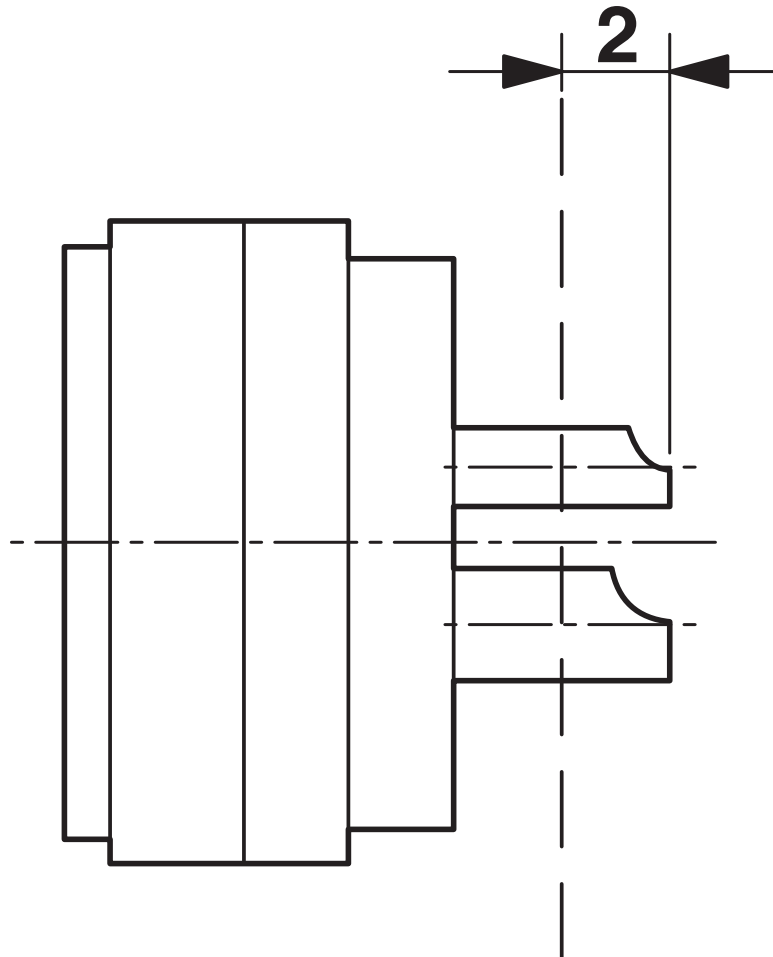
Brochage

V-RC/TGUM 13/KVD 13/LBL 16+3 - Connecteur de câble

1000042

<https://www.phoenixcontact.com/fr/produits/1000042>

Dessin schématique



Dessin coté

V-RC/TGUM 13/KVD 13/LBL 16+3 - Connecteur de câble



1000042

<https://www.phoenixcontact.com/fr/produits/1000042>

Classifications

ECLASS

ECLASS-13.0	27440116
ECLASS-15.0	27440116

ETIM

ETIM 10.0	EC002635
-----------	----------

UNSPSC

UNSPSC 21.0	39121400
-------------	----------

V-RC/TGUM 13/KVD 13/LBL 16+3 - Connecteur de câble



1000042

<https://www.phoenixcontact.com/fr/produits/1000042>

Conformité environnementale

EU RoHS

Conforme aux exigences de la directive RoHS	Oui
sauf exceptions mentionnées	6(c)

China RoHS

Environment friendly use period (EFUP)	EFUP-50
	Vous trouverez un tableau de déclaration conformément à IACPEIP (China RoHS) concernant les produits dans la zone de téléchargement du produit correspondant sous « Déclaration du fabricant ». Pour tous les produits avec EFUP-E, aucun tableau de déclaration conformément à IACPEIP (China RoHS) nest établi car cela nest pas nécessaire.

EU REACH SVHC

Indication de substance soumise à autorisation REACH (n° CAS)	Lead(n° CAS: 7439-92-1)
SCIP	c2e6bbde-4537-411b-b72a-4d4efe387a2b

Phoenix Contact 2026 © - Tous droits réservés

<https://www.phoenixcontact.com>

PHOENIX CONTACT SAS

52 Boulevard de Beaubourg Emerainville

77436 Marne La Vallée Cedex 2 France

+33 (0) 1 60 17 98 98

documentation@phoenixcontact.fr