

V-RC/TGUM 11/KVD 11/LBL 12 - Connecteur de câble



1000041

<https://www.phoenixcontact.com/fr/produits/1000041>

Veillez tenir compte du fait que les données affichées dans ce document PDF proviennent de notre catalogue en ligne. Vous trouverez les données complètes dans la documentation utilisateur. Nos conditions générales d'utilisation des téléchargements sont applicables.



Connecteur de câble, nombre de pôles: 12, affichage d'état: non; racc. câble multicond.: Verrouillage à vis M23, blindage: non, cet article sera probablement sans plomb à partir de 2026-Q2 selon RoHS II sans exception 6c (Pb < 0,1 %), une alternative sans plomb est disponible sur demande avant cette date. Ce produit est en cours d'obsolescence programmée. Ce produit ne doit plus être pris en compte pour les nouveaux projets. Veuillez contacter votre représentant commercial pour connaître les alternatives.

Données commerciales

Référence	1000041
Conditionnement	1 Unité(s)
Commande minimum	1 Unité(s)
Clé de vente	ABRAFA
Product key	ABRAFA
GTIN	4017918399832
Poids par pièce (emballage compris)	101,9 g
Poids par pièce (hors emballage)	98,55 g
Numéro du tarif douanier	85366990
Pays d'origine	DE

1000041

<https://www.phoenixcontact.com/fr/produits/1000041>

Caractéristiques techniques

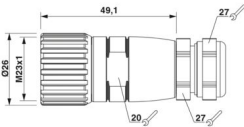
Remarques

Information pour le fonctionnement	Le connecteur est prévu pour les répartiteurs pour capteurs/actionneurs avec raccord enfichable M23.
------------------------------------	--

Propriétés du produit

Type de produit	Connecteur circulaire (côté câble)
Nombre de pôles	12

Dimensions

Dessin coté	
Largeur	26 mm
Hauteur	26 mm
Longueur	69 mm

Indications sur les matériaux

Matériau Boîtier	GD-Zn
Classe d'inflammabilité selon UL 94	V0

Caractéristiques de raccordement

Brochage

Emplacement/pôle = coloris du fil ou raccordement	1 / 4 (A) = 1 = WH
	2 / 4 (A) = 2 = GN
	3 / 4 (A) = 3 = YE
	4 / 4 (A) = 4 = GY
	5 / 4 (A) = 5 = PK
	6 / 4 (A) = 6 = RD
	7 / 4 (A) = 7 = BK
	8 / 4 (A) = 8 = VT
	1-8 / 1 (+ 120 V) = 11 = BN
	1-8 / 3 (0 V) = 9+10 = BU
	1-8 / 5 (PE) = 12 = GNYE

Propriétés électriques

Tension nominale U_N	150 V
Courant total de référence	8 A (pour une section de conducteur de 1 mm ²)

Connecteur

1000041

<https://www.phoenixcontact.com/fr/produits/1000041>

Raccordement 2

Type tête	connecteur femelle
Sortie de câble tête	droit
Type de filetage tête	M23

Corps isolant

Détrompage	N
Matériau (Corps isolant)	PBT
Matériau (Contact)	CuZn
Matériau (Surface des contacts)	Ni/Au
Cycles d'enfichage	50
Type de raccordement	Cône de soudage
Type de contact	Connecteur femelle
Application	Signal
Nombre de pôles	12
Sens de rotation	standard
Enfichable	12
Nombre (Groupe de contacts 1)	12
Diamètre de contact (Groupe de contacts 1)	1 mm
Cordon Section min. (Groupe de contacts 1)	0,08 mm ²
Cordon Section max. (Groupe de contacts 1)	1 mm ²
Courant de référence Contact (Groupe de contacts 1)	8 A (avec section de raccordement max.)
Tension de référence Contact (Groupe de contacts 1)	48 V AC 74 V DC
Tension de tenue aux chocs assignée	1,5 kV
Catégorie de surtension	III
Degré de pollution	3

Câble/conducteur

Diamètre extérieur du câble	8 mm ... 12 mm
Type de raccordement	Verrouillage à vis M23

Conditions environnementales et de durée de vie

Conditions ambiantes

Indice de protection	IP65
	IP67
Température ambiante (fonctionnement)	-20 °C ... 80 °C

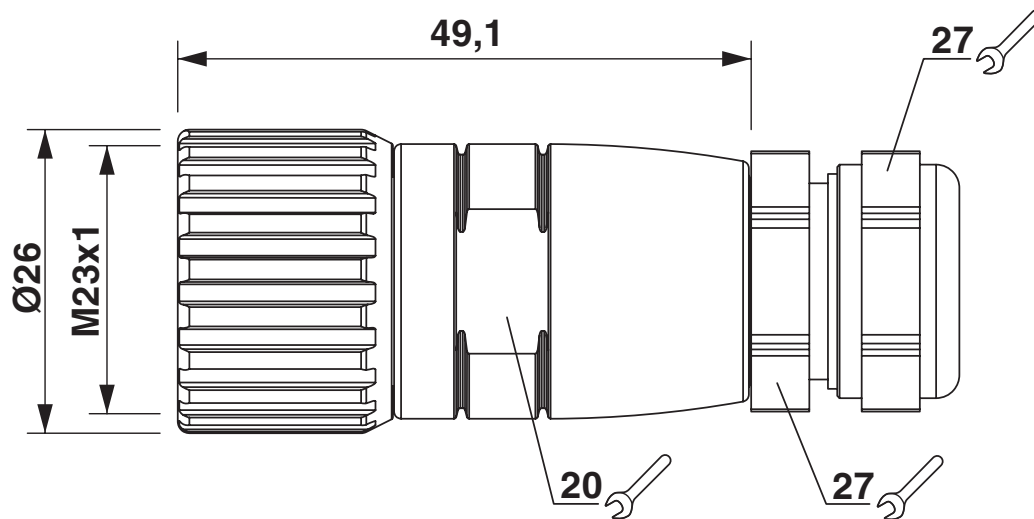
V-RC/TGUM 11/KVD 11/LBL 12 - Connecteur de câble

1000041

<https://www.phoenixcontact.com/fr/produits/1000041>

Dessins

Dessin coté



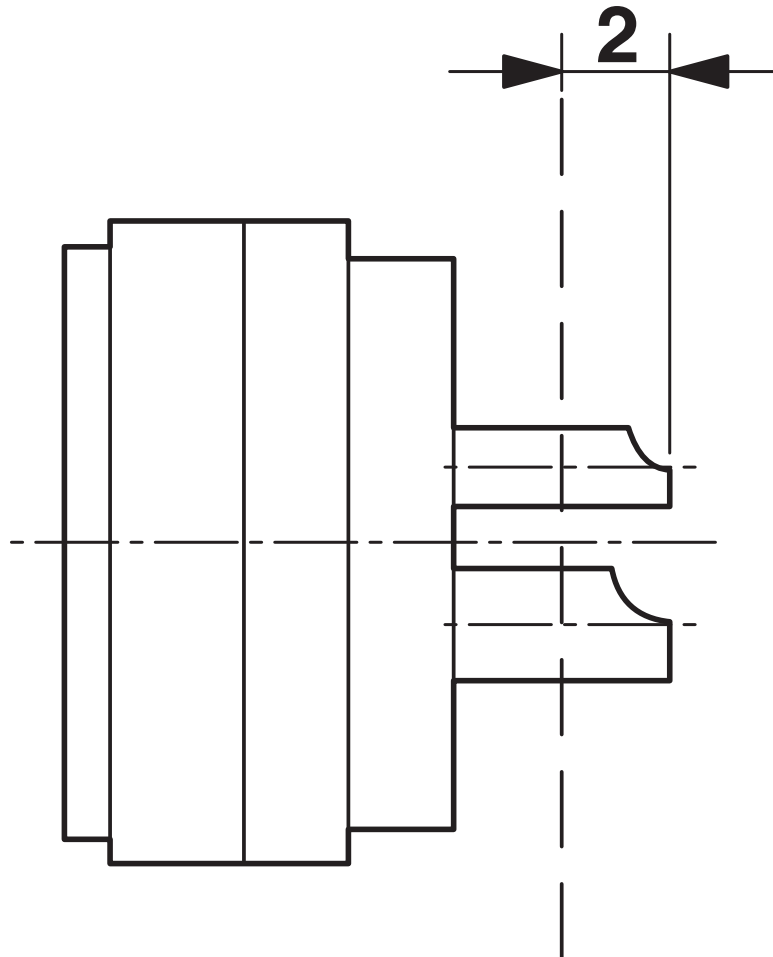
Dessin coté

Dessin schématique



Brochage

Dessin schématique



Schéma

1000041

<https://www.phoenixcontact.com/fr/produits/1000041>

Classifications

ECLASS

ECLASS-13.0	27440116
ECLASS-15.0	27440116

ETIM

ETIM 10.0	EC002635
-----------	----------

UNSPSC

UNSPSC 21.0	39121400
-------------	----------

1000041

<https://www.phoenixcontact.com/fr/produits/1000041>

Conformité environnementale

EU RoHS

Conforme aux exigences de la directive RoHS	Oui
sauf exceptions mentionnées	6(c)

China RoHS

Environment friendly use period (EFUP)	EFUP-50
	Vous trouverez un tableau de déclaration conformément à IACPEIP (China RoHS) concernant les produits dans la zone de téléchargement du produit correspondant sous « Déclaration du fabricant ». Pour tous les produits avec EFUP-E, aucun tableau de déclaration conformément à IACPEIP (China RoHS) n'est établi car cela n'est pas nécessaire.

EU REACH SVHC

Indication de substance soumise à autorisation REACH (n° CAS)	Lead(n° CAS: 7439-92-1)
SCIP	008ba455-c7a7-4dbc-b158-1057109a88b4

Phoenix Contact 2026 © - Tous droits réservés

<https://www.phoenixcontact.com>

PHOENIX CONTACT SAS

52 Boulevard de Beaubourg Emerainville

77436 Marne La Vallée Cedex 2 France

+33 (0) 1 60 17 98 98

documentation@phoenixcontact.fr