

UT 6-TMC M 15A - Disjoncteur de protection d'appareils thermomagnétique



0916612

<https://www.phoenixcontact.com/fr/produits/0916612>

Veillez tenir compte du fait que les données affichées dans ce document PDF proviennent de notre catalogue en ligne. Vous trouverez les données complètes dans la documentation utilisateur. Nos conditions générales d'utilisation des téléchargements sont applicables.

Disjoncteurs de protection thermomagnétiques, 1 pôle, pour montage sur profilé



Avantages

- Possibilité de pontage simple de l'alimentation avec les accessoires CLIPLINE complète
- Disponibilité élevée de l'installation grâce à un réenclenchement simplifié
- Identification simple et rapide grâce aux larges surfaces de repérage
- L'appareil adéquat pour chaque application grâce à une grande plage d'intensité nominale de 0,5 à 16 A
- Gain de place de 30 % par rapport aux disjoncteurs grâce à la largeur compacte de 12,3 mm

Données commerciales

Référence	0916612
Conditionnement	6 Unité(s)
Commande minimum	6 Unité(s)
Clé de vente	CLA122
Product key	CLA122
GTIN	4046356449489
Poids par pièce (emballage compris)	64,42 g
Poids par pièce (hors emballage)	64,42 g
Numéro du tarif douanier	85362010
Pays d'origine	CZ

UT 6-TMC M 15A - Disjoncteur de protection d'appareils thermomagnétique



0916612

<https://www.phoenixcontact.com/fr/produits/0916612>

Caractéristiques techniques

Propriétés du produit

Type de produit	Disjoncteur de protection d'appareils, thermomagnétique
Gamme de produits	UT 6-TMC
Type	Module pour profilés monobloc
Nombre de pôles	1
Nombre de connexions	2
Nombre de rangées	1
Nombre de voies	1
Potentiels	1

Propriétés d'isolation

Catégorie de surtension	II
Degré de pollution	2

Propriétés électriques

Type de fusible	Disjoncteur
Puissance dissipée maximale en condition nominale	$\leq 1,87$ VA

Généralités

Tension de service	50 V AC ... 264 V AC (48 - 62 Hz)
	5 V DC ... 30,8 V DC
Tension de référence	240 V AC (50/60 Hz)
	28 V DC
	240 V AC (50/60 Hz)
	28 V DC
Tension assignée d'isolement U_i	440 V AC
Courant de référence I_N	15 A
Tension de tenue aux chocs assignée	2,8 kV
Résistance d'isolement R_{iso}	> 100 M Ω (Contact principal)
Type d'actionnement	Type S
Mode de déclenchement	TM (thermomagnétique)
Degré de déclenchement	Déclenchement libre (positif)
Résistance appareil	8,3 m Ω
Fusible requis en amont	25 A
Pouvoir de coupure assigné de court-circuit I_{cn}	200 A (240 V AC)
	400 A (28 V DC)
Rigidité diélectrique	2000 V
Nombre de cycles maxi	6000 (pour $1 \times I_N$)
	50 (pour $1,5 \times I_N$)
	40 (pour $6 \times I_N$)
Fusible	M1 (semi-temporisé)

UT 6-TMC M 15A - Disjoncteur de protection d'appareils thermomagnétique



0916612

<https://www.phoenixcontact.com/fr/produits/0916612>

Puissance dissipée	≤ 1,87 VA
Type de contact	aucun

Affichage/signalisation à distance

Dénomination connexion	Contact auxiliaire
------------------------	--------------------

Caractéristiques de raccordement

Section nominale	6,00 mm ²
Section assignée AWG	8
Type de raccordement	Raccordement vissé

Étage 1 en haut 1 en bas 1

Type de raccordement	Raccordement vissé
Filetage vis	M4
Couple de serrage	1,5 ... 1,8 Nm
Longueur à dénuder	12 mm
Section de conducteur rigide	0,2 mm ² ... 10 mm ²
Section du conducteur AWG	24 ... 8 (conversion selon CEI)
Section de conducteur souple	0,2 mm ² ... 10 mm ²
Section de conducteur souple [AWG]	24 ... 8 (conversion selon CEI)
Section de conducteur flexible (embout sans douille en plastique)	0,25 mm ² ... 6 mm ²
Section de conducteur flexible (embout avec douille en plastique)	0,25 mm ² ... 6 mm ²
2 conducteurs rigides de même section	0,2 mm ² ... 2,5 mm ²
2 conducteurs souples de même section	0,2 mm ² ... 2,5 mm ²
2 conducteurs de même section, flexibles avec embout sans douille en plastique	0,25 mm ² ... 1,5 mm ²
2 conducteurs souples de même section avec embout TWIN et douille en plastique	0,5 mm ² ... 4 mm ²
Section nominale	6 mm ²
Int. nom.	15 A
Tension nominale	240 V AC 28 V DC

Contact principal

Type de raccordement	Raccordement vissé
Filetage vis	M4
Couple de serrage	1,5 Nm ... 1,8 Nm
Longueur à dénuder	12 mm
Section de conducteur souple	0,2 mm ² ... 10 mm ²
Section de conducteur rigide	0,2 mm ² ... 10 mm ²
Section conduct. AWG	24 ... 8
2 conducteurs souples de même section avec embout TWIN et douille en plastique	0,5 mm ² ... 4 mm ²
Section de conducteur souple avec embout et douille en plastique	0,25 mm ² ... 6 mm ²

UT 6-TMC M 15A - Disjoncteur de protection d'appareils thermomagnétique



0916612

<https://www.phoenixcontact.com/fr/produits/0916612>

Section de conducteur souple avec embout, sans douille en plastique	0,25 mm ² ... 6 mm ²
---	--

Dimensions

Largeur	12,3 mm
Hauteur	85,5 mm
Profondeur	89,5 mm

Indications sur les matériaux

Couleur	gris (RAL 7042)
Classe d'inflammabilité selon UL 94	V-0
Matériau isolant	PA66

Propriétés mécaniques

Caractéristiques mécaniques

Paroi latérale ouverte	non
------------------------	-----

Conditions environnementales et de durée de vie

Conditions ambiantes

Indice de protection	IP40 (Zone de manœuvre)
	IP20 (Plage de raccordement)
Température ambiante (fonctionnement)	-30 °C ... 60 °C
Altitude	2000 m (selon EN 60934)

Normes et spécifications

Normes/précriptions	EN 60934
Normes/précriptions	UL 1077
Normes/précriptions	CSA 22.2
Remarque	N° 235

Montage

Type de montage	Profilé : 35 mm
-----------------	-----------------

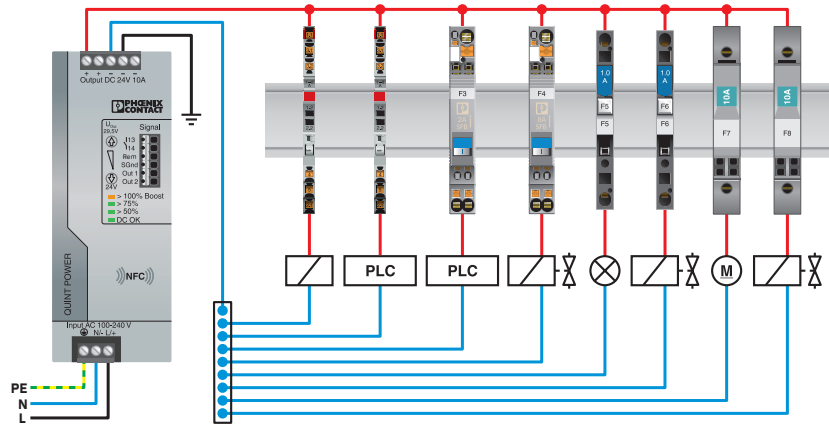
UT 6-TMC M 15A - Disjoncteur de protection d'appareils thermomagnétique

0916612

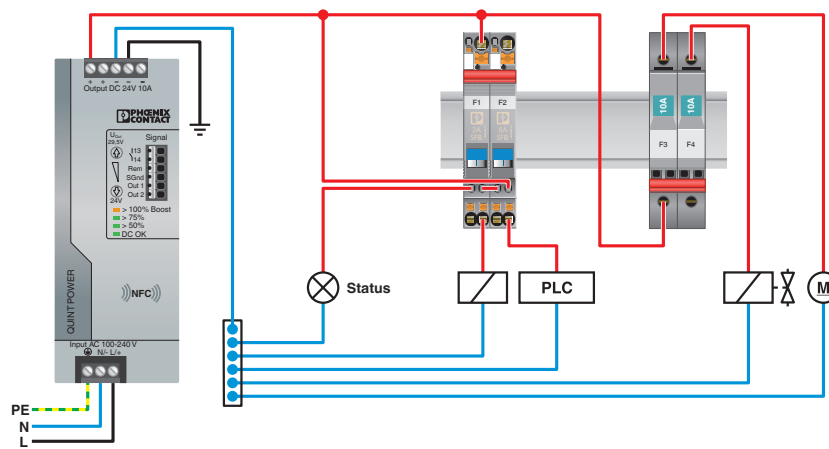
<https://www.phoenixcontact.com/fr/produits/0916612>

Dessins

Dessin de l'application



Dessin de l'application

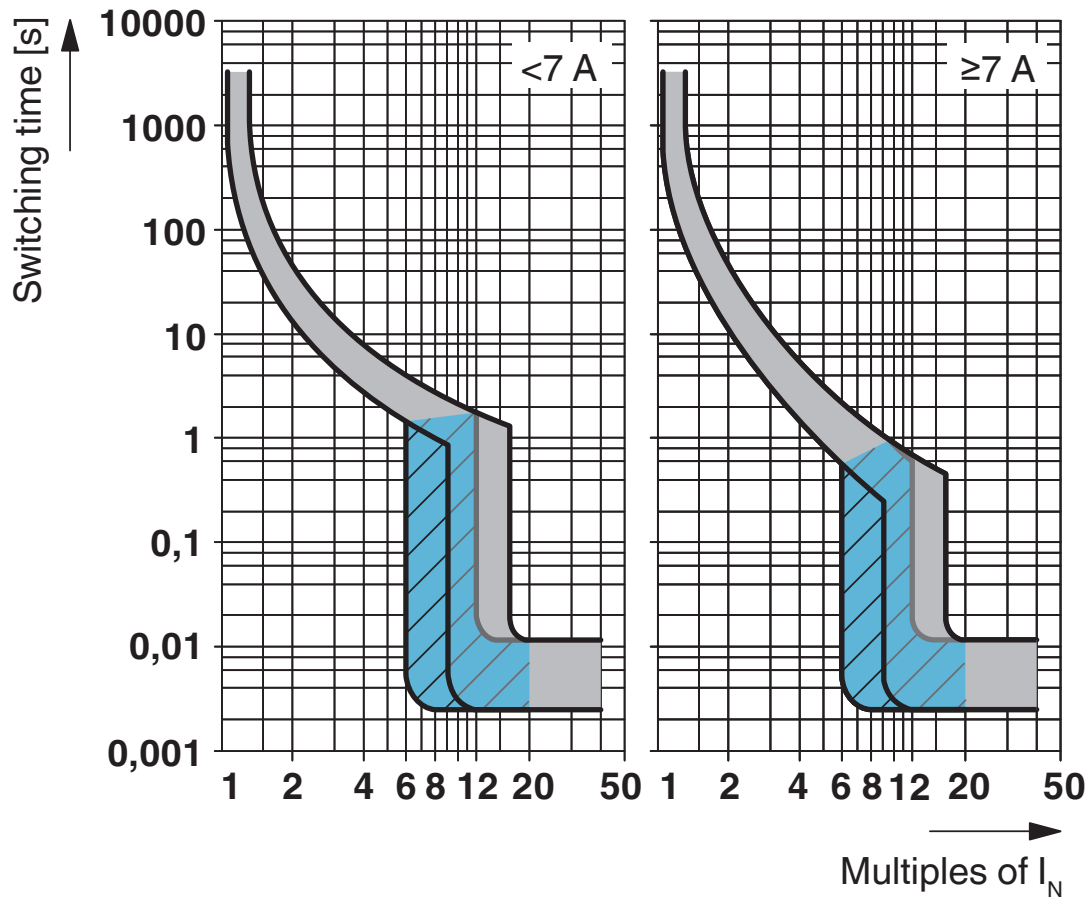


UT 6-TMC M 15A - Disjoncteur de protection d'appareils thermomagnétique

0916612

<https://www.phoenixcontact.com/fr/produits/0916612>

Diagramme



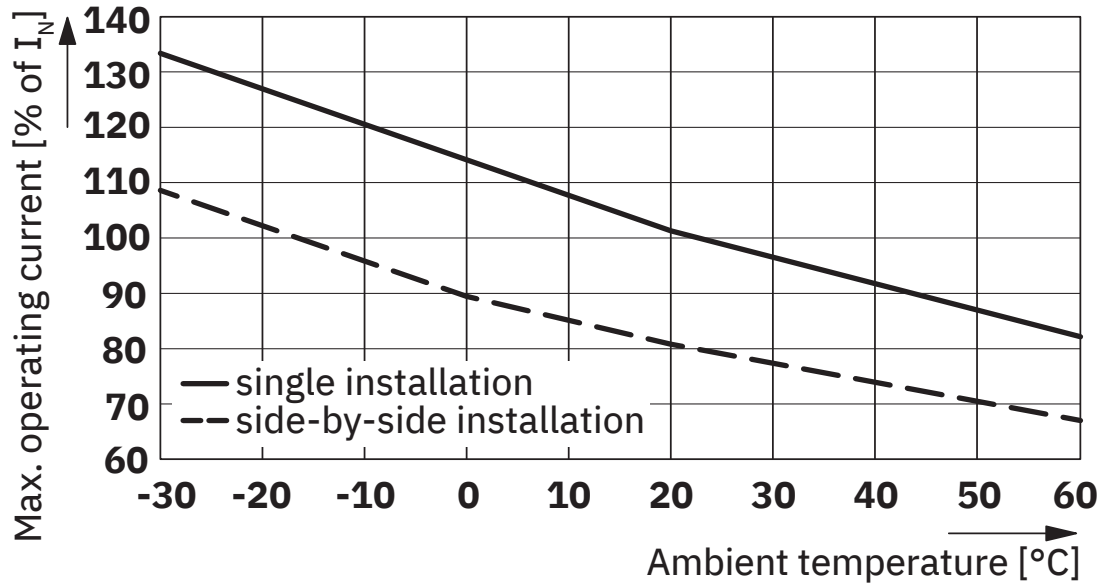
Courbe de déclenchement

UT 6-TMC M 15A - Disjoncteur de protection d'appareils thermomagnétique

0916612

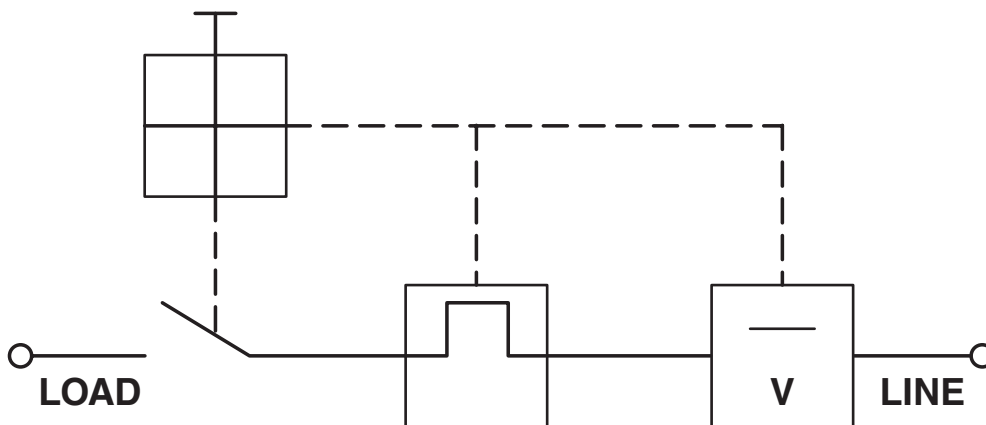
<https://www.phoenixcontact.com/fr/produits/0916612>

Diagramme



Facteur de correction du courant de service

Schéma fonctionnel



UT 6-TMC M 15A - Disjoncteur de protection d'appareils thermomagnétique



0916612

<https://www.phoenixcontact.com/fr/produits/0916612>

Homologations

📄 To download certificates, visit the product detail page: <https://www.phoenixcontact.com/fr/produits/0916612>



cUL Recognized

Identifiant de l'homologation: FILE E 140459



UL Recognized

Identifiant de l'homologation: FILE E 140459



VDE Zeichengenehmigung

Identifiant de l'homologation: 40028127



CSA

Identifiant de l'homologation: 250505

UT 6-TMC M 15A - Disjoncteur de protection d'appareils thermomagnétique



0916612

<https://www.phoenixcontact.com/fr/produits/0916612>

Classifications

ECLASS

ECLASS-13.0	27140401
ECLASS-15.0	27140401

ETIM

ETIM 10.0	EC003538
-----------	----------

UNSPSC

UNSPSC 21.0	39121400
-------------	----------

UT 6-TMC M 15A - Disjoncteur de protection d'appareils thermomagnétique



0916612

<https://www.phoenixcontact.com/fr/produits/0916612>

Conformité environnementale

China RoHS

Environment friendly use period (EFUP)	EFUP-E
	Aucune substance dangereuse au-dessus des valeurs limites

EU REACH SVHC

Indication de substance soumise à autorisation REACH (n° CAS)	Aucun substance na un taux pondéral supérieur à 0,1 %
---	---

EF3.1 Changement climatique

CO2e kg	1,033 kg CO2e
---------	---------------

Phoenix Contact 2026 © - Tous droits réservés
<https://www.phoenixcontact.com>

PHOENIX CONTACT SAS
52 Boulevard de Beaubourg Emerainville
77436 Marne La Vallée Cedex 2 France
+33 (0) 1 60 17 98 98
documentation@phoenixcontact.fr