

UT 6-TMC M 6A - Disjoncteur de protection d'appareils thermomagnétique



0916608

<https://www.phoenixcontact.com/fr/produits/0916608>

Veillez tenir compte du fait que les données affichées dans ce document PDF proviennent de notre catalogue en ligne. Vous trouverez les données complètes dans la documentation utilisateur. Nos conditions générales d'utilisation des téléchargements sont applicables.

Disjoncteurs de protection thermomagnétiques, 1 pôle, pour montage sur profilé



Avantages

- Possibilité de pontage simple de l'alimentation avec les accessoires CLIPLINE complète
- Disponibilité élevée de l'installation grâce à un réenclenchement simplifié
- Identification simple et rapide grâce aux larges surfaces de repérage
- L'appareil adéquat pour chaque application grâce à une grande plage d'intensité nominale de 0,5 à 16 A
- Gain de place de 30 % par rapport aux disjoncteurs grâce à la largeur compacte de 12,3 mm

Données commerciales

| | |
|-------------------------------------|---------------|
| Référence | 0916608 |
| Conditionnement | 6 Unité(s) |
| Commande minimum | 6 Unité(s) |
| Clé de vente | CLA122 |
| Product key | CLA122 |
| GTIN | 4046356449045 |
| Poids par pièce (emballage compris) | 64,32 g |
| Poids par pièce (hors emballage) | 64,32 g |
| Numéro du tarif douanier | 85362010 |
| Pays d'origine | CZ |

UT 6-TMC M 6A - Disjoncteur de protection d'appareils thermomagnétique



0916608

<https://www.phoenixcontact.com/fr/produits/0916608>

Caractéristiques techniques

Propriétés du produit

| | |
|----------------------|---|
| Type de produit | Disjoncteur de protection d'appareils, thermomagnétique |
| Gamme de produits | UT 6-TMC |
| Type | Module pour profilés monobloc |
| Nombre de pôles | 1 |
| Nombre de connexions | 2 |
| Nombre de rangées | 1 |
| Nombre de voies | 1 |
| Potentiels | 1 |

Propriétés d'isolation

| | |
|-------------------------|----|
| Catégorie de surtension | II |
| Degré de pollution | 2 |

Propriétés électriques

| | |
|---|----------------|
| Type de fusible | Disjoncteur |
| Puissance dissipée maximale en condition nominale | $\leq 1,51$ VA |

Généralités

| | |
|--|--|
| Tension de service | 50 V AC ... 264 V AC (48 - 62 Hz) |
| | 5 V DC ... 30,8 V DC |
| Tension de référence | 240 V AC (50/60 Hz) |
| | 28 V DC |
| | 240 V AC (50/60 Hz) |
| | 28 V DC |
| Tension assignée d'isolement U_i | 440 V AC |
| Courant de référence I_N | 6 A |
| Tension de tenue aux chocs assignée | 2,8 kV |
| Résistance d'isolement R_{iso} | > 100 M Ω (Contact principal) |
| Type d'actionnement | Type S |
| Mode de déclenchement | TM (thermomagnétique) |
| Degré de déclenchement | Déclenchement libre (positif) |
| Résistance appareil | 41,7 m Ω |
| Fusible requis en amont | 20 A |
| Pouvoir de coupure assigné de court-circuit I_{cn} | 200 A (240 V AC) |
| | 400 A (28 V DC) |
| Rigidité diélectrique | 2000 V |
| Nombre de cycles maxi | 6000 (pour $1 \times I_N$) |
| | 50 (pour $1,5 \times I_N$) |
| | 40 (pour $6 \times I_N$) |
| Fusible | M1 (semi-temporisé) |

UT 6-TMC M 6A - Disjoncteur de protection d'appareils thermomagnétique



0916608

<https://www.phoenixcontact.com/fr/produits/0916608>

| | |
|--------------------|-----------|
| Puissance dissipée | ≤ 1,51 VA |
| Type de contact | aucun |

Affichage/signalisation à distance

| | |
|------------------------|--------------------|
| Dénomination connexion | Contact auxiliaire |
|------------------------|--------------------|

Caractéristiques de raccordement

| | |
|----------------------|----------------------|
| Section nominale | 6,00 mm ² |
| Section assignée AWG | 8 |
| Type de raccordement | Raccordement vissé |

Étage 1 en haut 1 en bas 1

| | |
|--|--|
| Type de raccordement | Raccordement vissé |
| Filetage vis | M4 |
| Couple de serrage | 1,5 ... 1,8 Nm |
| Longueur à dénuder | 12 mm |
| Section de conducteur rigide | 0,2 mm ² ... 10 mm ² |
| Section du conducteur AWG | 24 ... 8 (conversion selon CEI) |
| Section de conducteur souple | 0,2 mm ² ... 10 mm ² |
| Section de conducteur souple [AWG] | 24 ... 8 (conversion selon CEI) |
| Section de conducteur flexible (embout sans douille en plastique) | 0,25 mm ² ... 6 mm ² |
| Section de conducteur flexible (embout avec douille en plastique) | 0,25 mm ² ... 6 mm ² |
| 2 conducteurs rigides de même section | 0,2 mm ² ... 2,5 mm ² |
| 2 conducteurs souples de même section | 0,2 mm ² ... 2,5 mm ² |
| 2 conducteurs de même section, flexibles avec embout sans douille en plastique | 0,25 mm ² ... 1,5 mm ² |
| 2 conducteurs souples de même section avec embout TWIN et douille en plastique | 0,5 mm ² ... 4 mm ² |
| Section nominale | 6 mm ² |
| Int. nom. | 6 A |
| Tension nominale | 240 V AC 28 V DC |

Contact principal

| | |
|--|--|
| Type de raccordement | Raccordement vissé |
| Filetage vis | M4 |
| Couple de serrage | 1,5 Nm ... 1,8 Nm |
| Longueur à dénuder | 12 mm |
| Section de conducteur souple | 0,2 mm ² ... 10 mm ² |
| Section de conducteur rigide | 0,2 mm ² ... 10 mm ² |
| Section conduct. AWG | 24 ... 8 |
| 2 conducteurs souples de même section avec embout TWIN et douille en plastique | 0,5 mm ² ... 4 mm ² |
| Section de conducteur souple avec embout et douille en plastique | 0,25 mm ² ... 6 mm ² |

UT 6-TMC M 6A - Disjoncteur de protection d'appareils thermomagnétique



0916608

<https://www.phoenixcontact.com/fr/produits/0916608>

| | |
|---|--|
| Section de conducteur souple avec embout, sans douille en plastique | 0,25 mm ² ... 6 mm ² |
|---|--|

Dimensions

| | |
|------------|---------|
| Largeur | 12,3 mm |
| Hauteur | 85,5 mm |
| Profondeur | 89,5 mm |

Indications sur les matériaux

| | |
|-------------------------------------|-----------------|
| Couleur | gris (RAL 7042) |
| Classe d'inflammabilité selon UL 94 | V-0 |
| Matériau isolant | PA66 |

Propriétés mécaniques

Caractéristiques mécaniques

| | |
|------------------------|-----|
| Paroi latérale ouverte | non |
|------------------------|-----|

Conditions environnementales et de durée de vie

Conditions ambiantes

| | |
|---------------------------------------|------------------------------|
| Indice de protection | IP40 (Zone de manœuvre) |
| | IP20 (Plage de raccordement) |
| Température ambiante (fonctionnement) | -30 °C ... 60 °C |
| Altitude | 2000 m (selon EN 60934) |

Normes et spécifications

| | |
|---------------------|----------|
| Normes/précriptions | EN 60934 |
| Normes/précriptions | UL 1077 |
| Normes/précriptions | CSA 22.2 |
| Remarque | N° 235 |

Montage

| | |
|-----------------|-----------------|
| Type de montage | Profilé : 35 mm |
|-----------------|-----------------|

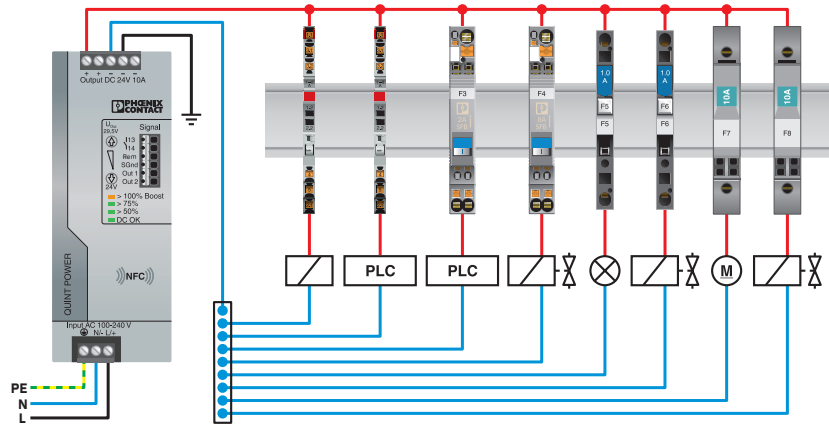
UT 6-TMC M 6A - Disjoncteur de protection d'appareils thermomagnétique

0916608

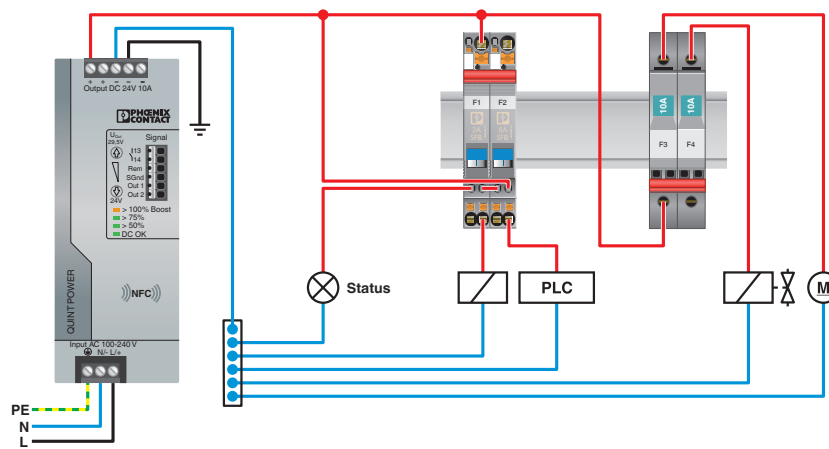
<https://www.phoenixcontact.com/fr/produits/0916608>

Dessins

Dessin de l'application



Dessin de l'application

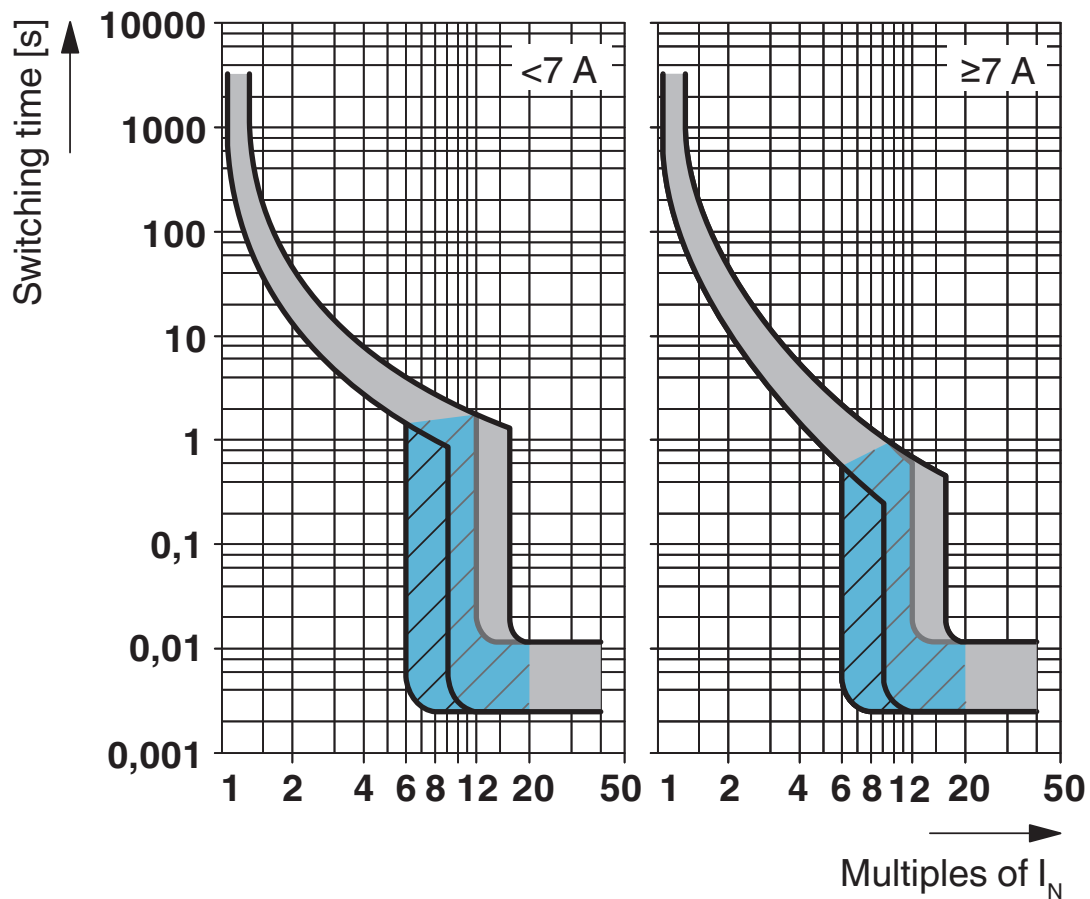


UT 6-TMC M 6A - Disjoncteur de protection d'appareils thermomagnétique

0916608

<https://www.phoenixcontact.com/fr/produits/0916608>

Diagramme



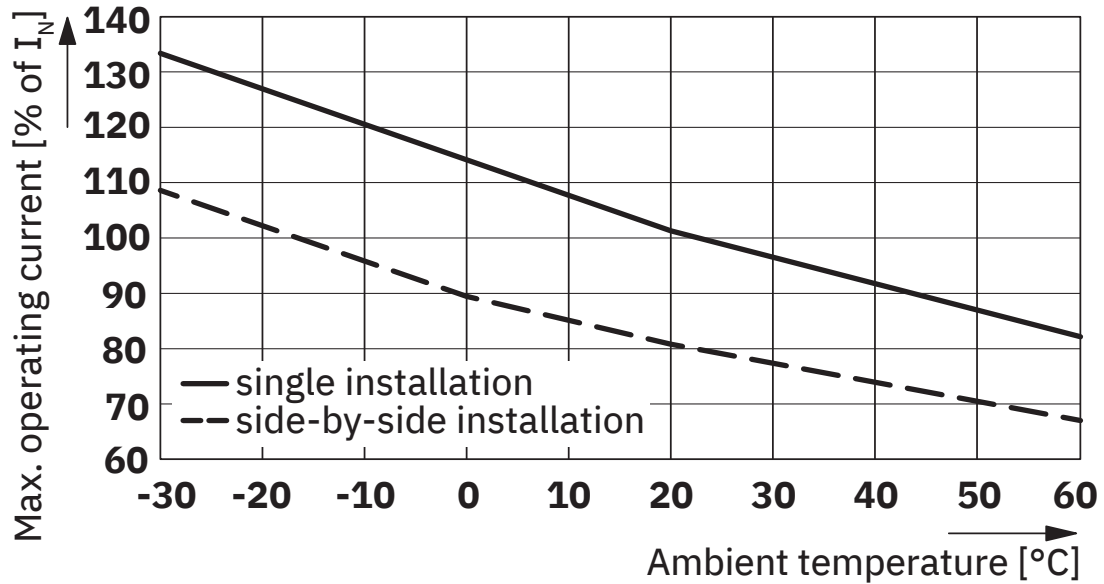
Courbe de déclenchement

UT 6-TMC M 6A - Disjoncteur de protection d'appareils thermomagnétique

0916608

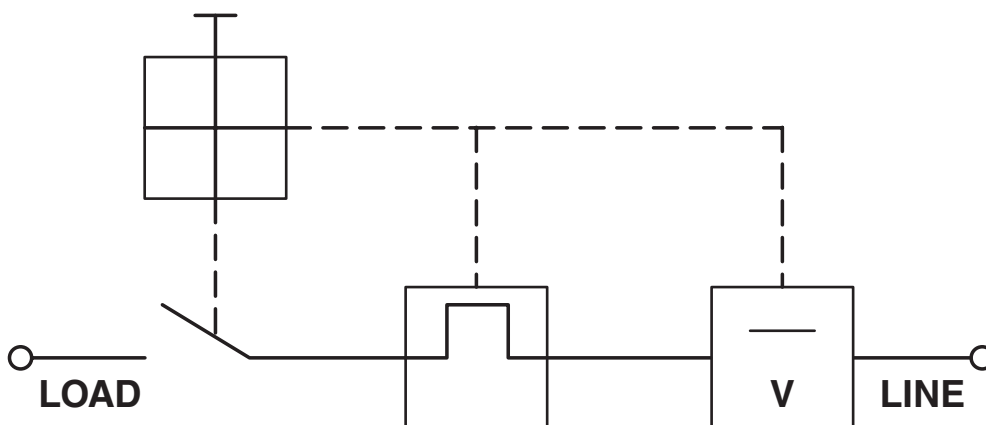
<https://www.phoenixcontact.com/fr/produits/0916608>

Diagramme



Facteur de correction du courant de service

Schéma fonctionnel



UT 6-TMC M 6A - Disjoncteur de protection d'appareils thermomagnétique



0916608

<https://www.phoenixcontact.com/fr/produits/0916608>

Homologations

 To download certificates, visit the product detail page: <https://www.phoenixcontact.com/fr/produits/0916608>



cUL Recognized

Identifiant de l'homologation: FILE E 140459



UL Recognized

Identifiant de l'homologation: FILE E 140459



VDE Zeichengenehmigung

Identifiant de l'homologation: 40028127



CSA

Identifiant de l'homologation: 250505

UT 6-TMC M 6A - Disjoncteur de protection d'appareils thermomagnétique



0916608

<https://www.phoenixcontact.com/fr/produits/0916608>

Classifications

ECLASS

| | |
|-------------|----------|
| ECLASS-13.0 | 27140401 |
| ECLASS-15.0 | 27140401 |

ETIM

| | |
|-----------|----------|
| ETIM 10.0 | EC003538 |
|-----------|----------|

UNSPSC

| | |
|-------------|----------|
| UNSPSC 21.0 | 39121400 |
|-------------|----------|

UT 6-TMC M 6A - Disjoncteur de protection d'appareils thermomagnétique



0916608

<https://www.phoenixcontact.com/fr/produits/0916608>

Conformité environnementale

China RoHS

| | |
|--|---|
| Environment friendly use period (EFUP) | EFUP-E |
| | Aucune substance dangereuse au-dessus des valeurs limites |

EU REACH SVHC

| | |
|---|---|
| Indication de substance soumise à autorisation REACH (n° CAS) | Aucun substance na un taux pondéral supérieur à 0,1 % |
|---|---|

EF3.1 Changement climatique

| | |
|---------|---------------|
| CO2e kg | 4,883 kg CO2e |
|---------|---------------|

Phoenix Contact 2026 © - Tous droits réservés
<https://www.phoenixcontact.com>

PHOENIX CONTACT SAS
52 Boulevard de Beaubourg Emerainville
77436 Marne La Vallée Cedex 2 France
+33 (0) 1 60 17 98 98
documentation@phoenixcontact.fr