

# TMC 1 M1 200 0,8A - Disjoncteur de protection d'appareils thermomagnétique



0914604

<https://www.phoenixcontact.com/fr/produits/0914604>

Veillez tenir compte du fait que les données affichées dans ce document PDF proviennent de notre catalogue en ligne. Vous trouverez les données complètes dans la documentation utilisateur. Nos conditions générales d'utilisation des téléchargements sont applicables.



Disjoncteur de protection thermomagnétique, 1 pôle, semi-temporisé, 1 contact NF, pied universel à monter sur NS 32 ou NS 35

## Données commerciales

Référence	0914604
Conditionnement	6 Unité(s)
Commande minimum	1 Unité(s)
Clé de vente	CLA121
Product key	CLA121
GTIN	4017918009281
Poids par pièce (emballage compris)	90,25 g
Poids par pièce (hors emballage)	67,483 g
Numéro du tarif douanier	85362010
Pays d'origine	DE

# TMC 1 M1 200 0,8A - Disjoncteur de protection d'appareils thermomagnétique



0914604

<https://www.phoenixcontact.com/fr/produits/0914604>

## Caractéristiques techniques

### Propriétés du produit

Type de produit	Disjoncteur de protection d'appareils, thermomagnétique
Gamme de produits	TMC
Type	Module pour profilés monobloc
Nombre de pôles	1
Nombre de connexions	4
Nombre de rangées	2
Nombre de voies	1

### Propriétés d'isolation

Catégorie de surtension	II
Degré de pollution	2

### Propriétés électriques

Type de fusible	Disjoncteur
-----------------	-------------

### Généralités

Tension de référence	250 V AC
	65 V DC
Courant de référence $I_N$	0,8 A
Tension de tenue aux chocs assignée	2,5 kV
Résistance d'isolement $R_{iso}$	> 100 M $\Omega$ (500 V DC)
Circuit auxiliaire	240 V AC / 1 A (à faible induction)
	65 V AC / 1 A (à faible induction)
Mode de déclenchement	TM (thermomagnétique)
Résistance appareil	1,65 $\Omega$
Pouvoir de coupure assigné de court-circuit $I_{cn}$	400 A
	2500 A (32 V DC)
Pouvoir de coupure de court-circuit	5000 A (UL 1077 : 277 V AC)
	2000 A (UL 1077 : 65 V DC)
Rigidité diélectrique	3000 V AC (Zone de manœuvre)
	3000 V AC (Circuit principal/auxiliaire)
Nombre de cycles maxi	10000 (pour 1 x $I_N$ , inductif)
Fusible	M1 (semi-temporisé)
Type de contact	1 contact NF

### Affichage/signalisation à distance

Dénomination connexion	Contact auxiliaire
Tension de service	240 V AC
	65 V DC
Courant de service	0,8 A AC (à faible induction)

# TMC 1 M1 200 0,8A - Disjoncteur de protection d'appareils thermomagnétique



0914604

<https://www.phoenixcontact.com/fr/produits/0914604>

## Caractéristiques de raccordement

### Contact principal

Type de raccordement	Raccordement vissé
Filetage vis	M3
Couple de serrage	0,6 ... 0,8 Nm
Longueur à dénuder	12 mm
Gabarit	A3
Section de conducteur rigide	0,2 mm <sup>2</sup> ... 6 mm <sup>2</sup>
Section du conducteur AWG	24 ... 10 (conversion selon CEI)
Section de conducteur souple	0,2 mm <sup>2</sup> ... 4 mm <sup>2</sup>
Section de conducteur flexible (embout sans douille en plastique)	0,25 mm <sup>2</sup> ... 4 mm <sup>2</sup>
Section de conducteur flexible (embout avec douille en plastique)	0,25 mm <sup>2</sup> ... 2,5 mm <sup>2</sup>
2 conducteurs rigides de même section	0,2 mm <sup>2</sup> ... 0,75 mm <sup>2</sup>
2 conducteurs souples de même section	0,2 mm <sup>2</sup> ... 0,75 mm <sup>2</sup>
2 conducteurs de même section, flexibles avec embout sans douille en plastique	0,25 mm <sup>2</sup> ... 1 mm <sup>2</sup>
2 conducteurs souples de même section avec embout TWIN et douille en plastique	0,5 mm <sup>2</sup> ... 2,5 mm <sup>2</sup>
Int. nom.	0,8 A
Tension nominale	250 V AC 65 V DC

### Contact auxiliaire

Type de raccordement	Raccordement vissé
Filetage vis	M3
Couple de serrage	0,6 ... 0,8 Nm
Longueur à dénuder	12 mm
Gabarit	A1
Section de conducteur rigide	0,2 mm <sup>2</sup> ... 2,5 mm <sup>2</sup>
Section du conducteur AWG	24 ... 14 (conversion selon CEI)
Section de conducteur souple	0,2 mm <sup>2</sup> ... 1,5 mm <sup>2</sup>
Section de conducteur flexible (embout sans douille en plastique)	0,25 mm <sup>2</sup> ... 2,5 mm <sup>2</sup>
Section de conducteur flexible (embout avec douille en plastique)	0,25 mm <sup>2</sup> ... 1,5 mm <sup>2</sup>
2 conducteurs rigides de même section	0,2 m <sup>2</sup> ... 0,75 m <sup>2</sup>
2 conducteurs souples de même section	0,2 m <sup>2</sup> ... 0,75 mm <sup>2</sup>
2 conducteurs de même section, flexibles avec embout sans douille en plastique	0,25 mm <sup>2</sup> ... 0,5 mm <sup>2</sup>
2 conducteurs souples de même section avec embout TWIN et douille en plastique	0,5 mm <sup>2</sup> ... 0,75 mm <sup>2</sup>
Int. nom.	0,8 A
Tension nominale	250 V AC 65 V DC

# TMC 1 M1 200 0,8A - Disjoncteur de protection d'appareils thermomagnétique



0914604

<https://www.phoenixcontact.com/fr/produits/0914604>

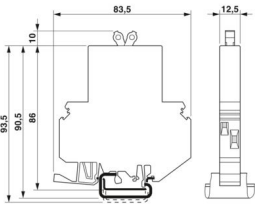
## Contact principal

Type de raccordement	Raccordement vissé
Filetage vis	M3
Couple de serrage	0,6 Nm ... 0,8 Nm
Longueur à dénuder	12 mm
Section de conducteur souple	0,2 mm <sup>2</sup> ... 4 mm <sup>2</sup>
Section de conducteur rigide	0,2 mm <sup>2</sup> ... 6 mm <sup>2</sup>
Section conduct. AWG	24 ... 10
2 conducteurs souples de même section avec embout TWIN et douille en plastique	0,5 mm <sup>2</sup> ... 2,5 mm <sup>2</sup>
Section de conducteur souple avec embout et douille en plastique	0,25 mm <sup>2</sup> ... 2,5 mm <sup>2</sup>
Section de conducteur souple avec embout, sans douille en plastique	0,25 mm <sup>2</sup> ... 4 mm <sup>2</sup>

## Contact auxiliaire

Type de raccordement	Raccordement vissé
Filetage vis	M3
Couple de serrage	0,6 Nm ... 0,8 Nm
Longueur à dénuder	12 mm
Section de conducteur souple	0,2 mm <sup>2</sup> ... 1,5 mm <sup>2</sup>
Section de conducteur rigide	0,2 mm <sup>2</sup> ... 2,5 mm <sup>2</sup>
Section conduct. AWG	24 ... 14
Section de conducteur souple avec embout et douille en plastique	0,25 mm <sup>2</sup> ... 1,5 mm <sup>2</sup>
Section de conducteur souple avec embout, sans douille en plastique	0,25 mm <sup>2</sup> ... 2,5 mm <sup>2</sup>

## Dimensions

Dessin coté	
Largeur	12,5 mm
Hauteur	82,5 mm
Profondeur	96 mm

## Indications sur les matériaux

Couleur	noir (RAL 9005)
Classe d'inflammabilité selon UL 94	V-2
Groupe d'isolant	II

# TMC 1 M1 200 0,8A - Disjoncteur de protection d'appareils thermomagnétique



0914604

<https://www.phoenixcontact.com/fr/produits/0914604>

Matériau isolant	PA66
------------------	------

## Propriétés mécaniques

### Caractéristiques mécaniques

Paroi latérale ouverte	non
------------------------	-----

## Conditions environnementales et de durée de vie

### Conditions ambiantes

Indice de protection	IP30 (Zone de manœuvre)
	IP20 (Plage de raccordement)
Température ambiante (fonctionnement)	-30 °C ... 60 °C
Test hygrométrique	240 h, 95 % RH, 40 °C

## Normes et spécifications

Normes/prescriptions	EN 60934
Normes/prescriptions	UL 1077

## Montage

Type de montage	Profilé : 35 mm
-----------------	-----------------

# TMC 1 M1 200 0,8A - Disjoncteur de protection d'appareils thermomagnétique

0914604

<https://www.phoenixcontact.com/fr/produits/0914604>

## Dessins

Dessin coté



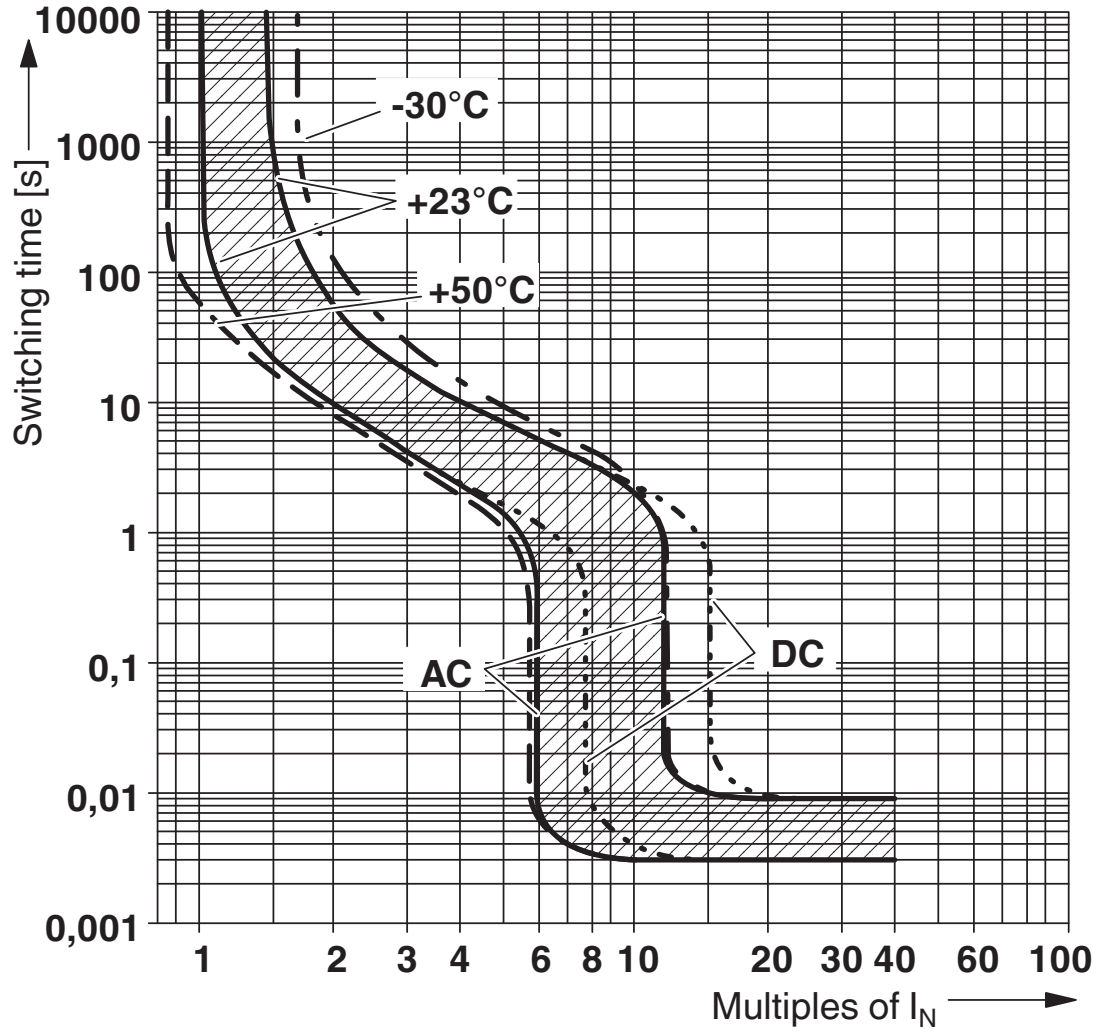
# TMC 1 M1 200 0,8A - Disjoncteur de protection d'appareils thermomagnétique



0914604

<https://www.phoenixcontact.com/fr/produits/0914604>

Diagramme



# TMC 1 M1 200 0,8A - Disjoncteur de protection d'appareils thermomagnétique



0914604

<https://www.phoenixcontact.com/fr/produits/0914604>

## Homologations

📄 To download certificates, visit the product detail page: <https://www.phoenixcontact.com/fr/produits/0914604>



**CSA**

Identifiant de l'homologation: 074317



**UL Recognized**

Identifiant de l'homologation: FILE E 140459



**VDE Zeichengenehmigung**

Identifiant de l'homologation: 40029348

**UAE-RoHS**

Identifiant de l'homologation: 23-10-88787

# TMC 1 M1 200 0,8A - Disjoncteur de protection d'appareils thermomagnétique



0914604

<https://www.phoenixcontact.com/fr/produits/0914604>

## Classifications

### ECLASS

ECLASS-13.0	27140401
ECLASS-15.0	27140401

### ETIM

ETIM 10.0	EC003538
-----------	----------

### UNSPSC

UNSPSC 21.0	39121400
-------------	----------

# TMC 1 M1 200 0,8A - Disjoncteur de protection d'appareils thermomagnétique



0914604

<https://www.phoenixcontact.com/fr/produits/0914604>

## Conformité environnementale

### EU RoHS

Conforme aux exigences de la directive RoHS	Oui
sauf exceptions mentionnées	6(c)

### China RoHS

Environment friendly use period (EFUP)	EFUP-25
	Vous trouverez un tableau de déclaration conformément à IACPEIP (China RoHS) concernant les produits dans la zone de téléchargement du produit correspondant sous « Déclaration du fabricant ». Pour tous les produits avec EFUP-E, aucun tableau de déclaration conformément à IACPEIP (China RoHS) n'est établi car cela n'est pas nécessaire.

### EU REACH SVHC

Indication de substance soumise à autorisation REACH (n° CAS)	Lead(n° CAS: 7439-92-1)
SCIP	0c664b18-0a6d-402d-85b2-54e354834ce1

### EF3.1 Changement climatique

CO2e kg	3,506 kg CO2e
---------	---------------

Phoenix Contact 2026 © - Tous droits réservés

<https://www.phoenixcontact.com>

PHOENIX CONTACT SAS

52 Boulevard de Beaubourg Emerainville

77436 Marne La Vallée Cedex 2 France

+33 (0) 1 60 17 98 98

[documentation@phoenixcontact.fr](mailto:documentation@phoenixcontact.fr)