

# TMC 1 F1 100 16,0A - Disjoncteur de protection d'appareils thermomagnétique



0914183

<https://www.phoenixcontact.com/fr/produits/0914183>

Veillez tenir compte du fait que les données affichées dans ce document PDF proviennent de notre catalogue en ligne. Vous trouverez les données complètes dans la documentation utilisateur. Nos conditions générales d'utilisation des téléchargements sont applicables.



Disjoncteur de protection thermomagnétique, 1 pôle, rapide, 1 contact NO, pied universel à monter sur NS 32 ou NS 35

## Données commerciales

Référence	0914183
Conditionnement	6 Unité(s)
Commande minimum	1 Unité(s)
Remarque	Fabrication à la commande (pas de reprise)
Clé de vente	CLA121
Product key	CLA121
GTIN	4017918008864
Poids par pièce (emballage compris)	66,3 g
Poids par pièce (hors emballage)	58,683 g
Numéro du tarif douanier	85362010
Pays d'origine	DE

# TMC 1 F1 100 16,0A - Disjoncteur de protection d'appareils thermomagnétique



0914183

<https://www.phoenixcontact.com/fr/produits/0914183>

## Caractéristiques techniques

### Propriétés du produit

Type de produit	Disjoncteur de protection d'appareils, thermomagnétique
Gamme de produits	TMC
Type	Module pour profilés monobloc
Nombre de pôles	1
Nombre de connexions	4
Nombre de rangées	2
Nombre de voies	1

### Propriétés d'isolation

Catégorie de surtension	II
Degré de pollution	2

### Propriétés électriques

Type de fusible	Disjoncteur
-----------------	-------------

### Généralités

Tension de référence	65 V DC
Courant de référence $I_N$	16 A
Tension de tenue aux chocs assignée	2,5 kV
Résistance d'isolement $R_{iso}$	> 100 M $\Omega$ (500 V DC)
Circuit auxiliaire	240 V AC / 1 A (à faible induction) 65 V AC / 1 A (à faible induction)
Mode de déclenchement	TM (thermomagnétique)
Résistance appareil	0,02 $\Omega$
Pouvoir de coupure assigné de court-circuit $I_{cn}$	2500 A (32 V DC)
Pouvoir de coupure de court-circuit	2000 A (UL 1077 : 65 V DC)
Rigidité diélectrique	3000 V AC (Zone de manœuvre) 3000 V AC (Circuit principal/auxiliaire)
Nombre de cycles maxi	10000 (pour 1 x $I_n$ , inductif)
Fusible	F1 (rapide)
Type de contact	1 contact NO

### Affichage/signalisation à distance

Dénomination connexion	Contact auxiliaire
Tension de service	250 V AC 65 V DC
Courant de service	16 A AC (à faible induction)

## Caractéristiques de raccordement

### Contact principal

# TMC 1 F1 100 16,0A - Disjoncteur de protection d'appareils thermomagnétique



0914183

<https://www.phoenixcontact.com/fr/produits/0914183>

Type de raccordement	Raccordement vissé
Filetage vis	M3
Couple de serrage	0,6 ... 0,8 Nm
Longueur à dénuder	12 mm
Gabarit	A3
Section de conducteur rigide	0,2 mm <sup>2</sup> ... 6 mm <sup>2</sup>
Section du conducteur AWG	24 ... 10 (conversion selon CEI)
Section de conducteur souple	0,2 mm <sup>2</sup> ... 4 mm <sup>2</sup>
Section de conducteur flexible (embout sans douille en plastique)	0,25 mm <sup>2</sup> ... 4 mm <sup>2</sup>
Section de conducteur flexible (embout avec douille en plastique)	0,25 mm <sup>2</sup> ... 2,5 mm <sup>2</sup>
2 conducteurs rigides de même section	0,2 mm <sup>2</sup> ... 0,75 mm <sup>2</sup>
2 conducteurs souples de même section	0,2 mm <sup>2</sup> ... 0,75 mm <sup>2</sup>
2 conducteurs de même section, flexibles avec embout sans douille en plastique	0,25 mm <sup>2</sup> ... 1 mm <sup>2</sup>
2 conducteurs souples de même section avec embout TWIN et douille en plastique	0,5 mm <sup>2</sup> ... 2,5 mm <sup>2</sup>
Int. nom.	16 A

## Contact auxiliaire

Type de raccordement	Raccordement vissé
Filetage vis	M3
Couple de serrage	0,6 ... 0,8 Nm
Longueur à dénuder	12 mm
Gabarit	A1
Section de conducteur rigide	0,2 mm <sup>2</sup> ... 2,5 mm <sup>2</sup>
Section du conducteur AWG	24 ... 14 (conversion selon CEI)
Section de conducteur souple	0,2 mm <sup>2</sup> ... 1,5 mm <sup>2</sup>
Section de conducteur flexible (embout sans douille en plastique)	0,25 mm <sup>2</sup> ... 2,5 mm <sup>2</sup>
Section de conducteur flexible (embout avec douille en plastique)	0,25 mm <sup>2</sup> ... 1,5 mm <sup>2</sup>
2 conducteurs rigides de même section	0,2 m <sup>2</sup> ... 0,75 m <sup>2</sup>
2 conducteurs souples de même section	0,2 m <sup>2</sup> ... 0,75 mm <sup>2</sup>
2 conducteurs de même section, flexibles avec embout sans douille en plastique	0,25 mm <sup>2</sup> ... 0,5 mm <sup>2</sup>
2 conducteurs souples de même section avec embout TWIN et douille en plastique	0,5 mm <sup>2</sup> ... 0,75 mm <sup>2</sup>

## Contact principal

Type de raccordement	Raccordement vissé
Filetage vis	M3
Couple de serrage	0,6 Nm ... 0,8 Nm
Longueur à dénuder	12 mm
Section de conducteur souple	0,2 mm <sup>2</sup> ... 4 mm <sup>2</sup>
Section de conducteur rigide	0,2 mm <sup>2</sup> ... 6 mm <sup>2</sup>
Section conduct. AWG	24 ... 10

# TMC 1 F1 100 16,0A - Disjoncteur de protection d'appareils thermomagnétique



0914183

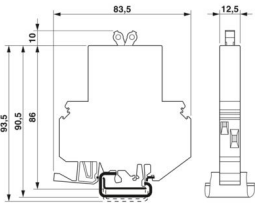
<https://www.phoenixcontact.com/fr/produits/0914183>

2 conducteurs souples de même section avec embout TWIN et douille en plastique	0,5 mm <sup>2</sup> ... 2,5 mm <sup>2</sup>
Section de conducteur souple avec embout et douille en plastique	0,25 mm <sup>2</sup> ... 2,5 mm <sup>2</sup>
Section de conducteur souple avec embout, sans douille en plastique	0,25 mm <sup>2</sup> ... 4 mm <sup>2</sup>

## Contact auxiliaire

Type de raccordement	Raccordement vissé
Filetage vis	M3
Couple de serrage	0,6 Nm ... 0,8 Nm
Longueur à dénuder	12 mm
Section de conducteur souple	0,2 mm <sup>2</sup> ... 1,5 mm <sup>2</sup>
Section de conducteur rigide	0,2 mm <sup>2</sup> ... 2,5 mm <sup>2</sup>
Section conduct. AWG	24 ... 14
Section de conducteur souple avec embout et douille en plastique	0,25 mm <sup>2</sup> ... 1,5 mm <sup>2</sup>
Section de conducteur souple avec embout, sans douille en plastique	0,25 mm <sup>2</sup> ... 2,5 mm <sup>2</sup>

## Dimensions

Dessin coté	
Largeur	12,5 mm
Hauteur	82,5 mm
Profondeur	96 mm

## Indications sur les matériaux

Couleur	noir (RAL 9005)
Classe d'inflammabilité selon UL 94	V-2
Groupe d'isolant	II
Matériau isolant	PA66

## Propriétés mécaniques

### Caractéristiques mécaniques

Paroi latérale ouverte	non
------------------------	-----

## Conditions environnementales et de durée de vie

### Conditions ambiantes

# TMC 1 F1 100 16,0A - Disjoncteur de protection d'appareils thermomagnétique



0914183

<https://www.phoenixcontact.com/fr/produits/0914183>

Indice de protection	IP30 (Zone de manœuvre)
	IP20 (Plage de raccordement)
Température ambiante (fonctionnement)	-30 °C ... 60 °C
Test hygrométrique	240 h, 95 % RH, 40 °C

## Normes et spécifications

Normes/prescriptions	EN 60934
Normes/prescriptions	UL 1077

## Montage

Type de montage	Profilé : 35 mm
-----------------	-----------------

# TMC 1 F1 100 16,0A - Disjoncteur de protection d'appareils thermomagnétique

0914183

<https://www.phoenixcontact.com/fr/produits/0914183>

## Dessins

Dessin coté



# TMC 1 F1 100 16,0A - Disjoncteur de protection d'appareils thermomagnétique

0914183

<https://www.phoenixcontact.com/fr/produits/0914183>

Diagramme



# TMC 1 F1 100 16,0A - Disjoncteur de protection d'appareils thermomagnétique



0914183

<https://www.phoenixcontact.com/fr/produits/0914183>

## Homologations

📄 To download certificates, visit the product detail page: <https://www.phoenixcontact.com/fr/produits/0914183>



**CSA**

Identifiant de l'homologation: 074317



**UL Recognized**

Identifiant de l'homologation: FILE E 140459



**VDE Zeichengenehmigung**

Identifiant de l'homologation: 40029348

**UAE-RoHS**

Identifiant de l'homologation: 23-10-88786

# TMC 1 F1 100 16,0A - Disjoncteur de protection d'appareils thermomagnétique



0914183

<https://www.phoenixcontact.com/fr/produits/0914183>

## Classifications

### ECLASS

ECLASS-13.0	27140401
ECLASS-15.0	27140401

### ETIM

ETIM 10.0	EC003538
-----------	----------

### UNSPSC

UNSPSC 21.0	39121400
-------------	----------

# TMC 1 F1 100 16,0A - Disjoncteur de protection d'appareils thermomagnétique



0914183

<https://www.phoenixcontact.com/fr/produits/0914183>

## Conformité environnementale

### EU RoHS

Conforme aux exigences de la directive RoHS	Oui
sauf exceptions mentionnées	6(c)

### China RoHS

Environment friendly use period (EFUP)	EFUP-25
	Vous trouverez un tableau de déclaration conformément à IACPEIP (China RoHS) concernant les produits dans la zone de téléchargement du produit correspondant sous « Déclaration du fabricant ». Pour tous les produits avec EFUP-E, aucun tableau de déclaration conformément à IACPEIP (China RoHS) n'est établi car cela n'est pas nécessaire.

### EU REACH SVHC

Indication de substance soumise à autorisation REACH (n° CAS)	Lead(n° CAS: 7439-92-1)
SCIP	e4b091dc-2bce-4045-b534-1fb45b55e844

### EF3.1 Changement climatique

CO2e kg	3,786 kg CO2e
---------	---------------

Phoenix Contact 2026 © - Tous droits réservés

<https://www.phoenixcontact.com>

PHOENIX CONTACT SAS

52 Boulevard de Beaubourg Emerainville

77436 Marne La Vallée Cedex 2 France

+33 (0) 1 60 17 98 98

[documentation@phoenixcontact.fr](mailto:documentation@phoenixcontact.fr)