

EC-E 0,5A DC24V - Disjoncteur de protection d'appareils électronique



0903041

<https://www.phoenixcontact.com/fr/produits/0903041>

Veillez tenir compte du fait que les données affichées dans ce document PDF proviennent de notre catalogue en ligne. Vous trouverez les données complètes dans la documentation utilisateur. Nos conditions générales d'utilisation des téléchargements sont applicables.



Relais de surveillance électronique, 1 entrée Reset, intensité nominale : 0,5 A

Avantages

- Détection sans erreur des courts-circuits, même avec de longs chemins de câbles, grâce à la courbe caractéristique électronique
- Limitation active du courant, pour une meilleure utilisation de l'alimentation raccordée en amont
- Plus grande transparence de l'installation grâce à la sortie d'état intégrée
- Remise en marche à distance grâce à la fonction de réinitialisation

Données commerciales

Référence	0903041
Conditionnement	6 Unité(s)
Commande minimum	1 Unité(s)
Clé de vente	CLA131
Product key	CLA131
GTIN	4046356466875
Poids par pièce (emballage compris)	67,566 g
Poids par pièce (hors emballage)	67,566 g
Numéro du tarif douanier	85362010
Pays d'origine	DE

EC-E 0,5A DC24V - Disjoncteur de protection d'appareils électronique



0903041

<https://www.phoenixcontact.com/fr/produits/0903041>

Caractéristiques techniques

Remarques

Généralités	<p>En cas de montage en série sans refroidissement par convection, l'intensité nominale de l'appareil ne doit pas dépasser 80 % maximum en raison de l'influence thermique en service continu (durée d'enclenchement de 100 %).</p> <p>Dans les installations ou machines, des précautions particulières doivent être prises afin d'éviter tout redémarrage des éléments (p. ex. utilisation d'un API de sécurité).</p> <p>Le montage en parallèle de plusieurs disjoncteurs n'est pas autorisé.</p>
-------------	------------------------------------------------------------------------------------------------------------------------------------------------------------------------------------------------------------------------------------------------------------------------------------------------------------------------------------------------------------------------------------------------------------------------------------------------------------------------------------------------------

Propriétés du produit

Type de produit	Disjoncteur de protection d'appareils, électronique
Gamme de produits	EC-E
Type	Module pour profilés monobloc
Nombre de pôles	1
Nombre de voies	1

Propriétés d'isolation

Degré de pollution	2
--------------------	---

Propriétés électriques

Type de fusible	Disjoncteur
Puissance dissipée maximale en condition nominale	$\leq 0,76 \text{ VA}$
Pouvoir de coupure I_{CN}	Limitation de courant active
Fusible	électronique

Généralités

Tension de service	24 V DC 18 V DC ... 32 V DC
Intensité nominale I_N	0,5 A
Tension de tenue aux chocs assignée	0,5 kV
Mode de déclenchement	E (électronique)
Fusible requis en amont	pas nécessaire, élément Fail-Safe intégré
Rigidité diélectrique	max. 32 V DC (Circuit de charge)
Déconnexion	typ $1,8 \times I_N$
Limitation de courant active	actif
Fusible	électronique
Plage de courant de repos I_0	typ. 25 mA \pm 5 mA (à l'état actif)
MTBF (IEC 61709, SN 29500)	7430000 h (à 25 °C avec 80 % de charge) 6590000 h (à 40 °C avec 80 % de charge)
Chute de tension	70 mV (pour I_N)
Type de contact	sans isolation galvanique

EC-E 0,5A DC24V - Disjoncteur de protection d'appareils électronique



0903041

<https://www.phoenixcontact.com/fr/produits/0903041>

Circuit de charge

Charge capacitive max.	20000 µF
Temporisation à l'enclenchement	typ. 0,5 s

Reset

Tension d'entrée	max. 32 V DC
Courant absorbé	typ. 2,6 mA (pour 24 V DC)
Durée d'impulsion	min. 10 ms
Tension	< 3 V DC (Etat faible) > 8 V DC (État High)

Sortie d'état

Tension de sortie	24 V DC
Courant de sortie	max. 0,2 A (Protection contre les courts-circuits)

Affichage/signalisation à distance

Dénomination connexion	Contact auxiliaire
Fonction de commutation	Entrée de remise à zéro

Caractéristiques de raccordement

Section nominale	16,00 mm ²
Type de raccordement	Raccordement vissé

Line+ / LOAD+ /0V

Type de raccordement	Raccordement vissé
Filetage vis	M4
Couple de serrage	... 1,2 Nm
Longueur à dénuder	10 mm
Section de conducteur rigide	0,5 mm ² ... 16 mm ²
Section du conducteur AWG	26 ... 6 (conversion selon CEI)
Section de conducteur souple	0,5 mm ² ... 16 mm ²
Section de conducteur souple [AWG]	20 ... 6 (conversion selon CEI)
Section de conducteur flexible (embout sans douille en plastique)	0,5 mm ² ... 10 mm ²
Section de conducteur flexible (embout avec douille en plastique)	0,5 mm ² ... 10 mm ²
2 conducteurs rigides de même section	0,5 mm ² ... 4 mm ²
2 conducteurs de même section AWG, rigides	20 ... 12 (conversion selon CEI)
2 conducteurs souples de même section	0,5 mm ² ... 4 mm ²
2 conducteurs de même section AWG, souples	20 ... 12 (conversion selon CEI)
2 conducteurs de même section, flexibles avec embout sans douille en plastique	0,5 mm ² ... 2,5 mm ²
2 conducteurs souples de même section avec embout TWIN et douille en plastique	0,5 mm ² ... 6 mm ²
Section nominale	16 mm ²

Contact auxiliaire

EC-E 0,5A DC24V - Disjoncteur de protection d'appareils électronique



0903041

<https://www.phoenixcontact.com/fr/produits/0903041>

Type de raccordement	Raccordement vissé
Filetage vis	M3
Couple de serrage	... 0,5 Nm
Longueur à dénuder	8 mm
Section de conducteur flexible (embout sans douille en plastique)	0,25 mm ² ... 2,5 mm ²
Section de conducteur flexible (embout avec douille en plastique)	0,25 mm ² ... 2,5 mm ²

Line+ / LOAD+ /0V

Type de raccordement	Raccordement vissé
Filetage vis	M4
Couple de serrage	1,2 Nm
Longueur à dénuder	10 mm
Section de conducteur souple	0,5 mm ² ... 16 mm ²
Section de conducteur rigide	0,5 mm ² ... 16 mm ²
Section conduct. AWG	20 ... 6
2 conducteurs souples de même section avec embout TWIN et douille en plastique	0,5 mm ² ... 6 mm ²
Section de conducteur souple avec embout et douille en plastique	0,5 mm ² ... 10 mm ²
Section de conducteur souple avec embout, sans douille en plastique	0,5 mm ² ... 10 mm ²

Contact auxiliaire

Type de raccordement	Raccordement vissé
Filetage vis	M3
Couple de serrage	0,5 Nm
Longueur à dénuder	8 mm
Section conduct. AWG	24 ... 14
Section de conducteur souple avec embout et douille en plastique	0,25 mm ² ... 2,5 mm ²
Section de conducteur souple avec embout, sans douille en plastique	0,25 mm ² ... 2,5 mm ²

Dimensions

Largeur	12,5 mm
Hauteur	83 mm
Hauteur NS 35/15	90,5 mm
Hauteur NS 35/7,5	83 mm
Profondeur	80 mm

Indications sur les matériaux

Couleur	noir (RAL 9005)
Classe d'inflammabilité selon UL 94	V0

Conditions environnementales et de durée de vie

EC-E 0,5A DC24V - Disjoncteur de protection d'appareils électronique



0903041

<https://www.phoenixcontact.com/fr/produits/0903041>

Conditions ambiantes

Indice de protection	IP20 (Boîtiers)
Température ambiante (fonctionnement)	0 °C ... 50 °C (pas de condensation)
Température ambiante (stockage/transport)	-20 °C ... 70 °C
Test hygrométrique	96 h, 95 % RH, 40 °C

Normes et spécifications

Normes/prescriptions	UL 508
Normes/prescriptions	CSA 22.2
Remarque	N° 14
Normes/prescriptions	UL 2367
Normes/prescriptions	CSA 22.2
Remarque	N° 142
Normes/prescriptions	CSA 22.2
Remarque	N° 213
Normes/prescriptions	UL 1604

Montage

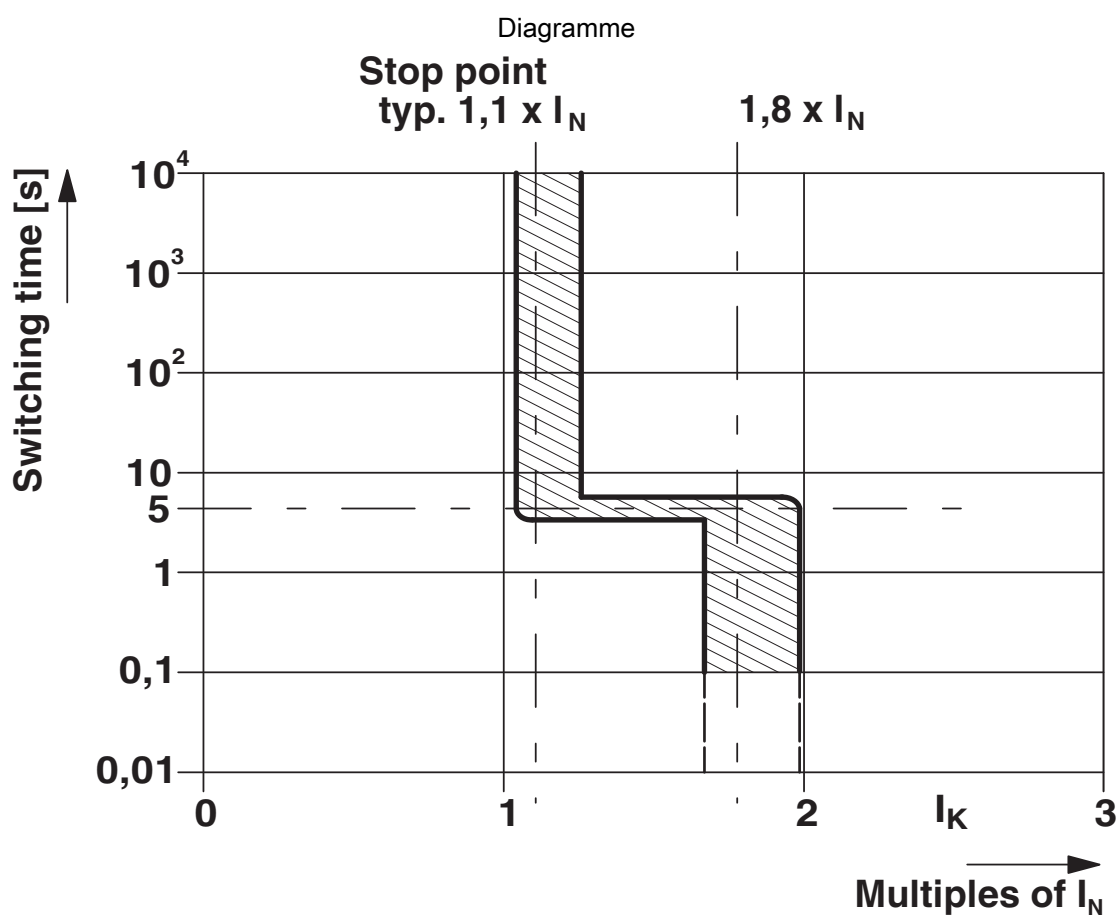
Type de montage	Profilé : 35 mm
-----------------	-----------------

EC-E 0,5A DC24V - Disjoncteur de protection d'appareils électronique

0903041

<https://www.phoenixcontact.com/fr/produits/0903041>

Dessins



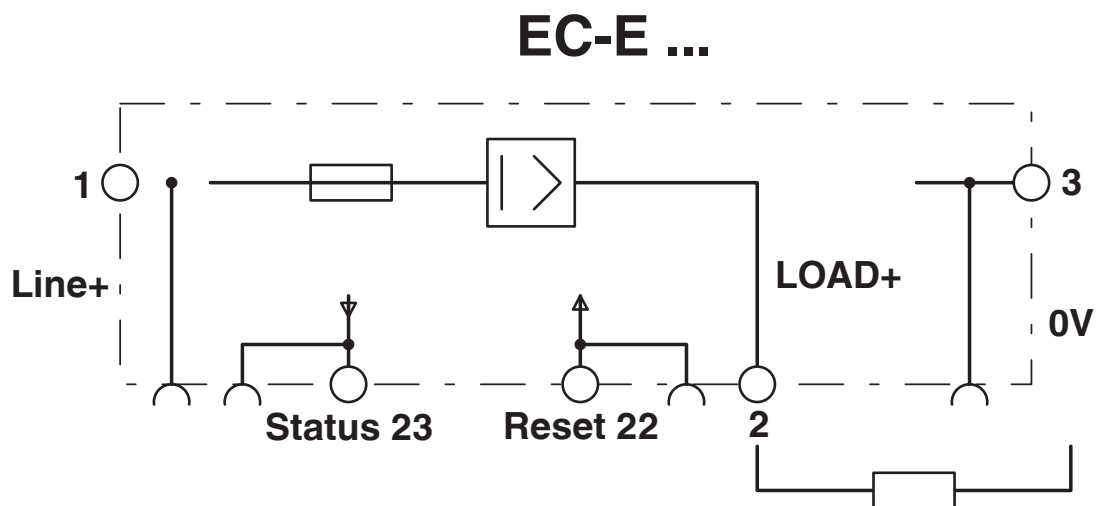
Courbe de déclenchement

EC-E 0,5A DC24V - Disjoncteur de protection d'appareils électronique

0903041

<https://www.phoenixcontact.com/fr/produits/0903041>

Schéma de connexion



EC-E 0,5A DC24V - Disjoncteur de protection d'appareils électronique



0903041

<https://www.phoenixcontact.com/fr/produits/0903041>

Homologations

🔗 To download certificates, visit the product detail page: <https://www.phoenixcontact.com/fr/produits/0903041>



UL Recognized

Identifiant de l'homologation: FILE E 317172



DNV GL

Identifiant de l'homologation: TAE00002HC



cULus Listed

Identifiant de l'homologation: E123528



UL Recognized

Identifiant de l'homologation: FILE E 324415



CSA

Identifiant de l'homologation: 2840117

EC-E 0,5A DC24V - Disjoncteur de protection d'appareils électronique



0903041

<https://www.phoenixcontact.com/fr/produits/0903041>

Classifications

ECLASS

ECLASS-13.0	27140401
ECLASS-15.0	27140401

ETIM

ETIM 10.0	EC003538
-----------	----------

UNSPSC

UNSPSC 21.0	39121400
-------------	----------

EC-E 0,5A DC24V - Disjoncteur de protection d'appareils électronique



0903041

<https://www.phoenixcontact.com/fr/produits/0903041>

Conformité environnementale

EU RoHS

Conforme aux exigences de la directive RoHS	Oui
sauf exceptions mentionnées	7(a), 7(c)-I

China RoHS

Environment friendly use period (EFUP)	EFUP-25
	Vous trouverez un tableau de déclaration conformément à IACPEIP (China RoHS) concernant les produits dans la zone de téléchargement du produit correspondant sous « Déclaration du fabricant ». Pour tous les produits avec EFUP-E, aucun tableau de déclaration conformément à IACPEIP (China RoHS) n'est établi car cela n'est pas nécessaire.

EU REACH SVHC

Indication de substance soumise à autorisation REACH (n° CAS)	Lead(n° CAS: 7439-92-1)
SCIP	92bcc1ed-bc0a-4846-ab13-a49873818f09

EF3.1 Changement climatique

CO2e kg	4,791 kg CO2e
---------	---------------

Phoenix Contact 2026 © - Tous droits réservés

<https://www.phoenixcontact.com>

PHOENIX CONTACT SAS

52 Boulevard de Beaubourg Emerainville

77436 Marne La Vallée Cedex 2 France

+33 (0) 1 60 17 98 98

documentation@phoenixcontact.fr