

# EC-E1 8A - Disjoncteur de protection d'appareils électronique



0903029

<https://www.phoenixcontact.com/fr/produits/0903029>

Veillez tenir compte du fait que les données affichées dans ce document PDF proviennent de notre catalogue en ligne. Vous trouverez les données complètes dans la documentation utilisateur. Nos conditions générales d'utilisation des téléchargements sont applicables.



Relais de surveillance électronique, contact de signalisation : 1 contact NO, intensité nominale : 8 A

## Avantages

- Détection sans erreur des courts-circuits, même avec de longs chemins de câbles, grâce à la courbe caractéristique électronique
- Limitation active du courant, pour une meilleure utilisation de l'alimentation raccordée en amont
- Plus grande transparence de l'installation grâce au contact de télésignalisation libre de potentiel (NO) intégré

## Données commerciales

Référence	0903029
Conditionnement	6 Unité(s)
Commande minimum	1 Unité(s)
Remarque	Fabrication à la commande (pas de reprise)
Clé de vente	CLA131
Product key	CLA131
GTIN	4046356328043
Poids par pièce (emballage compris)	70,2 g
Poids par pièce (hors emballage)	67,3 g
Numéro du tarif douanier	85362010
Pays d'origine	DE

# EC-E1 8A - Disjoncteur de protection d'appareils électronique



0903029

<https://www.phoenixcontact.com/fr/produits/0903029>

## Caractéristiques techniques

### Propriétés du produit

Type de produit	Disjoncteur de protection d'appareils, électronique
Gamme de produits	EC-E
Type	Module pour profilés monobloc
Nombre de pôles	1
Nombre de voies	1

### Propriétés d'isolation

Degré de pollution	2
--------------------	---

### Propriétés électriques

Type de fusible	Disjoncteur
Puissance dissipée maximale en condition nominale	$\leq 1,68$ VA
Pouvoir de coupure $I_{CN}$	Limitation de courant active
Fusible	électronique

### Généralités

Tension de service	24 V DC
	18 V DC ... 32 V DC
Intensité nominale $I_N$	8 A
Tension de tenue aux chocs assignée	0,5 kV
Mode de déclenchement	E (électronique)
Fusible requis en amont	pas nécessaire, élément Fail-Safe intégré
Rigidité diélectrique	max. 32 V DC (Circuit de charge)
Déconnexion	type. $1,5 \times I_N$
Limitation de courant active	actif
Fusible	électronique
Plage de courant de repos $I_0$	typ. 25 mA $\pm$ 5 mA (à l'état actif)
MTBF (IEC 61709, SN 29500)	7430000 h (à 25 °C avec 80 % de charge)
	6590000 h (à 40 °C avec 80 % de charge)
Chute de tension	120 mV (pour $I_N$ )
Type de contact	sans isolation galvanique

### Circuit de charge

Charge capacitive max.	20000 $\mu$ F
Temporisation à l'enclenchement	typ. 0,5 s

### Contact auxiliaire

Type de contact	Contact de signalisation indépendant du potentiel
Tension de service minimale $U_{min}$ DC	10 V DC
Tension de service maximale $U_{max}$ DC	30 V DC
Courant de service minimal $I_{min}$	10 mA
Courant de service maximal $I_{max}$	0,5 A

# EC-E1 8A - Disjoncteur de protection d'appareils électronique



0903029

<https://www.phoenixcontact.com/fr/produits/0903029>

## Affichage/signalisation à distance

Dénomination connexion	Contact auxiliaire
Fonction de commutation	Contact NO

## Caractéristiques de raccordement

Section nominale	16,00 mm <sup>2</sup>
------------------	-----------------------

### Line+ / LOAD+ /0V

Type de raccordement	Raccordement vissé
Filetage vis	M4
Couple de serrage	... 1,2 Nm
Longueur à dénuder	10 mm
Section de conducteur rigide	0,5 mm <sup>2</sup> ... 16 mm <sup>2</sup>
Section du conducteur AWG	20 ... 6 (conversion selon CEI)
Section de conducteur souple	0,5 mm <sup>2</sup> ... 16 mm <sup>2</sup>
Section de conducteur souple [AWG]	20 ... 6 (conversion selon CEI)
Section de conducteur flexible (embout sans douille en plastique)	0,5 mm <sup>2</sup> ... 10 mm <sup>2</sup>
Section de conducteur flexible (embout avec douille en plastique)	0,5 mm <sup>2</sup> ... 10 mm <sup>2</sup>
2 conducteurs rigides de même section	0,5 mm <sup>2</sup> ... 4 mm <sup>2</sup>
2 conducteurs de même section AWG, rigides	20 ... 12 (conversion selon CEI)
2 conducteurs souples de même section	0,5 mm <sup>2</sup> ... 4 mm <sup>2</sup>
2 conducteurs de même section AWG, souples	20 ... 12 (conversion selon CEI)
2 conducteurs de même section, flexibles avec embout sans douille en plastique	0,5 mm <sup>2</sup> ... 2,5 mm <sup>2</sup>
2 conducteurs souples de même section avec embout TWIN et douille en plastique	0,5 mm <sup>2</sup> ... 6 mm <sup>2</sup>
Section nominale	16 mm <sup>2</sup>

### Contact auxiliaire

Type de raccordement	Raccordement vissé
Filetage vis	M3
Couple de serrage	... 0,5 Nm
Longueur à dénuder	8 mm
Section de conducteur flexible (embout sans douille en plastique)	0,25 mm <sup>2</sup> ... 2,5 mm <sup>2</sup>
Section de conducteur flexible (embout avec douille en plastique)	0,25 mm <sup>2</sup> ... 2,5 mm <sup>2</sup>

### Line+ / LOAD+ /0V

Type de raccordement	Raccordement vissé
Filetage vis	M4
Couple de serrage	1,2 Nm
Longueur à dénuder	10 mm
Section de conducteur souple	0,5 mm <sup>2</sup> ... 16 mm <sup>2</sup>
Section de conducteur rigide	0,5 mm <sup>2</sup> ... 16 mm <sup>2</sup>
Section conduct. AWG	20 ... 6
2 conducteurs souples de même section avec embout TWIN et douille en plastique	0,5 mm <sup>2</sup> ... 6 mm <sup>2</sup>

# EC-E1 8A - Disjoncteur de protection d'appareils électronique



0903029

<https://www.phoenixcontact.com/fr/produits/0903029>

Section de conducteur souple avec embout et douille en plastique	0,5 mm <sup>2</sup> ... 10 mm <sup>2</sup>
Section de conducteur souple avec embout, sans douille en plastique	0,5 mm <sup>2</sup> ... 10 mm <sup>2</sup>

## Contact auxiliaire

Type de raccordement	Raccordement vissé
Filetage vis	M3
Couple de serrage	0,5 Nm
Longueur à dénuder	8 mm
Section conduct. AWG	24 ... 14
Section de conducteur souple avec embout et douille en plastique	0,25 mm <sup>2</sup> ... 2,5 mm <sup>2</sup>
Section de conducteur souple avec embout, sans douille en plastique	0,25 mm <sup>2</sup> ... 2,5 mm <sup>2</sup>

## Dimensions

Largeur	12,5 mm
Hauteur	83 mm
Hauteur NS 35/15	90,5 mm
Hauteur NS 35/7,5	83 mm
Profondeur	80 mm

## Indications sur les matériaux

Couleur	noir (RAL 9005)
Classe d'inflammabilité selon UL 94	V0

## Conditions environnementales et de durée de vie

### Conditions ambiantes

Indice de protection	IP20 (Boîtiers)
Température ambiante (fonctionnement)	0 °C ... 50 °C (pas de condensation)
Température ambiante (stockage/transport)	-20 °C ... 70 °C
Test hygrométrique	96 h, 95 % RH, 40 °C

## Normes et spécifications

Normes/prescriptions	UL 508
Normes/prescriptions	CSA 22.2
Remarque	N° 14
Normes/prescriptions	UL 2367
Normes/prescriptions	CSA 22.2
Remarque	N° 142
Normes/prescriptions	CSA 22.2
Remarque	N° 213
Normes/prescriptions	UL 1604

## Montage

# EC-E1 8A - Disjoncteur de protection d'appareils électronique



0903029

<https://www.phoenixcontact.com/fr/produits/0903029>

Type de montage

Profilé : 35 mm

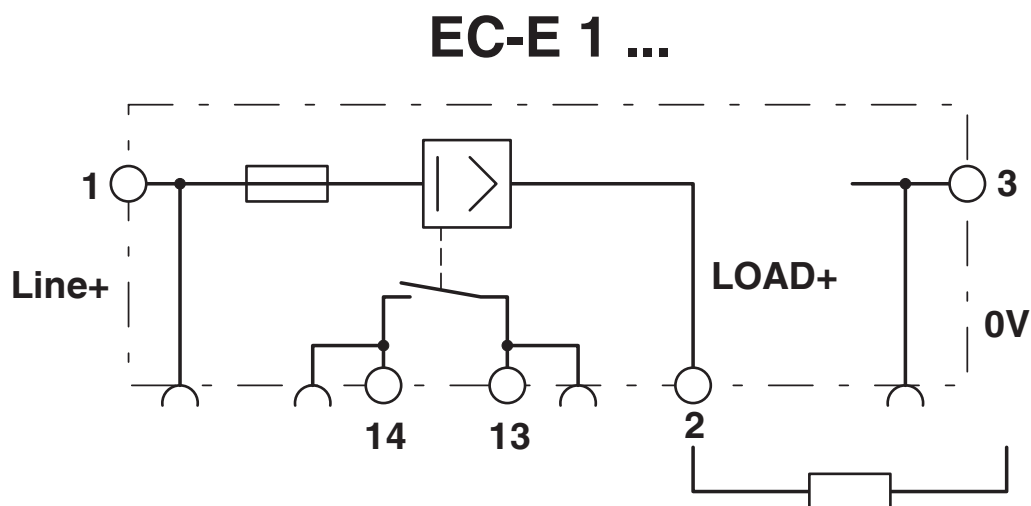
# EC-E1 8A - Disjoncteur de protection d'appareils électronique

0903029

<https://www.phoenixcontact.com/fr/produits/0903029>

Dessins

Schéma de connexion



# EC-E1 8A - Disjoncteur de protection d'appareils électronique



0903029

<https://www.phoenixcontact.com/fr/produits/0903029>

## Homologations

 To download certificates, visit the product detail page: <https://www.phoenixcontact.com/fr/produits/0903029>



**UL Recognized**

Identifiant de l'homologation: FILE E 317172



**DNV GL**

Identifiant de l'homologation: TAE00002HC



**cULus Listed**

Identifiant de l'homologation: E123528



**UL Recognized**

Identifiant de l'homologation: FILE E 324415



**CSA**

Identifiant de l'homologation: 2840117

# EC-E1 8A - Disjoncteur de protection d'appareils électronique



0903029

<https://www.phoenixcontact.com/fr/produits/0903029>

## Classifications

### ECLASS

ECLASS-13.0	27140401
ECLASS-15.0	27140401

### ETIM

ETIM 10.0	EC003538
-----------	----------

### UNSPSC

UNSPSC 21.0	39121400
-------------	----------

# EC-E1 8A - Disjoncteur de protection d'appareils électronique



0903029

<https://www.phoenixcontact.com/fr/produits/0903029>

## Conformité environnementale

### EU RoHS

Conforme aux exigences de la directive RoHS	Oui
sauf exceptions mentionnées	7(a), 7(c)-I

### China RoHS

Environment friendly use period (EFUP)	EFUP-25
	Vous trouverez un tableau de déclaration conformément à IACPEIP (China RoHS) concernant les produits dans la zone de téléchargement du produit correspondant sous « Déclaration du fabricant ». Pour tous les produits avec EFUP-E, aucun tableau de déclaration conformément à IACPEIP (China RoHS) nest établi car cela nest pas nécessaire.

### EU REACH SVHC

Indication de substance soumise à autorisation REACH (n° CAS)	Lead(n° CAS: 7439-92-1)
SCIP	4285ef10-a184-4d8c-87fc-d13dead0025d

### EF3.1 Changement climatique

CO2e kg	5,166 kg CO2e
---------	---------------

Phoenix Contact 2026 © - Tous droits réservés  
<https://www.phoenixcontact.com>

PHOENIX CONTACT SAS  
52 Boulevard de Beaubourg Emerainville  
77436 Marne La Vallée Cedex 2 France  
+33 (0) 1 60 17 98 98  
[documentation@phoenixcontact.fr](mailto:documentation@phoenixcontact.fr)