

# E PE A 160X560X91 - Coffret vide

0899353

<https://www.phoenixcontact.com/fr/produits/0899353>

Veillez tenir compte du fait que les données affichées dans ce document PDF proviennent de notre catalogue en ligne. Vous trouverez les données complètes dans la documentation utilisateur. Nos conditions générales d'utilisation des téléchargements sont applicables.



Coffret vide, matériau: Polyester renforcé à la fibre de verre, gris petit-gris RAL 7000, 160 mm x 560 mm x 91 mm, type de verrouillage: Couverture vissée

La figure illustre un article similaire

## Données commerciales

Référence	0899353
Conditionnement	1 Unité(s)
Commande minimum	1 Unité(s)
Clé de vente	BH9141
Product key	BH9141
GTIN	4055626276229
Poids par pièce (emballage compris)	99,99 g
Poids par pièce (hors emballage)	99,99 g
Numéro du tarif douanier	85389099
Pays d'origine	IN

# E PE A 160X560X91 - Coffret vide

0899353

<https://www.phoenixcontact.com/fr/produits/0899353>

## Caractéristiques techniques

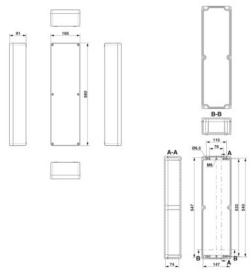
### Propriétés du produit

Type de produit	Coffret de commande
Type	Coffrets vides avec couvercle

### Propriétés d'isolation

Classe de protection	II
----------------------	----

### Dimensions

Dessin coté	
Largeur	160 mm
Hauteur	560 mm
Profondeur	91 mm
Largeur intérieure, longueur max. du profilé	543 mm
Longueur d'équipement max.	522 mm

### Indications sur les matériaux

Coloris	gris petit-gris RAL 7000
Matériau	Polyester renforcé à la fibre de verre
Classe d'inflammabilité selon UL 94	V0
Matériau du joint	Chloroprène
Composants	exempt d'halogène

### Propriétés mécaniques

#### Généralités

Type de verrouillage (GRP)	Couvercle vissé Vis plus/moins
----------------------------	--------------------------------

### Conditions environnementales et de durée de vie

#### Indice de protection (code IP)

Indice de protection	IP66
----------------------	------

#### Conditions ambiantes

Température ambiante (fonctionnement)	-40 °C ... 100 °C
---------------------------------------	-------------------

### Montage

Instructions de montage	Trou borgne intégré
-------------------------	---------------------

# E PE A 160X560X91 - Coffret vide



0899353

<https://www.phoenixcontact.com/fr/produits/0899353>

	Colliers de fixation extérieurs disponibles en option
Rails de montage direct	oui
Type de rail DIN utilisable	NS 35

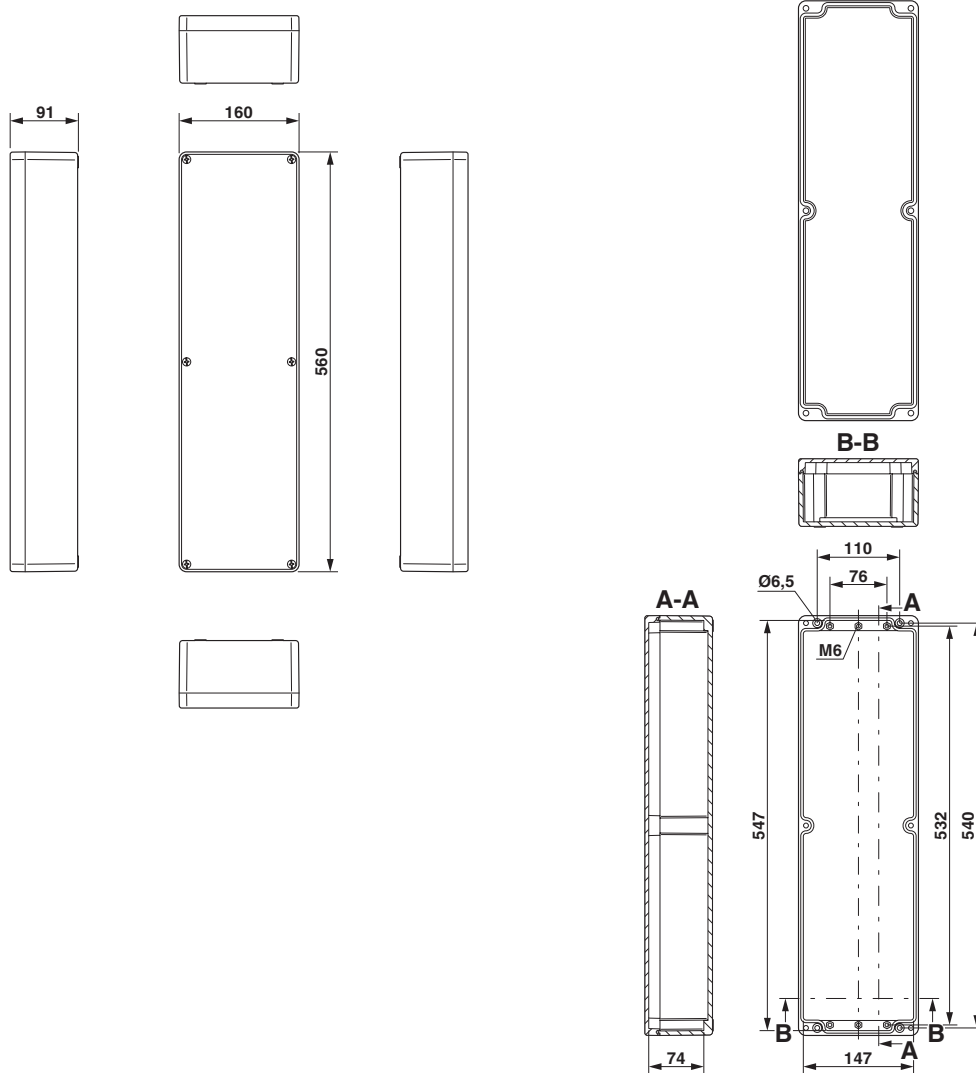
# E PE A 160X560X91 - Coffret vide

0899353

<https://www.phoenixcontact.com/fr/produits/0899353>

## Dessins

### Dessin coté



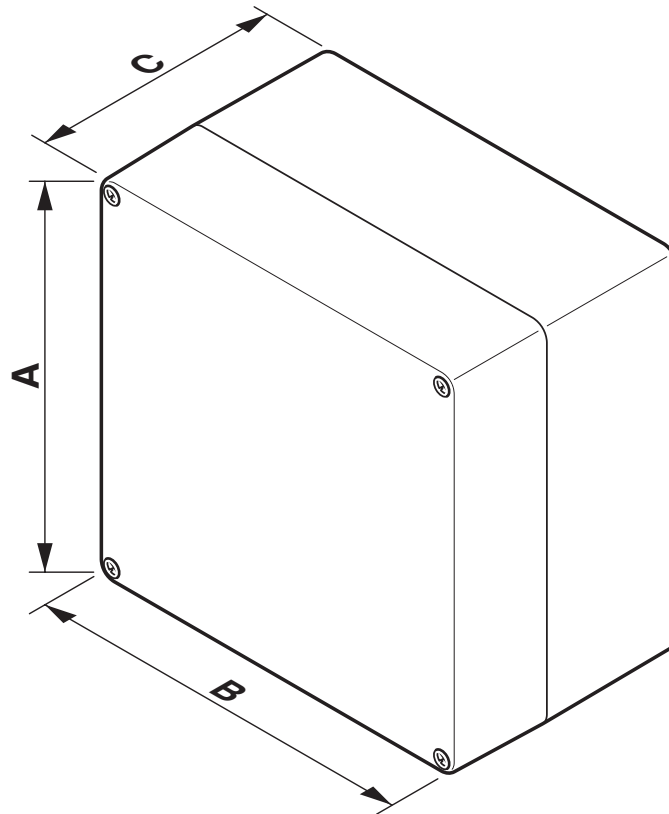
# E PE A 160X560X91 - Coffret vide

0899353

<https://www.phoenixcontact.com/fr/produits/0899353>



Dessin schématique



# E PE A 160X560X91 - Coffret vide



0899353

<https://www.phoenixcontact.com/fr/produits/0899353>

## Classifications

### ECLASS

ECLASS-13.0	27180101
ECLASS-15.0	27180101

### ETIM

ETIM 10.0	EC000261
-----------	----------

### UNSPSC

UNSPSC 21.0	31261500
-------------	----------

# E PE A 160X560X91 - Coffret vide



0899353

<https://www.phoenixcontact.com/fr/produits/0899353>

## Conformité environnementale

### EU RoHS

Conforme aux exigences de la directive RoHS

Oui, Aucun exception

### China RoHS

Environment friendly use period (EFUP)

EFUP-E

Aucune substance dangereuse au-dessus des valeurs limites

### EU REACH SVHC

Indication de substance soumise à autorisation REACH (n° CAS)

Aucun substance na un taux pondéral supérieur à 0,1 %

Phoenix Contact 2026 © - Tous droits réservés

<https://www.phoenixcontact.com>

PHOENIX CONTACT SAS

52 Boulevard de Beaubourg Emerainville

77436 Marne La Vallée Cedex 2 France

+33 (0) 1 60 17 98 98

[documentation@phoenixcontact.fr](mailto:documentation@phoenixcontact.fr)