

# E PX A 75X110X56 - Coffret vide

0899302

<https://www.phoenixcontact.com/fr/produits/0899302>

Veillez tenir compte du fait que les données affichées dans ce document PDF proviennent de notre catalogue en ligne. Vous trouverez les données complètes dans la documentation utilisateur. Nos conditions générales d'utilisation des téléchargements sont applicables.

Coffret vide, matériau: Polyester renforcé en fibres de verre, avec graphique ajouté, noir, 75 mm x 110 mm x 56 mm, type de verrouillage: Couvercle vissé



La figure illustre un article similaire

## Données commerciales

Référence	0899302
Conditionnement	1 Unité(s)
Commande minimum	1 Unité(s)
Remarque	Fabrication à la commande (pas de reprise)
Clé de vente	BH9142
Product key	BH9142
GTIN	4055626275710
Poids par pièce (emballage compris)	349 g
Poids par pièce (hors emballage)	99,99 g
Numéro du tarif douanier	85480090
Pays d'origine	IN

# E PX A 75X110X56 - Coffret vide

0899302

<https://www.phoenixcontact.com/fr/produits/0899302>

## Caractéristiques techniques

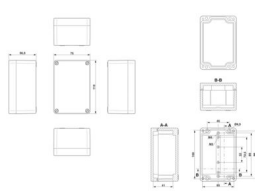
### Propriétés du produit

Type de produit	Coffret de commande
Type	Coffret vides Ex avec couvercle

### Propriétés d'isolation

Classe de protection	II
----------------------	----

### Dimensions

Dessin coté	
Largeur	75 mm
Hauteur	110 mm
Profondeur	56 mm
Largeur intérieure, longueur max. du profilé	98 mm
Longueur d'équipement max.	79 mm

### Indications sur les matériaux

Coloris	noir
Matériau	Polyester renforcé en fibres de verre, avec graphique ajouté
Classe d'inflammabilité selon UL 94	V0
Matériau du joint	Silicone
Composants	exempt d'halogène

### Propriétés mécaniques

#### Généralités

Type de verrouillage (GRP)	Couvercle vissé Vis plus/moins
----------------------------	--------------------------------

### Conditions environnementales et de durée de vie

#### Indice de protection (code IP)

Indice de protection	IP66
----------------------	------

#### Conditions ambiantes

Température ambiante (fonctionnement)	-55 °C ... 127 °C
---------------------------------------	-------------------

### Montage

Instructions de montage	Colliers de fixation extérieurs disponibles en option
	Trou borgne intégré
Rails de montage direct	oui

# E PX A 75X110X56 - Coffret vide

0899302

<https://www.phoenixcontact.com/fr/produits/0899302>



Type de rail DIN utilisable	NS 15
-----------------------------	-------

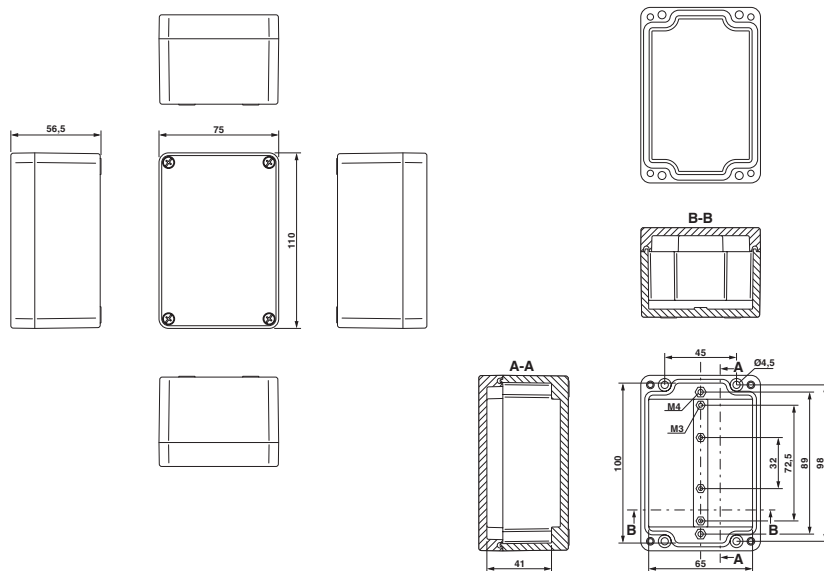
# E PX A 75X110X56 - Coffret vide

0899302

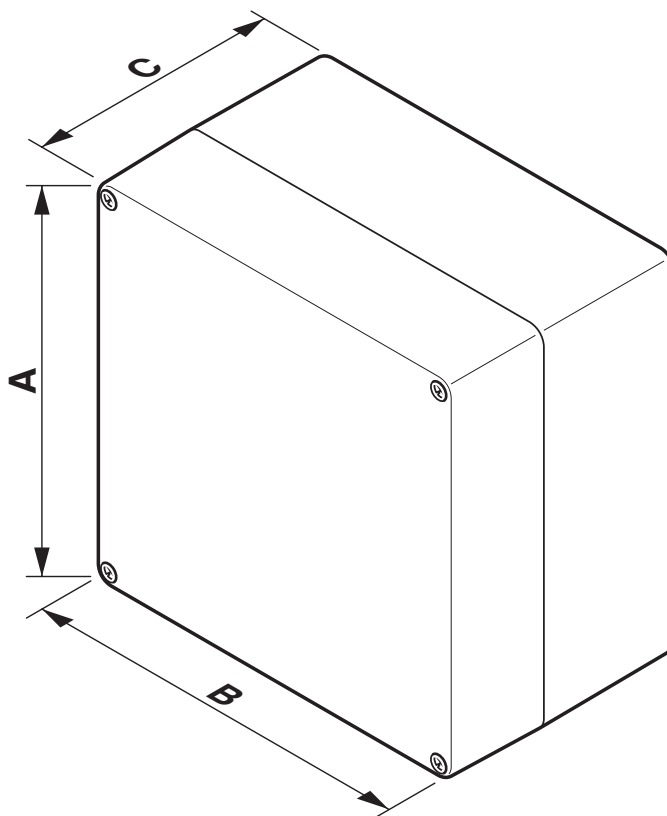
<https://www.phoenixcontact.com/fr/produits/0899302>

## Dessins

Dessin coté



Dessin schématique



# E PX A 75X110X56 - Coffret vide



0899302

<https://www.phoenixcontact.com/fr/produits/0899302>

## Classifications

### ECLASS

ECLASS-13.0	27180101
ECLASS-15.0	27180101

### ETIM

ETIM 10.0	EC000261
-----------	----------

### UNSPSC

UNSPSC 21.0	31261500
-------------	----------

# E PX A 75X110X56 - Coffret vide



0899302

<https://www.phoenixcontact.com/fr/produits/0899302>

## Conformité environnementale

### EU RoHS

Conforme aux exigences de la directive RoHS

Oui, Aucun exception

### China RoHS

Environment friendly use period (EFUP)

EFUP-E

Aucune substance dangereuse au-dessus des valeurs limites

### EU REACH SVHC

Indication de substance soumise à autorisation REACH (n° CAS)

Aucun substance na un taux pondéral supérieur à 0,1 %

Phoenix Contact 2026 © - Tous droits réservés

<https://www.phoenixcontact.com>

PHOENIX CONTACT SAS

52 Boulevard de Beaubourg Emerainville

77436 Marne La Vallée Cedex 2 France

+33 (0) 1 60 17 98 98

[documentation@phoenixcontact.fr](mailto:documentation@phoenixcontact.fr)