

C S6 A 1000X1000X300 - Coffret vide



0899138

<https://www.phoenixcontact.com/fr/produits/0899138>

Veillez tenir compte du fait que les données affichées dans ce document PDF proviennent de notre catalogue en ligne. Vous trouverez les données complètes dans la documentation utilisateur. Nos conditions générales d'utilisation des téléchargements sont applicables.



Coffret vide, matériau: Acier inoxydable 316L / 1.4404, résistance superficielle: brossée, argenté, 1000 mm x 1000 mm x 300 mm, type de verrouillage: Porte avec charnière amovible, fournitures - ATD: Charnière de porte avec bouchon quart de tour, Plaque de montage, Clé à double panneton, Équerre de fixation avec vis de montage, Boulon de mise à la terre M12 positionné sur la face extérieure, Instructions d'installation, Charnière de porte avec bouchon quart de tour

Avantages

- Gamme de produits innovante avec boîtiers en acier inoxydable de qualité supérieure, servant de base pour des coffrets de commande personnalisés
- Frais de montage et d'homologation réduits grâce à des coffrets de commande déjà équipés
- Possibilité de plaques de fixation sur les quatre parois du boîtier, y compris protection d'étanchéité
- Les filetages, perçages et découpes rectangulaires permettent d'adapter les boîtiers en tenant compte des règles normatives

Données commerciales

Référence	0899138
Conditionnement	1 Unité(s)
Commande minimum	2 Unité(s)
Remarque	Fabrication à la commande (pas de reprise)
Clé de vente	BH9112
Product key	BH9112
GTIN	4046356929004
Poids par pièce (emballage compris)	61,1 kg
Poids par pièce (hors emballage)	61,1 kg
Numéro du tarif douanier	94032080
Pays d'origine	Les informations concernant le pays d'origine sont fournies lors de la livraison.

C S6 A 1000X1000X300 - Coffret vide



0899138

<https://www.phoenixcontact.com/fr/produits/0899138>

Caractéristiques techniques

Propriétés du produit

Type de produit	Coffret de commande
Éléments fournis	Charnière de porte avec bouchon quart de tour
	Plaque de montage
	Clé à double panneton
	Équerre de fixation avec vis de montage
	Boulon de mise à la terre M12 positionné sur la face extérieure
	Instructions d'installation


Propriétés d'isolation

Classe de protection	I
----------------------	---

Propriétés électriques

Puissance dissipée maximale	76,2 W (T6 jusqu'à 40 °C)
	47,6 W (T6 jusqu'à 55 °C)
	28,5 W (T6 jusqu'à 65 °C)
	104,8 W (T5 jusqu'à 40 °C)
	76,2 W (T5 jusqu'à 55 °C)
	57,2 W (T5 jusqu'à 65 °C)
	123,8 W (T4 jusqu'à 40 °C)
	59,5 W (T4 jusqu'à 55 °C)
	76,2 W (T4 jusqu'à 65 °C)

Dimensions

Dessin coté	
Largeur	1000 mm
Hauteur	1000 mm
Profondeur	300 mm
Largeur intérieure, longueur max. du profilé	3776 mm
Épaisseur max.	2 mm

Indications sur les matériaux

Coloris	argenté
Matériau	Acier inoxydable 316L / 1.4404
Matériau du joint	Silicone

C S6 A 1000X1000X300 - Coffret vide



0899138

<https://www.phoenixcontact.com/fr/produits/0899138>

Qualité de surface	brossée
Remarque	Granularité 240

Propriétés mécaniques

Généralités

Type de verrouillage (GRP)	Porte avec charnière amovible Bouchon quart de tour à double panneton
----------------------------	---

Conditions environnementales et de durée de vie

Indice de protection (code IP)

Indice de protection	IP66
----------------------	------

Conditions ambiantes

Température ambiante (fonctionnement)	-55 °C ... 135 °C
---------------------------------------	-------------------

Montage

Instructions de montage	Colliers de fixation extérieurs
-------------------------	---------------------------------

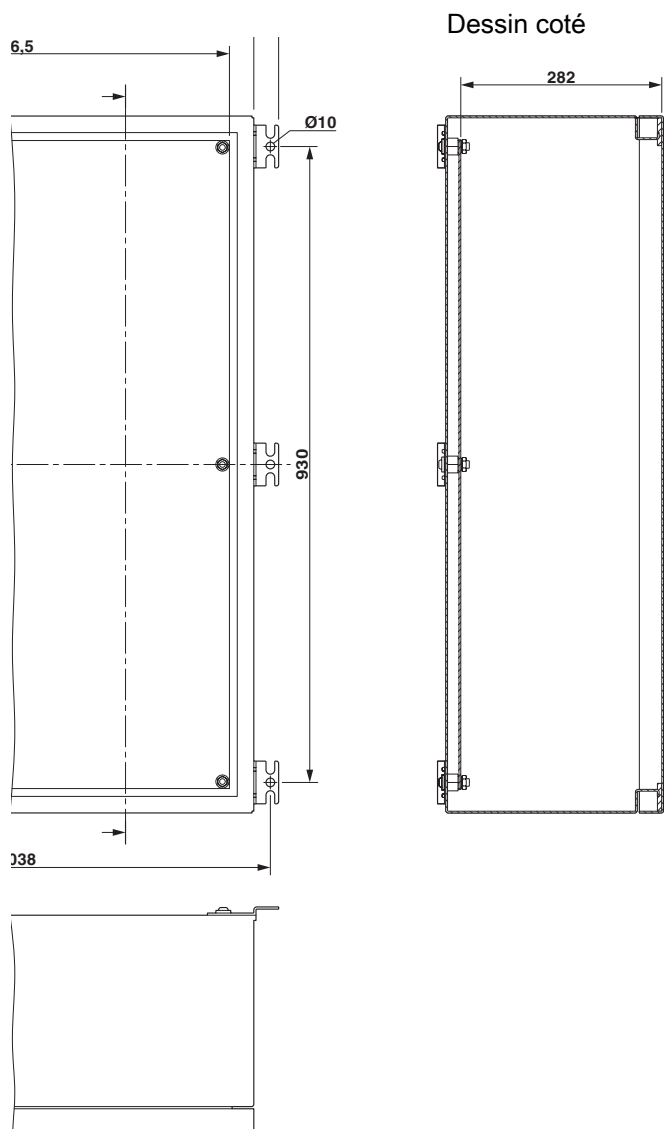
C S6 A 1000X1000X300 - Coffret vide

0899138

<https://www.phoenixcontact.com/fr/produits/0899138>



Dessins



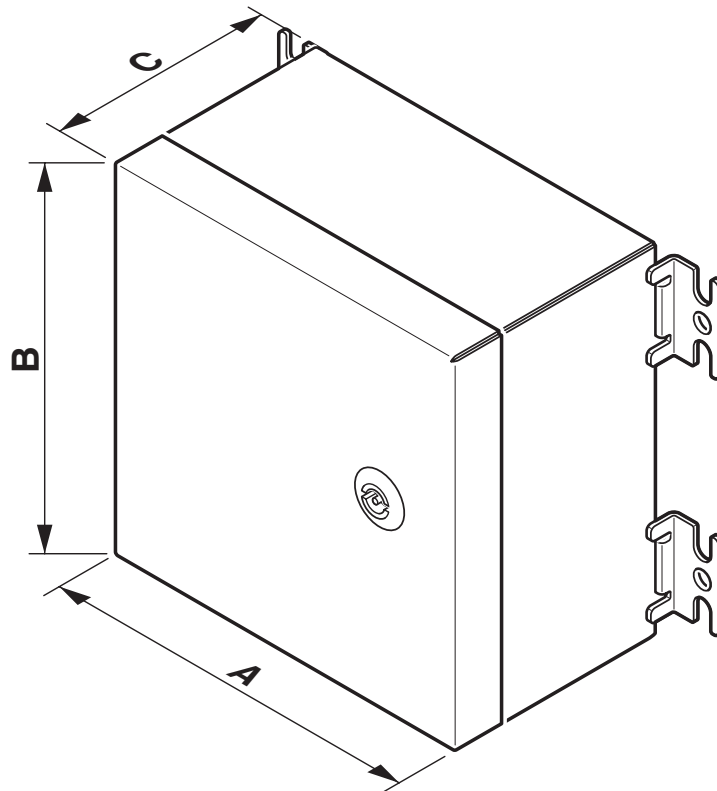
C S6 A 1000X1000X300 - Coffret vide

0899138

<https://www.phoenixcontact.com/fr/produits/0899138>



Dessin schématique



C S6 A 1000X1000X300 - Coffret vide



0899138

<https://www.phoenixcontact.com/fr/produits/0899138>

Classifications

ECLASS

ECLASS-13.0	27180101
ECLASS-15.0	27180101

ETIM

ETIM 10.0	EC000261
-----------	----------

UNSPSC

UNSPSC 21.0	31261500
-------------	----------

C S6 A 1000X1000X300 - Coffret vide



0899138

<https://www.phoenixcontact.com/fr/produits/0899138>

Conformité environnementale

EU REACH SVHC

Indication de substance soumise à autorisation REACH (n° CAS)

Aucun substance na un taux pondéral supérieur à 0,1 %

Phoenix Contact 2026 © - Tous droits réservés

<https://www.phoenixcontact.com>

PHOENIX CONTACT SAS

52 Boulevard de Beaubourg Emerainville

77436 Marne La Vallée Cedex 2 France

+33 (0) 1 60 17 98 98

documentation@phoenixcontact.fr