

# C S6 A 450X620X160 - Coffret vide



0899075

<https://www.phoenixcontact.com/fr/produits/0899075>

Veillez tenir compte du fait que les données affichées dans ce document PDF proviennent de notre catalogue en ligne. Vous trouverez les données complètes dans la documentation utilisateur. Nos conditions générales d'utilisation des téléchargements sont applicables.



Coffret vide, matériau: Acier inoxydable 316L / 1.4404, résistance superficielle: brossée, argenté, 450 mm x 620 mm x 160 mm, type de verrouillage: Porte avec charnière amovible, fournitures - ATD: Charnière de porte avec bouchon quart de tour, Plaque de montage, Clé à double panneton, Équerre de fixation avec vis de montage, Boulon de mise à la terre M12 positionné sur la face extérieure, Instructions d'installation, Charnière de porte avec bouchon quart de tour

## Avantages

- Gamme de produits innovante avec boîtiers en acier inoxydable de qualité supérieure, servant de base pour des coffrets de commande personnalisés
- Frais de montage et d'homologation réduits grâce à des coffrets de commande déjà équipés
- Possibilité de plaques de fixation sur les quatre parois du boîtier, y compris protection d'étanchéité
- Les filetages, perçages et découpes rectangulaires permettent d'adapter les boîtiers en tenant compte des règles normatives

## Données commerciales

Référence	0899075
Conditionnement	1 Unité(s)
Commande minimum	2 Unité(s)
Remarque	Fabrication à la commande (pas de reprise)
Clé de vente	BH9112
Product key	BH9112
GTIN	4046356928366
Poids par pièce (emballage compris)	17,82 kg
Poids par pièce (hors emballage)	17,82 kg
Numéro du tarif douanier	94032080
Pays d'origine	DE

# C S6 A 450X620X160 - Coffret vide

0899075

<https://www.phoenixcontact.com/fr/produits/0899075>

## Caractéristiques techniques

### Propriétés du produit

Type de produit	Coffret de commande
Éléments fournis	Charnière de porte avec bouchon quart de tour
	Plaque de montage
	Clé à double panneton
	Équerre de fixation avec vis de montage
	Boulon de mise à la terre M12 positionné sur la face extérieure
	Instructions d'installation

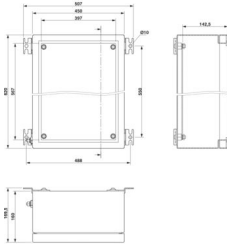
### Propriétés d'isolation

Classe de protection	I
----------------------	---

### Propriétés électriques

Puissance dissipée maximale	28 W (T6 jusqu'à 40 °C)
	17,5 W (T6 jusqu'à 55 °C)
	10,5 W (T6 jusqu'à 65 °C)
	38,5 W (T5 jusqu'à 40 °C)
	28 W (T5 jusqu'à 55 °C)
	21 W (T5 jusqu'à 65 °C)
	45,5 W (T4 jusqu'à 40 °C)
	21,9 W (T4 jusqu'à 55 °C)
	28 W (T4 jusqu'à 65 °C)

### Dimensions

Dessin coté	
Largeur	450 mm
Hauteur	620 mm
Profondeur	160 mm
Largeur intérieure, longueur max. du profilé	788 mm
Épaisseur max.	2 mm

### Indications sur les matériaux

Coloris	argenté
Matériau	Acier inoxydable 316L / 1.4404
Matériau du joint	Silicone

# C S6 A 450X620X160 - Coffret vide



0899075

<https://www.phoenixcontact.com/fr/produits/0899075>

Qualité de surface	brossée
Remarque	Granularité 240

## Propriétés mécaniques

### Généralités

Type de verrouillage (GRP)	Porte avec charnière amovible Bouchon quart de tour à double panneton
----------------------------	---

## Conditions environnementales et de durée de vie

### Indice de protection (code IP)

Indice de protection	IP66
----------------------	------

### Conditions ambiantes

Température ambiante (fonctionnement)	-55 °C ... 135 °C
---------------------------------------	-------------------

## Montage

Instructions de montage	Colliers de fixation extérieurs
-------------------------	---------------------------------

# C S6 A 450X620X160 - Coffret vide

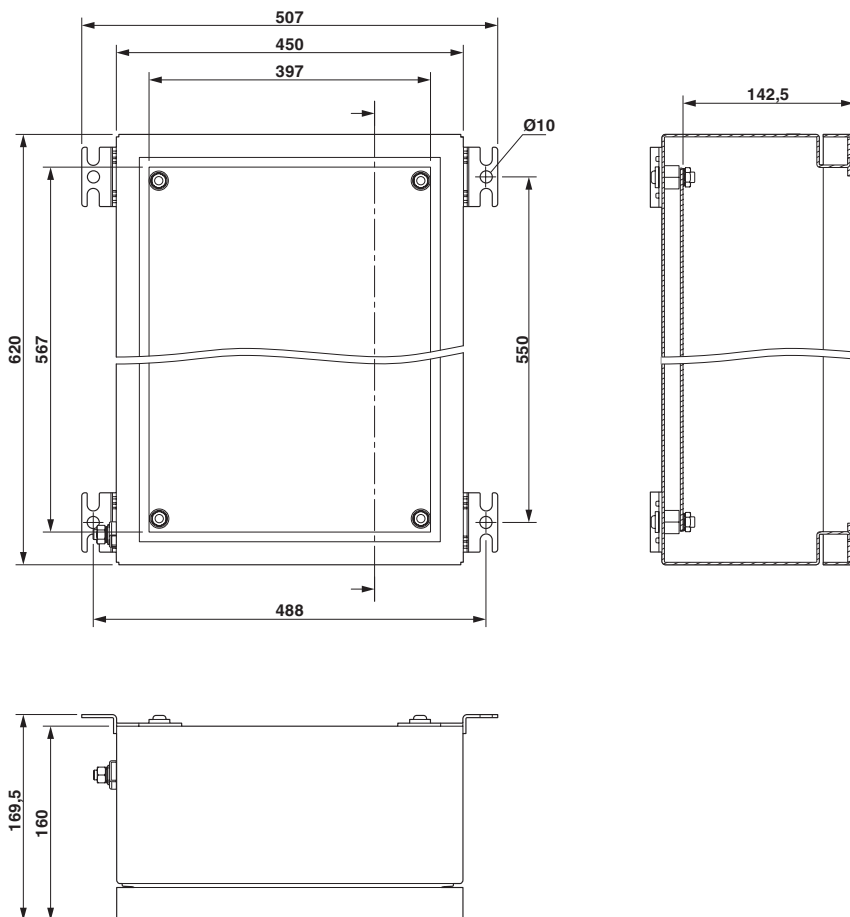
0899075

<https://www.phoenixcontact.com/fr/produits/0899075>



## Dessins

Dessin coté



# C S6 A 450X620X160 - Coffret vide

0899075

<https://www.phoenixcontact.com/fr/produits/0899075>



Dessin schématique



# C S6 A 450X620X160 - Coffret vide



0899075

<https://www.phoenixcontact.com/fr/produits/0899075>

## Classifications

### ECLASS

ECLASS-13.0	27180101
ECLASS-15.0	27180101

### ETIM

ETIM 10.0	EC000261
-----------	----------

### UNSPSC

UNSPSC 21.0	31261500
-------------	----------

# C S6 A 450X620X160 - Coffret vide



0899075

<https://www.phoenixcontact.com/fr/produits/0899075>

## Conformité environnementale

### EU RoHS

Conforme aux exigences de la directive RoHS

Oui, Aucun exception

### China RoHS

Environment friendly use period (EFUP)

EFUP-E

Aucune substance dangereuse au-dessus des valeurs limites

### EU REACH SVHC

Indication de substance soumise à autorisation REACH (n° CAS)

Aucun substance na un taux pondéral supérieur à 0,1 %

Phoenix Contact 2026 © - Tous droits réservés

<https://www.phoenixcontact.com>

PHOENIX CONTACT SAS

52 Boulevard de Beaubourg Emerainville

77436 Marne La Vallée Cedex 2 France

+33 (0) 1 60 17 98 98

[documentation@phoenixcontact.fr](mailto:documentation@phoenixcontact.fr)