

E S6 A 300X200X120 - Coffret vide



0899012

<https://www.phoenixcontact.com/fr/produits/0899012>

Veillez tenir compte du fait que les données affichées dans ce document PDF proviennent de notre catalogue en ligne. Vous trouverez les données complètes dans la documentation utilisateur. Nos conditions générales d'utilisation des téléchargements sont applicables.



Coffret vide, matériau: Acier inoxydable 316L / 1.4404, résistance superficielle: brossée, argenté, 300 mm x 200 mm x 120 mm, type de verrouillage: Couvercle vissé, fournitures - ATD: Plaque de montage, Équerre de fixation avec vis de montage, Boulon de mise à la terre M12 positionné sur la face extérieure, Instructions d'installation, Plaque de montage

Avantages

- Gamme de produits innovante avec boîtiers en acier inoxydable de qualité supérieure, servant de base pour des coffrets de commande personnalisés
- Frais de montage et d'homologation réduits grâce à des coffrets de commande déjà équipés
- Possibilité de plaques de fixation sur les quatre parois du boîtier, y compris protection d'étanchéité
- Les filetages, perçages et découpes rectangulaires permettent d'adapter les boîtiers en tenant compte des règles normatives

Données commerciales

Référence	0899012
Conditionnement	1 Unité(s)
Commande minimum	2 Unité(s)
Remarque	Fabrication à la commande (pas de reprise)
Clé de vente	BH9112
Product key	BH9112
GTIN	4046356927703
Poids par pièce (emballage compris)	3,72 kg
Poids par pièce (hors emballage)	3,72 kg
Numéro du tarif douanier	94032080
Pays d'origine	DE

E S6 A 300X200X120 - Coffret vide

0899012

<https://www.phoenixcontact.com/fr/produits/0899012>

Caractéristiques techniques

Propriétés du produit

Type de produit	Coffret de commande
Éléments fournis	Plaque de montage
	Équerre de fixation avec vis de montage
	Boulon de mise à la terre M12 positionné sur la face extérieure
	Instructions d'installation

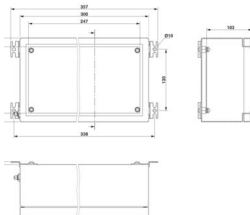
Propriétés d'isolation

Classe de protection	I
----------------------	---

Propriétés électriques

Puissance dissipée maximale	11 W (T6 jusqu'à 40 °C)
	6,8 W (T6 jusqu'à 55 °C)
	4,1 W (T6 jusqu'à 65 °C)
	15,1 W (T5 jusqu'à 40 °C)
	11 W (T5 jusqu'à 55 °C)
	8,3 W (T5 jusqu'à 65 °C)
	17,9 W (T4 jusqu'à 40 °C)
	8,6 W (T4 jusqu'à 55 °C)
11 W (T4 jusqu'à 65 °C)	

Dimensions

Dessin coté	
Largeur	300 mm
Hauteur	200 mm
Profondeur	120 mm
Largeur intérieure, longueur max. du profilé	244 mm
Épaisseur max.	1,5 mm

Indications sur les matériaux

Coloris	argenté
Matériau	Acier inoxydable 316L / 1.4404
Matériau du joint	Silicone
Qualité de surface	brossée
Remarque	Granularité 240

E S6 A 300X200X120 - Coffret vide



0899012

<https://www.phoenixcontact.com/fr/produits/0899012>

Propriétés mécaniques

Généralités

Type de verrouillage (GRP)

Couvercle vissé Vis à six pans creux

Conditions environnementales et de durée de vie

Indice de protection (code IP)

Indice de protection

IP66

Conditions ambiantes

Température ambiante (fonctionnement)

-55 °C ... 135 °C

Montage

Instructions de montage

Colliers de fixation extérieurs

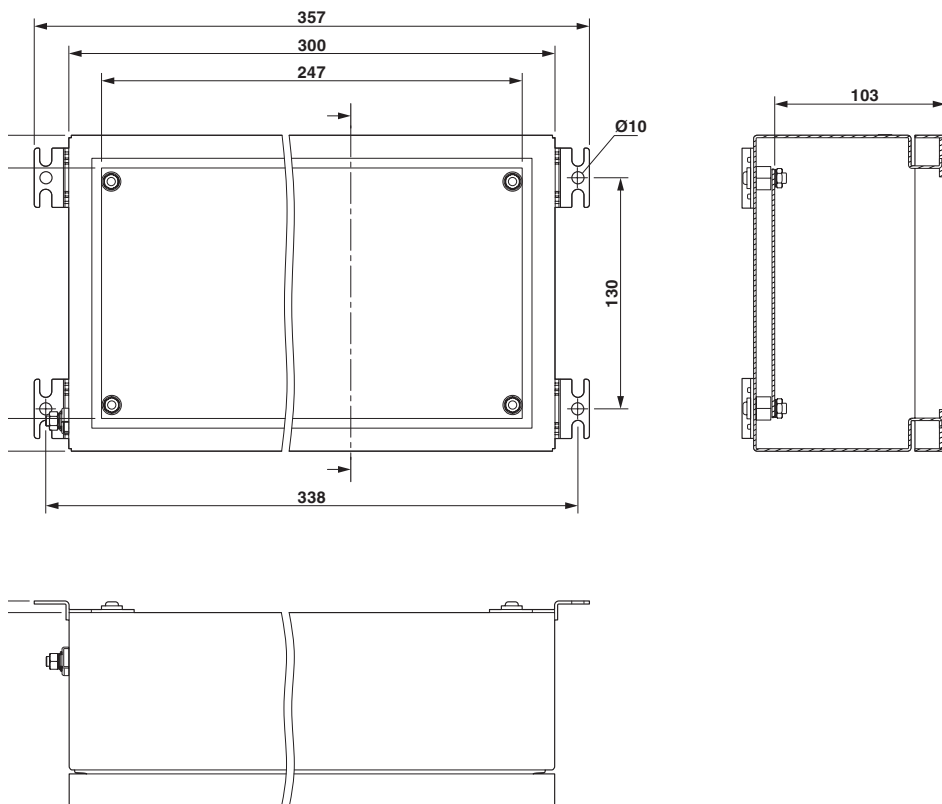
E S6 A 300X200X120 - Coffret vide

0899012

<https://www.phoenixcontact.com/fr/produits/0899012>

Dessins

Dessin coté



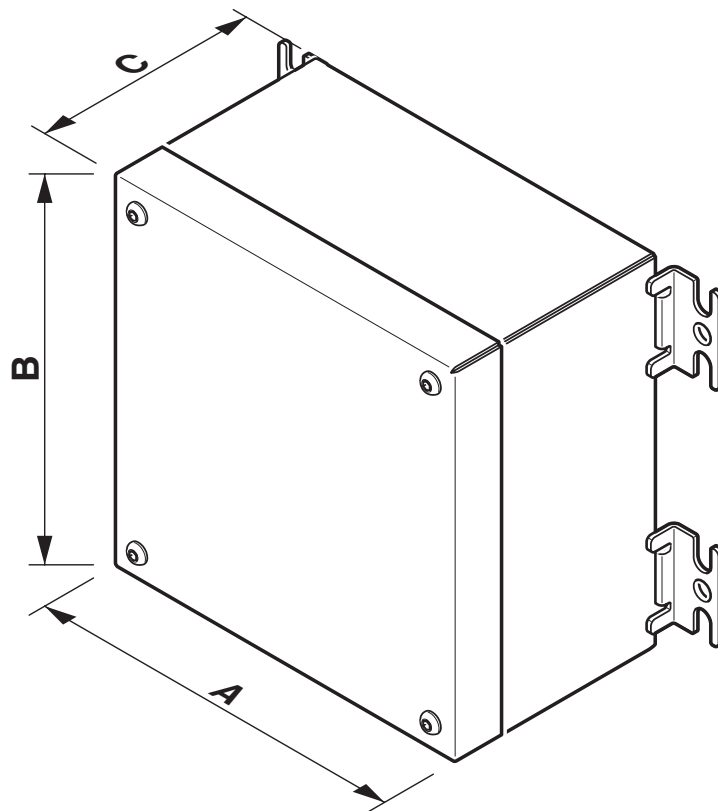
E S6 A 300X200X120 - Coffret vide

0899012

<https://www.phoenixcontact.com/fr/produits/0899012>



Dessin schématique



E S6 A 300X200X120 - Coffret vide



0899012

<https://www.phoenixcontact.com/fr/produits/0899012>

Classifications

ECLASS

ECLASS-13.0	27180101
ECLASS-15.0	27180101

ETIM

ETIM 10.0	EC000261
-----------	----------

UNSPSC

UNSPSC 21.0	31261500
-------------	----------

E S6 A 300X200X120 - Coffret vide



0899012

<https://www.phoenixcontact.com/fr/produits/0899012>

Conformité environnementale

EU RoHS

Conforme aux exigences de la directive RoHS

Oui, Aucun exception

China RoHS

Environment friendly use period (EFUP)

EFUP-E

Aucune substance dangereuse au-dessus des valeurs limites

EU REACH SVHC

Indication de substance soumise à autorisation REACH (n° CAS)

Aucun substance na un taux pondéral supérieur à 0,1 %

Phoenix Contact 2026 © - Tous droits réservés

<https://www.phoenixcontact.com>

PHOENIX CONTACT SAS

52 Boulevard de Beaubourg Emerainville

77436 Marne La Vallée Cedex 2 France

+33 (0) 1 60 17 98 98

documentation@phoenixcontact.fr