

E S6 A 300X200X80 - Coffret vide



0899008

<https://www.phoenixcontact.com/fr/produits/0899008>

Veillez tenir compte du fait que les données affichées dans ce document PDF proviennent de notre catalogue en ligne. Vous trouverez les données complètes dans la documentation utilisateur. Nos conditions générales d'utilisation des téléchargements sont applicables.



Coffret vide, matériau: Acier inoxydable 316L / 1.4404, résistance superficielle: brossée, argenté, 300 mm x 200 mm x 80 mm, type de verrouillage: Couvercle vissé, fournitures - ATD: Plaque de montage, Équerre de fixation avec vis de montage, Boulon de mise à la terre M12 positionné sur la face extérieure, Instructions d'installation, Plaque de montage

Avantages

- Gamme de produits innovante avec boîtiers en acier inoxydable de qualité supérieure, servant de base pour des coffrets de commande personnalisés
- Frais de montage et d'homologation réduits grâce à des coffrets de commande déjà équipés
- Possibilité de plaques de fixation sur les quatre parois du boîtier, y compris protection d'étanchéité
- Les filetages, perçages et découpes rectangulaires permettent d'adapter les boîtiers en tenant compte des règles normatives

Données commerciales

| | |
|-------------------------------------|--|
| Référence | 0899008 |
| Conditionnement | 1 Unité(s) |
| Commande minimum | 2 Unité(s) |
| Remarque | Fabrication à la commande (pas de reprise) |
| Clé de vente | BH9112 |
| Product key | BH9112 |
| GTIN | 4046356927666 |
| Poids par pièce (emballage compris) | 3,242 kg |
| Poids par pièce (hors emballage) | 3,242 kg |
| Numéro du tarif douanier | 94032080 |
| Pays d'origine | DE |

E S6 A 300X200X80 - Coffret vide

0899008

<https://www.phoenixcontact.com/fr/produits/0899008>

Caractéristiques techniques

Propriétés du produit

| | |
|------------------|---|
| Type de produit | Coffret de commande |
| Éléments fournis | Plaque de montage |
| | Équerre de fixation avec vis de montage |
| | Boulon de mise à la terre M12 positionné sur la face extérieure |
| | Instructions d'installation |

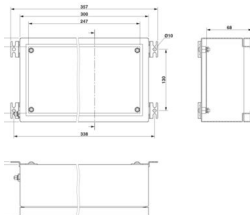
Propriétés d'isolation

| | |
|----------------------|---|
| Classe de protection | I |
|----------------------|---|

Propriétés électriques

| | |
|-----------------------------|---------------------------|
| Puissance dissipée maximale | 10 W (T6 jusqu'à 40 °C) |
| | 6,2 W (T6 jusqu'à 55 °C) |
| | 3,7 W (T6 jusqu'à 65 °C) |
| | 13,8 W (T5 jusqu'à 40 °C) |
| | 10 W (T5 jusqu'à 55 °C) |
| | 7,5 W (T5 jusqu'à 65 °C) |
| | 16,3 W (T4 jusqu'à 40 °C) |
| | 7,8 W (T4 jusqu'à 55 °C) |
| | 10 W (T4 jusqu'à 65 °C) |

Dimensions

| | |
|--|--|
| Dessin coté |  |
| Largeur | 300 mm |
| Hauteur | 200 mm |
| Profondeur | 80 mm |
| Largeur intérieure, longueur max. du profilé | 244 mm |
| Épaisseur max. | 1,5 mm |

Indications sur les matériaux

| | |
|--------------------|--------------------------------|
| Coloris | argenté |
| Matériau | Acier inoxydable 316L / 1.4404 |
| Matériau du joint | Silicone |
| Qualité de surface | brossée |
| Remarque | Granularité 240 |

E S6 A 300X200X80 - Coffret vide



0899008

<https://www.phoenixcontact.com/fr/produits/0899008>

Propriétés mécaniques

Généralités

Type de verrouillage (GRP)

Couvercle vissé Vis à six pans creux

Conditions environnementales et de durée de vie

Indice de protection (code IP)

Indice de protection

IP66

Conditions ambiantes

Température ambiante (fonctionnement)

-55 °C ... 135 °C

Montage

Instructions de montage

Colliers de fixation extérieurs

E S6 A 300X200X80 - Coffret vide

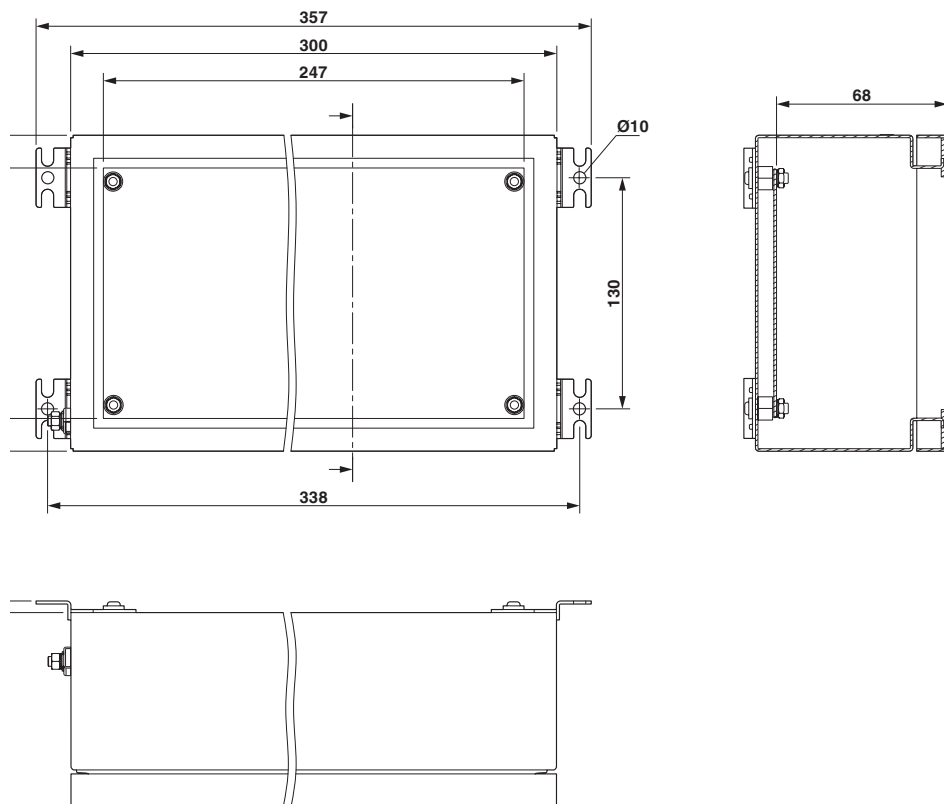
0899008

<https://www.phoenixcontact.com/fr/produits/0899008>



Dessins

Dessin coté



E S6 A 300X200X80 - Coffret vide

0899008

<https://www.phoenixcontact.com/fr/produits/0899008>



Dessin schématique



E S6 A 300X200X80 - Coffret vide



0899008

<https://www.phoenixcontact.com/fr/produits/0899008>

Classifications

ECLASS

| | |
|-------------|----------|
| ECLASS-13.0 | 27180101 |
| ECLASS-15.0 | 27180101 |

ETIM

| | |
|-----------|----------|
| ETIM 10.0 | EC000261 |
|-----------|----------|

UNSPSC

| | |
|-------------|----------|
| UNSPSC 21.0 | 31261500 |
|-------------|----------|

E S6 A 300X200X80 - Coffret vide



0899008

<https://www.phoenixcontact.com/fr/produits/0899008>

Conformité environnementale

EU RoHS

Conforme aux exigences de la directive RoHS

Oui, Aucun exception

China RoHS

Environment friendly use period (EFUP)

EFUP-E

Aucune substance dangereuse au-dessus des valeurs limites

EU REACH SVHC

Indication de substance soumise à autorisation REACH (n° CAS)

Aucun substance na un taux pondéral supérieur à 0,1 %

Phoenix Contact 2026 © - Tous droits réservés

<https://www.phoenixcontact.com>

PHOENIX CONTACT SAS

52 Boulevard de Beaubourg Emerainville

77436 Marne La Vallée Cedex 2 France

+33 (0) 1 60 17 98 98

documentation@phoenixcontact.fr