

LS-EMSP-V4A (90X60) - Repères pour appareils

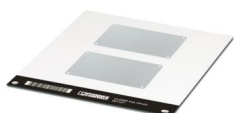


0831657

<https://www.phoenixcontact.com/fr/produits/0831657>

Veillez tenir compte du fait que les données affichées dans ce document PDF proviennent de notre catalogue en ligne. Vous trouverez les données complètes dans la documentation utilisateur. Nos conditions générales d'utilisation des téléchargements sont applicables.

Repères pour appareils, Etiquette en acier inoxydable, vierge, repérable avec : TOPMARK NEO, LASER TOPMARK, type de montage: visser, riveter, Nombre d'étiquettes: 2, hauteur du champ de texte: 60 mm, largeur du champ de texte: 90 mm



Avantages

- Repérage d'appareils en acier inoxydable à visser ou riveter
- Marquage facile à entretenir et durable qui satisfait également à des exigences élevées en matière d'hygiène
- Grande résistance à la corrosion, aux acides et aux températures

Données commerciales

Référence	0831657
Conditionnement	5 Unité(s)
Commande minimum	5 Unité(s)
Clé de vente	BG241D
Product key	BG241D
GTIN	4046356925969
Poids par pièce (emballage compris)	96,776 g
Poids par pièce (hors emballage)	92,6 g
Numéro du tarif douanier	73269098
Pays d'origine	CN

Caractéristiques techniques

Propriétés du produit

Type de produit	Repères pour appareils
Repérage	
Nombre d'étiquettes	2
Technologie de marquage	Impression laser directe

Dimensions

Largeur	100,00 mm
Hauteur	60,00 mm
Profondeur	0,50 mm

Champ de texte

Largeur du champ de texte	90 mm
Hauteur du champ de texte	60 mm

Indications sur les matériaux

Conforme aux directives RoHS	oui
Couleur	argenté
Matériau embase	V4A (1.4404; AISI 316L)
Composants	exempts de silicone, d'halogène et de cadmium

Conditions environnementales et de durée de vie

Conditions ambiantes

Température ambiante (fonctionnement)	-80 °C ... 350 °C
Température ambiante recommandée (stockage/transport)	23 °C
Humidité recommandée (stockage/transport)	50 %

Contrôle des matériaux susceptibles de nuire à l'adhésion de la laque

Contrôle des matériaux susceptibles de nuire à la dispersion de la laque (conformité LABS)	VDMA 24364-A1-L:2018-05
Résultat	Essai réussi

Essai de rayures pour déterminer la résistance aux rayures

Spécification de contrôle	(Sur la base de la norme) DIN EN ISO 1518-1:2023
---------------------------	--

Essai de scotch

Spécification de contrôle	(Sur la base de la norme) DIN EN ISO 2409:2020-12
Résultat	Essai réussi

Résistance aux UV

Spécification de contrôle	(Sur la base de la norme) DIN EN ISO 4892-2:2021-11
Résultat	Essai réussi
Durée du contrôle	96 h

Méthode	Irradiation artificielle.
---------	---------------------------

Stockage à température

Spécification de contrôle	CEI 60068-2-2:2007-07
Résultat	Essai réussi
Méthode	Test Bb
Durée	240 h
Température de contrôle	350 °C

Résistance à la température

Spécification de contrôle	(Sur la base de la norme) ANSI/UL 969-2018:03
Durée du contrôle	240 h
Rating 225 °C (250 °C)	Essai réussi

Indélébilité des inscriptions

Spécification de contrôle	DIN EN 61010-1 (VDE 0411-1):2011-07 DIN EN 62208 (VDE 0660-511):2012-06 (partiellement)
Isopropanol (99 %) [67-63-0]	Essai réussi
n-hexane [CAS n° 110-54-3]	Essai réussi
Eau + benzène [CAS n° 64742-82-1]	Essai réussi
Hydroxyde de sodium 0,1 mol/l [CAS n° 1310-73-2]	Essai réussi
Ethanol (99 %) [CAS No. 64-17-5]	Essai réussi
Acétone (99 %) [CAS n° 67-64-1]	Essai réussi

Résistance aux produits chimiques, aux huiles et aux carburants

Spécification de contrôle	ISO 175:2010 (sur la base de la norme)
Durée du contrôle	168 h
Eau salée (350 g/l) [CAS n° -]	Essai réussi
Ethanol (99 %) [CAS No. 64-17-5]	Essai réussi
Acétone (99 %) [CAS n° 67-64-1]	Essai réussi
Méthyléthylcétone (MEC) [CAS n° 78-93-3]	Essai réussi
IRM 901	Essai réussi
IRM 902	Essai réussi
IRM 903	Essai réussi

Essai dans atmosphère saturée avec atmosphère contenant du dioxyde de soufre

Spécification de contrôle	DIN EN ISO 22479:2022-08
Résultat	Essai réussi
Méthode	Méthode B
Cycles	2

LS-EMSP-V4A (90X60) - Repères pour appareils



0831657

<https://www.phoenixcontact.com/fr/produits/0831657>

Essai au brouillard salin

Spécification de contrôle	DIN EN CEI 60068-2-11 (VDE 0468-2-11):2022-10
Résultat	Essai réussi
Durée du contrôle	96 h

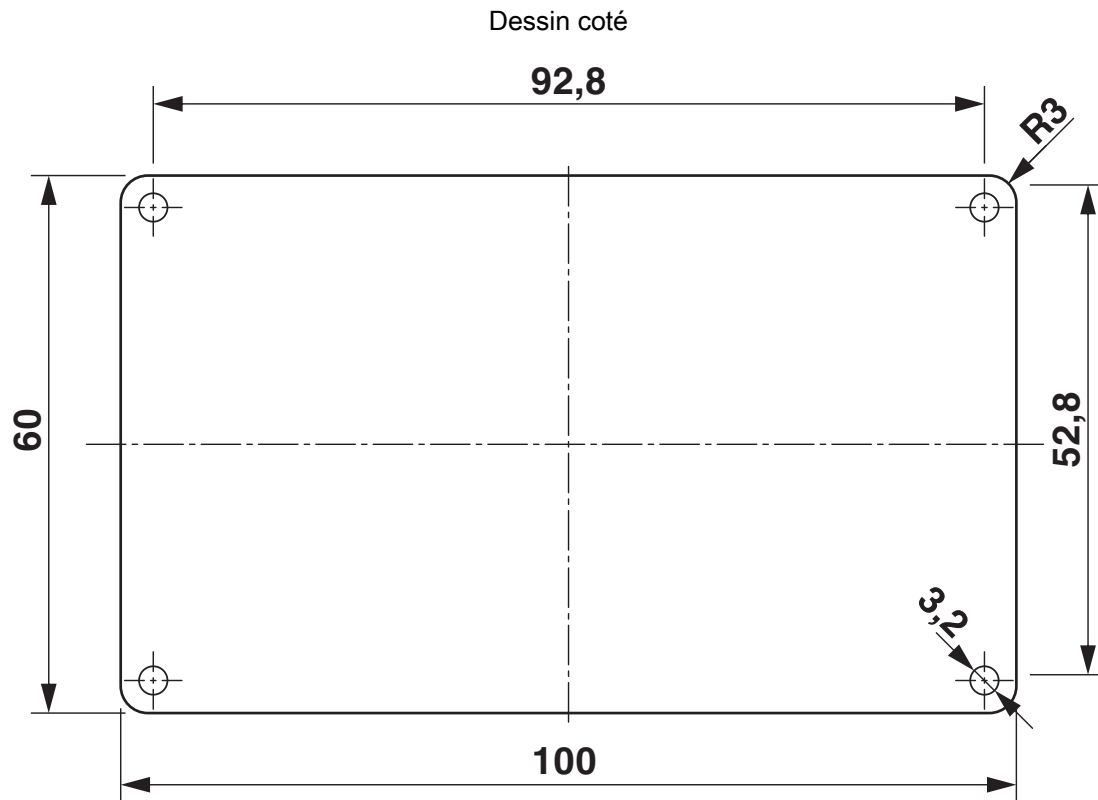
Essai au brouillard salin

Spécification de contrôle	DIN EN ISO 9227:2017-07
Résultat	Essai réussi
Durée du contrôle	336 h

Montage

Type de montage	visser, riveter
-----------------	-----------------

Dessins



LS-EMSP-V4A (90X60) - Repères pour appareils



0831657

<https://www.phoenixcontact.com/fr/produits/0831657>

Classifications

ECLASS

ECLASS-13.0	27281103
ECLASS-15.0	27281103

ETIM

ETIM 10.0	EC001288
-----------	----------

UNSPSC

UNSPSC 21.0	39131500
-------------	----------

LS-EMSP-V4A (90X60) - Repères pour appareils



0831657

<https://www.phoenixcontact.com/fr/produits/0831657>

Conformité environnementale

EU RoHS

Conforme aux exigences de la directive RoHS

Oui, Aucun exception

EU REACH SVHC

Indication de substance soumise à autorisation REACH (n° CAS)

Aucun substance na un taux pondéral supérieur à 0,1 %

Phoenix Contact 2026 © - Tous droits réservés

<https://www.phoenixcontact.com>

PHOENIX CONTACT SAS

52 Boulevard de Beaubourg Emerainville

77436 Marne La Vallée Cedex 2 France

+33 (0) 1 60 17 98 98

documentation@phoenixcontact.fr