

# NS 35/ 7,5 AL PERF 2000MM - Profilé percé



0814681

<https://www.phoenixcontact.com/fr/produits/0814681>

Veillez tenir compte du fait que les données affichées dans ce document PDF proviennent de notre catalogue en ligne. Vous trouverez les données complètes dans la documentation utilisateur. Nos conditions générales d'utilisation des téléchargements sont applicables.



Profilé percé, Conditionnement par 25 unités (50 m), selon EN 60715, matériau: Aluminium, aucun revêtement, Profil standard, coloris: coloris alu

## Données commerciales

Référence	0814681
Conditionnement	25 Unité(s)
Commande minimum	25 Unité(s)
Remarque	Fabrication à la commande (pas de reprise)
Clé de vente	BE7245
Product key	BE7245
GTIN	4017918982508
Poids par pièce (emballage compris)	213 g
Poids par pièce (hors emballage)	213 g
Numéro du tarif douanier	76042990
Pays d'origine	DE

# NS 35/ 7,5 AL PERF 2000MM - Profilé percé

0814681

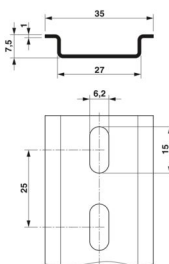
<https://www.phoenixcontact.com/fr/produits/0814681>

## Caractéristiques techniques

### Propriétés du produit

Type de produit	Rail DIN
-----------------	----------

### Dimensions

Dessin coté	
Largeur	35 mm
Largeur des trous	15 mm
Hauteur des trous	6,2 mm
Profondeur	7,5 mm
Longueur	2000 mm
Intervalle entre perçages	25 mm

### Indications sur les matériaux

Coloris	coloris alu
Matériau	Aluminium
Revêtement	aucun revêtement

### Normes et spécifications

Essais	selon EN 60715
--------	----------------

### Contrôles électriques

#### Résistance aux courants de courte durée

Section E-Cu équivalente	35 mm <sup>2</sup>
Capacité de charge du courant instantané 1 s	4,2 kA
Intensité nominale thermique max. admissible pour fonction PEN	125 A

# NS 35/ 7,5 AL PERF 2000MM - Profilé percé

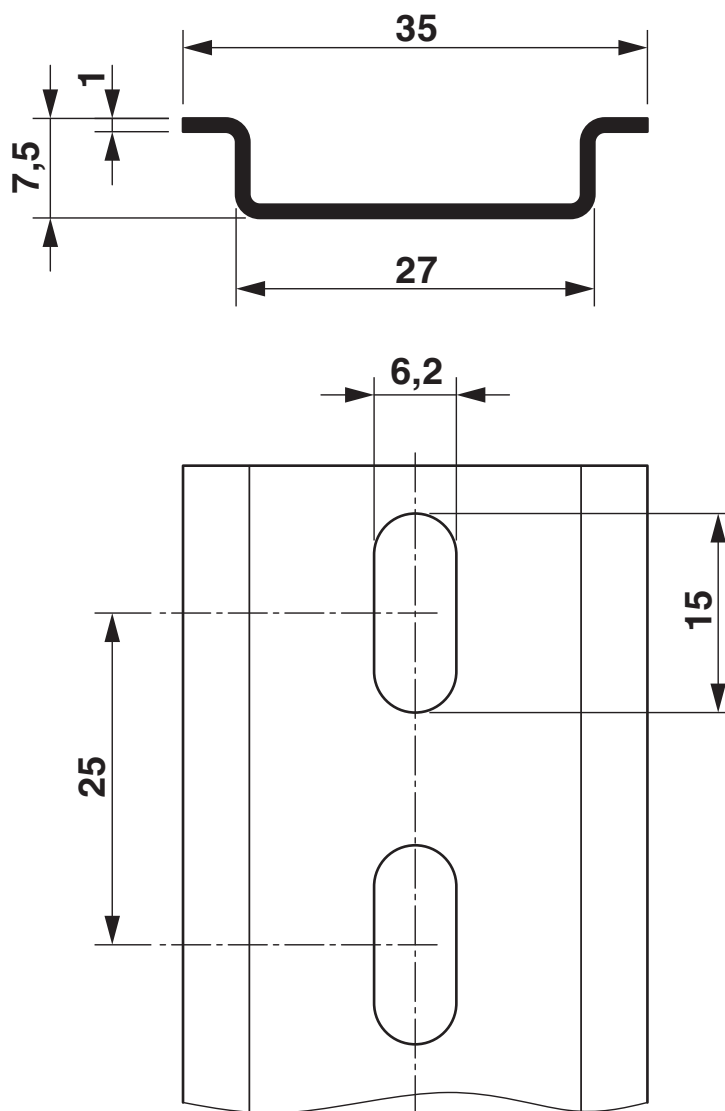
0814681

<https://www.phoenixcontact.com/fr/produits/0814681>



## Dessins

Dessin coté



# NS 35/ 7,5 AL PERF 2000MM - Profilé percé



0814681

<https://www.phoenixcontact.com/fr/produits/0814681>

## Classifications

### ECLASS

ECLASS-13.0	27400602
ECLASS-15.0	27400602

### ETIM

ETIM 10.0	EC001285
-----------	----------

### UNSPSC

UNSPSC 21.0	39121700
-------------	----------

## Conformité environnementale

### EU RoHS

Conforme aux exigences de la directive RoHS

Oui, Aucun exception

### China RoHS

Environment friendly use period (EFUP)

EFUP-E

Aucune substance dangereuse au-dessus des valeurs limites

### EU REACH SVHC

Indication de substance soumise à autorisation REACH (n° CAS)

Aucun substance na un taux pondéral supérieur à 0,1 %

### EF3.1 Changement climatique

CO2e kg

2,264 kg CO2e