

ZKS M6X12 SW 3,0 - Vis

0807025

<https://www.phoenixcontact.com/fr/produits/0807025>



Veillez tenir compte du fait que les données affichées dans ce document PDF proviennent de notre catalogue en ligne. Vous trouverez les données complètes dans la documentation utilisateur. Nos conditions générales d'utilisation des téléchargements sont applicables.

Vis à tête cylindrique, pour la fixation des profilés, tête extra-plate, avec 6 pans creux, ouvert. 3



Données commerciales

Référence	0807025
Conditionnement	100 Unité(s)
Commande minimum	100 Unité(s)
Clé de vente	BE711Z
Product key	BE711Z
GTIN	4017918138769
Poids par pièce (emballage compris)	2,592 g
Poids par pièce (hors emballage)	2,43 g
Numéro du tarif douanier	73181552
Pays d'origine	DE

ZKS M6X12 SW 3,0 - Vis

0807025

<https://www.phoenixcontact.com/fr/produits/0807025>

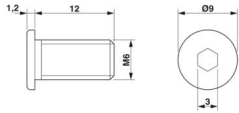


Caractéristiques techniques

Propriétés du produit

Type de produit	Matériel montage
-----------------	------------------

Dimensions

Dessin coté	
Largeur	9 mm
Hauteur	12,8 mm
Longueur	12,8 mm

Indications sur les matériaux

Matériau	Acier
----------	-------

ZKS M6X12 SW 3,0 - Vis

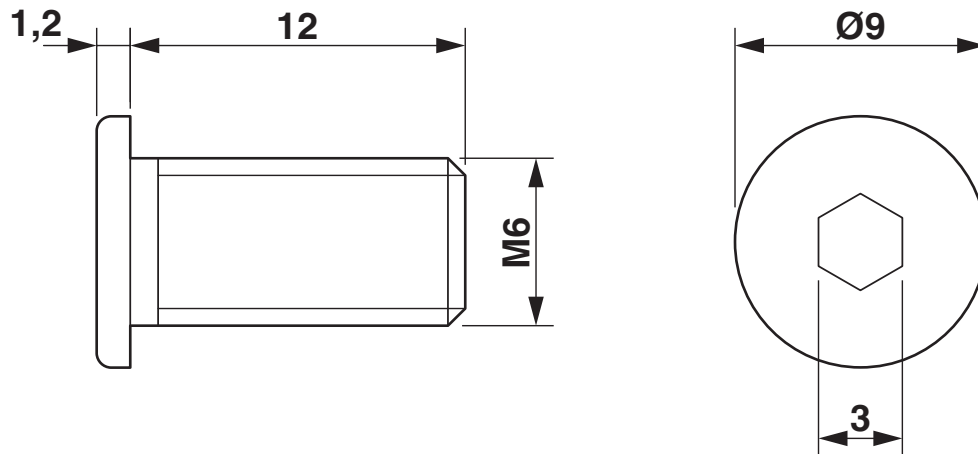
0807025

<https://www.phoenixcontact.com/fr/produits/0807025>



Dessins

Dessin coté



ZKS M6X12 SW 3,0 - Vis

0807025

<https://www.phoenixcontact.com/fr/produits/0807025>



Classifications

ECLASS

ECLASS-15.0	27141190
ECLASS-13.0	27141190

ETIM

ETIM 10.0	EC002848
-----------	----------

UNSPSC

UNSPSC 21.0	39121400
-------------	----------

Conformité environnementale

EU RoHS

Conforme aux exigences de la directive RoHS	Oui
sauf exceptions mentionnées	6(a), 6(a)-I

China RoHS

Environment friendly use period (EFUP)	EFUP-50
	Vous trouverez un tableau de déclaration conformément à IACPEIP (China RoHS) concernant les produits dans la zone de téléchargement du produit correspondant sous « Déclaration du fabricant ». Pour tous les produits avec EFUP-E, aucun tableau de déclaration conformément à IACPEIP (China RoHS) nest établi car cela nest pas nécessaire.

EU REACH SVHC

Indication de substance soumise à autorisation REACH (n° CAS)	Lead(n° CAS: 7439-92-1)
SCIP	2fe05444-2871-4a73-a0e5-828f5f9f272f

EF3.1 Changement climatique

CO2e kg	0,044 kg CO2e
---------	---------------