

GPE 52X26 WH - Matériau de gravure



0806958

<https://www.phoenixcontact.com/fr/produits/0806958>

Veillez tenir compte du fait que les données affichées dans ce document PDF proviennent de notre catalogue en ligne. Vous trouverez les données complètes dans la documentation utilisateur. Nos conditions générales d'utilisation des téléchargements sont applicables.

Matériau de gravure, Plaque, blanc (RAL 9010), vierge, repérable avec : PLOTMARK, ENGRAVING UNIT, CMS-P1-PLOTTER, P1 ENGRAVING UNIT, type de montage: collage, Nombre d'étiquettes: 9, hauteur du champ de texte: 26 mm, largeur du champ de texte: 52 mm



Avantages

- Services d'impression : Phoenix Contact imprime tous les repères GPE ... individuellement selon vos besoins.
- Le film autocollant utilisé garantit une très bonne adhérence même sur les surfaces irrégulières.
- Matériau bicouche
- La plaque d'étiquettes se compose d'étiquettes autocollantes préconfectionnées.
- Gravable avec l'unité P1 ENGRAVING UNIT
- Facilement repérable à l'aide du traceur CMS-P1-PLOTTER

Données commerciales

Référence	0806958
Conditionnement	10 Unité(s)
Commande minimum	10 Unité(s)
Clé de vente	BG2415
Product key	BG2415
GTIN	4017918145033
Poids par pièce (emballage compris)	19,04 g
Poids par pièce (hors emballage)	19,85 g
Numéro du tarif douanier	39203000
Pays d'origine	DE

Caractéristiques techniques

Propriétés du produit

Type de produit	Repères pour appareils
-----------------	------------------------

Repérage

Nombre d'étiquettes	9
Nombre d'étiquettes par ligne	3

Dimensions

Largeur	52,00 mm
Hauteur	26,00 mm
Profondeur	0,85 mm

Champ de texte

Largeur du champ de texte	52 mm
Hauteur du champ de texte	26 mm

Indications sur les matériaux

Epaisseur colle	50 µm
Adhésif	Acrylate
Couleur	blanc (RAL 9010)
Matériau	TRANSPLY-ABS
Matériau embase	TRANSPLY-ABS
Composants	exempt de silicone et d'halogène

Conditions environnementales et de durée de vie

Conditions ambiantes

Température ambiante (fonctionnement)	-20 °C ... 85 °C
Température ambiante recommandée (stockage/transport)	20 °C
Humidité recommandée (stockage/transport)	50 %

Résistance aux UV

Spécification de contrôle	(Sur la base de la norme) DIN EN ISO 4892-2:2021-11
Résultat	Essai réussi
Méthode	Irradiation artificielle.

Indélébilité des inscriptions

Spécification de contrôle	DIN EN 61010-1 (VDE 0411-1):2011-07
Isopropanol (99 %) [67-63-0]	Essai réussi
n-hexane [CAS n° 110-54-3]	Essai réussi
Eau + benzène [CAS n° 64742-82-1]	Essai réussi

Normes et spécifications

GPE 52X26 WH - Matériau de gravure



0806958

<https://www.phoenixcontact.com/fr/produits/0806958>

Résistance à l'effacement	DIN EN 61010-1 (VDE 0411-1)
---------------------------	-----------------------------

Montage

Type de montage	collage
-----------------	---------

GPE 52X26 WH - Matériau de gravure

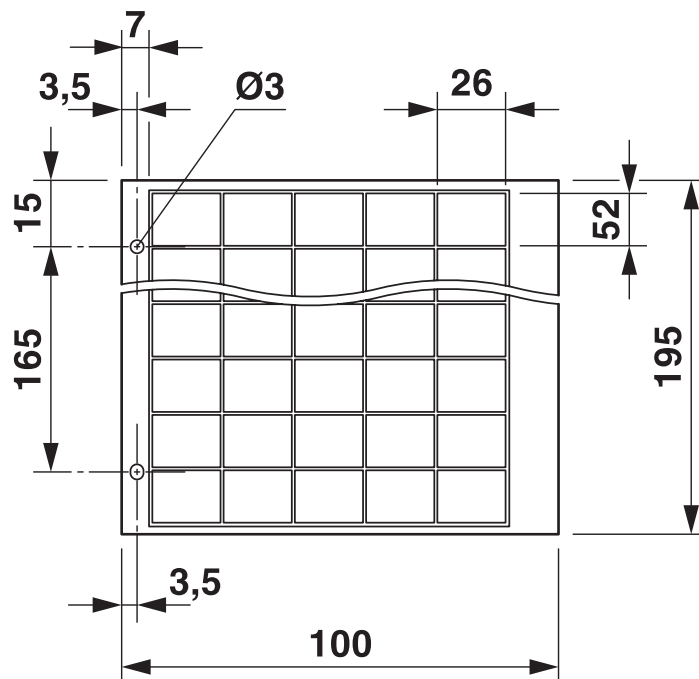
0806958

<https://www.phoenixcontact.com/fr/produits/0806958>



Dessins

Dessin coté



GPE 52X26 WH - Matériau de gravure



0806958

<https://www.phoenixcontact.com/fr/produits/0806958>

Classifications

ECLASS

ECLASS-13.0	27281103
ECLASS-15.0	27281103

ETIM

ETIM 10.0	EC001288
-----------	----------

UNSPSC

UNSPSC 21.0	39131500
-------------	----------

GPE 52X26 WH - Matériau de gravure



0806958

<https://www.phoenixcontact.com/fr/produits/0806958>

Conformité environnementale

EU RoHS

Conforme aux exigences de la directive RoHS

Oui, Aucun exception

EU REACH SVHC

Indication de substance soumise à autorisation REACH (n° CAS)

Aucun substance na un taux pondéral supérieur à 0,1 %

Phoenix Contact 2026 © - Tous droits réservés

<https://www.phoenixcontact.com>

PHOENIX CONTACT SAS

52 Boulevard de Beaubourg Emerainville

77436 Marne La Vallée Cedex 2 France

+33 (0) 1 60 17 98 98

documentation@phoenixcontact.fr