

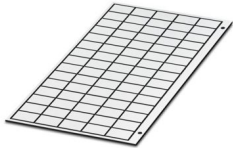
GPE 17,5X12 WH - Matériau de gravure



0806916

<https://www.phoenixcontact.com/fr/produits/0806916>

Veillez tenir compte du fait que les données affichées dans ce document PDF proviennent de notre catalogue en ligne. Vous trouverez les données complètes dans la documentation utilisateur. Nos conditions générales d'utilisation des téléchargements sont applicables.



Matériau de gravure, Plaque, blanc (RAL 9010), vierge, repérable avec : PLOTMARK, ENGRAVING UNIT, CMS-P1-PLOTTER, P1 ENGRAVING UNIT, type de montage: collage, Nombre d'étiquettes: 75, hauteur du champ de texte: 12 mm, largeur du champ de texte: 17,5 mm

Avantages

- Services d'impression : Phoenix Contact imprime tous les repères GPE ... individuellement selon vos besoins.
- Le film autocollant utilisé garantit une très bonne adhérence même sur les surfaces irrégulières.
- Matériau bicouche
- La plaque d'étiquettes se compose d'étiquettes autocollantes préconfectionnées.
- Gravable avec l'unité P1 ENGRAVING UNIT
- Facilement repérable à l'aide du traceur CMS-P1-PLOTTER

Données commerciales

Référence	0806916
Conditionnement	10 Unité(s)
Commande minimum	10 Unité(s)
Clé de vente	BG2415
Product key	BG2415
GTIN	4017918145071
Poids par pièce (emballage compris)	19,24 g
Poids par pièce (hors emballage)	19,24 g
Numéro du tarif douanier	39203000
Pays d'origine	DE

Caractéristiques techniques

Propriétés du produit

Type de produit	Repères pour appareils
-----------------	------------------------

Repérage

Nombre d'étiquettes	75
Nombre d'étiquettes par ligne	5

Dimensions

Largeur	17,50 mm
Hauteur	12,00 mm
Profondeur	0,85 mm

Champ de texte

Largeur du champ de texte	17,5 mm
Hauteur du champ de texte	12 mm

Indications sur les matériaux

Epaisseur colle	50 µm
Adhésif	Acrylate
Couleur	blanc (RAL 9010)
Matériau	TRANSPLY-ABS
Composants	exempt de silicone et d'halogène

Conditions environnementales et de durée de vie

Conditions ambiantes

Température ambiante (fonctionnement)	-20 °C ... 85 °C
Température ambiante recommandée (stockage/transport)	20 °C
Humidité recommandée (stockage/transport)	50 %

Résistance aux UV

Spécification de contrôle	DIN EN ISO 4892-2:2013-06 (sur la base de la norme)
Résultat	Essai réussi
Méthode	Irradiation artificielle.

Indélébilité des inscriptions

Spécification de contrôle	DIN EN 61010-1 (VDE 0411-1):2011-07
Isopropanol (99 %) [67-63-0]	Essai réussi
n-hexane [CAS n° 110-54-3]	Essai réussi
Eau + benzène [CAS n° 64742-82-1]	Essai réussi

Normes et spécifications

Résistance à l'effacement	DIN EN 61010-1 (VDE 0411-1)
---------------------------	-----------------------------

GPE 17,5X12 WH - Matériau de gravure

0806916

<https://www.phoenixcontact.com/fr/produits/0806916>



Montage

Type de montage

collage

GPE 17,5X12 WH - Matériau de gravure

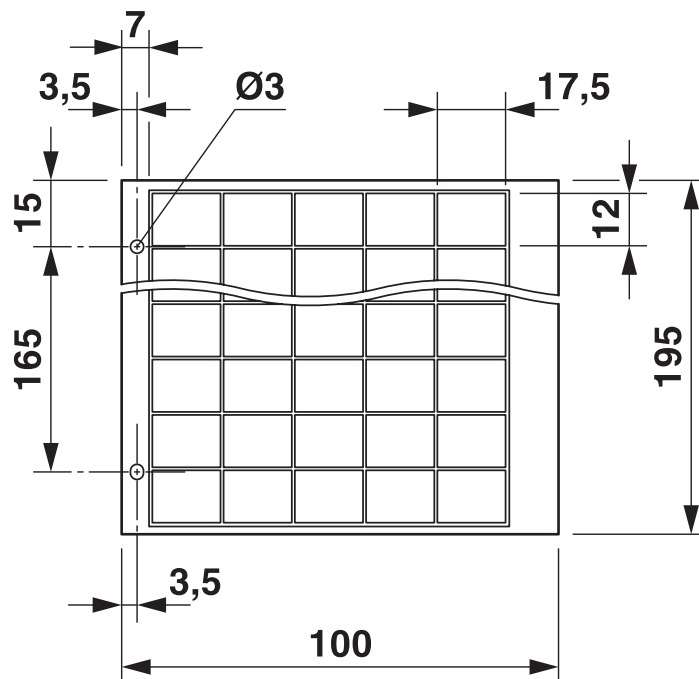
0806916

<https://www.phoenixcontact.com/fr/produits/0806916>



Dessins

Dessin coté



GPE 17,5X12 WH - Matériau de gravure



0806916

<https://www.phoenixcontact.com/fr/produits/0806916>

Classifications

ECLASS

ECLASS-13.0

27281103

ETIM

ETIM 9.0

EC001288

UNSPSC

UNSPSC 21.0

39131500

GPE 17,5X12 WH - Matériau de gravure



0806916

<https://www.phoenixcontact.com/fr/produits/0806916>

Conformité environnementale

EU RoHS

Conforme aux exigences de la directive RoHS

Oui, Aucun exception

EU REACH SVHC

Indication de substance soumise à autorisation REACH (n° CAS)

Aucun substance na un taux pondéral supérieur à 0,1 %

Phoenix Contact 2026 © - Tous droits réservés

<https://www.phoenixcontact.com>

PHOENIX CONTACT SAS

52 Boulevard de Beaubourg Emerainville

77436 Marne La Vallée Cedex 2 France

+33 (0) 1 60 17 98 98

documentation@phoenixcontact.fr