

EO-AB/UT/LED/15 - Prise de courant

0804155

<https://www.phoenixcontact.com/fr/produits/0804155>

Veillez tenir compte du fait que les données affichées dans ce document PDF proviennent de notre catalogue en ligne. Vous trouverez les données complètes dans la documentation utilisateur. Nos conditions générales d'utilisation des téléchargements sont applicables.



Prise de courant, avec voyant, Modèle d'enfichage de type AB 15A, type de raccordement: Raccordement vissé, coloris: gris, tension nominale: 125 V AC (60 Hz), intensité nominale: 15 A, pour montage sur profilé dans une interface de service ou pour montage direct, normes/prescriptions: UL 508, IEC 60884-1, Code du pays: Etats-Unis, Canada

Données commerciales

Référence	0804155
Conditionnement	5 Unité(s)
Commande minimum	5 Unité(s)
Clé de vente	BE7613
Product key	BE7613
GTIN	4055626226781
Poids par pièce (emballage compris)	83,7 g
Poids par pièce (hors emballage)	80 g
Numéro du tarif douanier	85366990
Pays d'origine	PL

Caractéristiques techniques

Remarques

Généralités

Remarque	L'intensité nominale indiquée ne s'applique pas aux variantes de fusibles. Pour ces dernières, le courant est déterminé par le fusible utilisé.
----------	---

Propriétés du produit

Type de produit	Prise de courant
Identifiant pays	Etats-Unis
	Canada

Propriétés électriques

Puissance dissipée maximale en condition nominale	1,8 W
---	-------

Caractéristiques de raccordement

Type de raccordement	Raccordement vissé
Filetage vis	M3
Couple de serrage	0,5 ... 0,6 Nm
Longueur à dénuder	8 mm
Gabarit	A3
	B3
Section de conducteur rigide	0,2 mm ² ... 4 mm ²
Section du conducteur AWG	24 ... 12 (conversion selon CEI)
Section de conducteur souple	0,25 mm ² ... 2,5 mm ²
Section de conducteur souple [AWG]	24 ... 14 (conversion selon CEI)
Section de conducteur flexible (embout sans douille en plastique)	0,25 mm ² ... 2,5 mm ²
Section de conducteur flexible (embout avec douille en plastique)	0,25 mm ² ... 2,5 mm ²
Section de conducteur souple (2 conducteurs de même section avec embout TWIN et douille en plastique)	0,2 mm ² ... 4 mm ²
Int. nom.	15 A
Tension nominale	125 V AC (60 Hz)

Signalisation

Affichage d'état	oui
------------------	-----

Dimensions

Largeur	45 mm
Hauteur	75 mm
Profondeur	58,9 mm
Profondeur sur NS 35/7,5	60 mm
Profondeur sur NS 35/15	67,5 mm
Diamètre de perçage	4,4 mm

Indications sur les matériaux

Couleur	gris (RAL 7042)
Classe d'inflammabilité selon UL 94	V0
Matériau isolant	PA
Matériau de contact	CuZn38
Utilisation d'un isolant statique au froid	-60 °C
Indice de température matériau isolant (DIN EN 60216-1 (VDE 0304-21))	130 °C
Indice relatif température matériau isolant (Elec. ; UL 746 B)	130 °C
Protection anti-incendie pour véhicules ferroviaires (DIN EN 45545-2) R22	HL 1 - HL 3
Protection anti-incendie pour véhicules ferroviaires (DIN EN 45545-2) R23	HL 1 - HL 3
Protection anti-incendie pour véhicules ferroviaires (DIN EN 45545-2) R24	HL 1 - HL 3
Protection anti-incendie pour véhicules ferroviaires (DIN EN 45545-2) R26	HL 1 - HL 3
Inflammabilité en surface NFPA 130 (ASTM E 162)	réussi
Densité de gaz de combustion optique spécifique NFPA 130 (ASTM E 662)	réussi
Toxicité des gaz de combustion NFPA 130 (SMP 800C)	réussi

Connecteur

Type de connecteur	Modèle d'enfichage de type AB 15A
--------------------	-----------------------------------

Conditions environnementales et de durée de vie

Oscillations/grésillements sur bande large

Spécification de contrôle	DIN EN 50155 (VDE 0115-200):2022-06
Spectre	Essai de durée de vie catégorie 2, sur bâti tournant
Fréquence	$f_1 = 5 \text{ Hz}$ à $f_2 = 250 \text{ Hz}$
Niveau ASD	6,12 (m/s ²) ² /Hz
Accélération	3,12g
Durée de contrôle par axe	5 h
Sens du contrôle	Axes X, Y et Z
Résultat	Essai réussi

Chocs

Spécification de contrôle	DIN EN 50155 (VDE 0115-200):2022-06
Forme de choc	Semi-sinusoidal
Accélération	30g
Durée des chocs	18 ms
Nombre de chocs dans chaque sens	3
Sens du contrôle	Axes X, Y et Z (pos. et nég.)
Résultat	Essai réussi

0804155

<https://www.phoenixcontact.com/fr/produits/0804155>

Conditions ambiantes

Indice de protection	IP20
Température ambiante (fonctionnement)	-45 °C ... 70 °C (plage de température de fonctionnement max. y compris auto-échauffement, voir courbe de déclassement)
Température ambiante (stockage/transport)	-45 °C ... 70 °C
Humidité de l'air admissible (stockage/transport)	30 % ... 70 %
Résistance à l'humidité	95 % ... 48 h

Normes et spécifications

Normes

Normes/Prescriptions	UL 508
	IEC 60884-1

Montage

Type de montage	pour montage sur profilé dans une interface de service ou pour montage direct
-----------------	---

Dessins

Diagramme

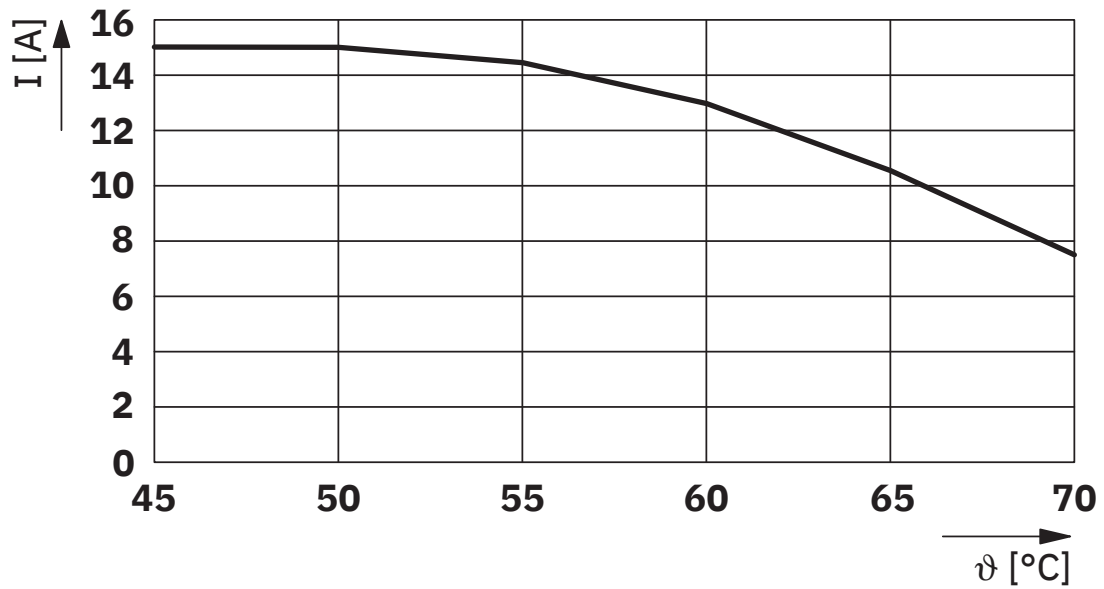
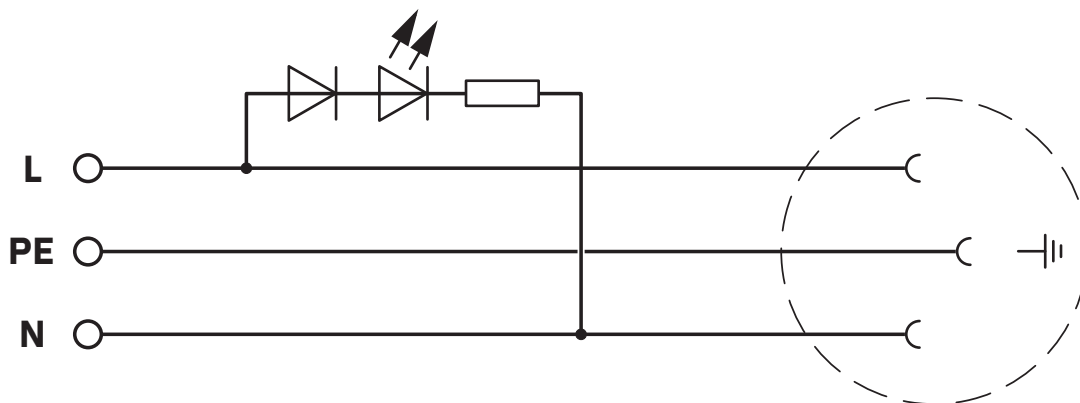


Schéma de connexion





0804155


<https://www.phoenixcontact.com/fr/produits/0804155>


Homologations

 To download certificates, visit the product detail page: <https://www.phoenixcontact.com/fr/produits/0804155>

 UL Listed Identifiant de l'homologation: E238705				
	Tension nominale U_N	Intensité nominale I_N	Section AWG	Section mm^2
keine				
	125 V	15 A	-	-

 cUL Listed Identifiant de l'homologation: E238705				
---	--	--	--	--

 EAC-RoHS Identifiant de l'homologation: RU D-DE.HB49.B.00025				
--	--	--	--	--

 EAC Identifiant de l'homologation: KZ7500651131219505				
---	--	--	--	--

0804155

<https://www.phoenixcontact.com/fr/produits/0804155>

Classifications

ECLASS

ECLASS-13.0	27142305
ECLASS-15.0	27142305

ETIM

ETIM 10.0	EC001663
-----------	----------

UNSPSC

UNSPSC 21.0	39121400
-------------	----------

Conformité environnementale

EU RoHS

Conforme aux exigences de la directive RoHS	Oui
sauf exceptions mentionnées	7(a), 7(c)-I

China RoHS

Environment friendly use period (EFUP)	EFUP-50
	Vous trouverez un tableau de déclaration conformément à IACPEIP (China RoHS) concernant les produits dans la zone de téléchargement du produit correspondant sous « Déclaration du fabricant ». Pour tous les produits avec EFUP-E, aucun tableau de déclaration conformément à IACPEIP (China RoHS) nest établi car cela nest pas nécessaire.

EU REACH SVHC

Indication de substance soumise à autorisation REACH (n° CAS)	Lead(n° CAS: 7439-92-1)
SCIP	b1789900-e6a4-4ebc-8245-0fb997fb5e06

EF3.1 Changement climatique

CO2e kg	0,538 kg CO2e
---------	---------------