

# EO-CF/PT/LED - Prise de courant



0804040

<https://www.phoenixcontact.com/fr/produits/0804040>

Veillez tenir compte du fait que les données affichées dans ce document PDF proviennent de notre catalogue en ligne. Vous trouverez les données complètes dans la documentation utilisateur. Nos conditions générales d'utilisation des téléchargements sont applicables.



Prise de courant, avec voyant, Modèle d'enfichage de type CF, type de raccordement: Raccordement à ressort Push-in, coloris: gris, tension nominale: 250 V AC (50 Hz), intensité nominale: 16 A, pour montage sur profilé dans une interface de service ou pour montage direct, normes/prescriptions: VDE 0620-1, CEI 60884-1, Code du pays: Allemagne

## Données commerciales

Référence	0804040
Conditionnement	5 Unité(s)
Commande minimum	5 Unité(s)
Remarque	Fabrication à la commande (pas de reprise)
Clé de vente	BE7621
Product key	BE7621
GTIN	4055626225807
Poids par pièce (emballage compris)	76,68 g
Poids par pièce (hors emballage)	73 g
Numéro du tarif douanier	85366990
Pays d'origine	PL

## Caractéristiques techniques

### Remarques

Information pour le fonctionnement	Cette prise de courant n'est pas conçue pour les applications à charge élevée (semi-conducteur) de type chargeurs pour véhicules électriques et radiateurs de grande taille.
------------------------------------	--

### Généralités

Remarque	L'intensité nominale indiquée ne s'applique pas aux variantes de fusibles. Pour ces dernières, le courant est déterminé par le fusible utilisé.
----------	---

### Propriétés du produit

Type de produit	Prise de courant
Identifiant pays	Allemagne

### Propriétés électriques

Puissance dissipée maximale en condition nominale	1,8 W
---	-------

### Caractéristiques de raccordement

Type de raccordement	Raccordement à ressort Push-in
Remarque	Les prises électriques à raccordement Push-in ne sont pas conçues pour accueillir un câblage traversant. Raccordez au plus un conducteur par point de connexion. Une affectation multiple d'un point de connexion est interdite.
Longueur à dénuder	10 mm
Gabarit	A3 B3
Section de conducteur rigide	0,2 mm <sup>2</sup> ... 4 mm <sup>2</sup>
Section du conducteur AWG	24 ... 12 (conversion selon CEI)
Section de conducteur souple	0,25 mm <sup>2</sup> ... 2,5 mm <sup>2</sup>
Section de conducteur souple [AWG]	24 ... 14 (conversion selon CEI)
Section de conducteur flexible (embout sans douille en plastique)	0,25 mm <sup>2</sup> ... 2,5 mm <sup>2</sup>
Section de conducteur flexible (embout avec douille en plastique)	0,25 mm <sup>2</sup> ... 2,5 mm <sup>2</sup>
Section de conducteur souple (2 conducteurs de même section avec embout TWIN et douille en plastique)	0,25 mm <sup>2</sup> ... 2,5 mm <sup>2</sup>
Int. nom.	16 A
Tension nominale	250 V AC (50 Hz)

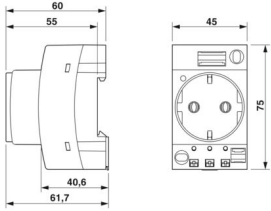
### Section de raccordement par enfichage direct

Section de conducteur rigide	0,5 mm <sup>2</sup> ... 4 mm <sup>2</sup>
Section de conducteur flexible (embout sans douille en plastique)	1 mm <sup>2</sup> ... 2,5 mm <sup>2</sup>
Section de conducteur flexible (embout avec douille en plastique)	1 mm <sup>2</sup> ... 2,5 mm <sup>2</sup>

### Signalisation

Affichage d'état	oui
------------------	-----

## Dimensions

Dessin coté	
Largeur	45 mm
Hauteur	75 mm
Profondeur	62,1 mm
Profondeur sur NS 35/7,5	63 mm
Profondeur sur NS 35/15	70,5 mm
Diamètre de perçage	4,4 mm

## Indications sur les matériaux

Couleur	gris (RAL 7042)
Classe d'inflammabilité selon UL 94	V0
Matériau isolant	PA
Matériau de contact	CuZn38
Utilisation d'un isolant statique au froid	-60 °C
Indice relatif température matériau isolant (Elec. ; UL 746 B)	130 °C
Protection anti-incendie pour véhicules ferroviaires (DIN EN 45545-2) R22	HL 1 - HL 3
Protection anti-incendie pour véhicules ferroviaires (DIN EN 45545-2) R23	HL 1 - HL 3
Protection anti-incendie pour véhicules ferroviaires (DIN EN 45545-2) R24	HL 1 - HL 3
Protection anti-incendie pour véhicules ferroviaires (DIN EN 45545-2) R26	HL 1 - HL 3
Inflammabilité en surface NFPA 130 (ASTM E 162)	réussi
Densité de gaz de combustion optique spécifique NFPA 130 (ASTM E 662)	réussi
Toxicité des gaz de combustion NFPA 130 (SMP 800C)	réussi

## Connecteur

Type de connecteur	Modèle d'enfichage de type CF
--------------------	-------------------------------

## Conditions environnementales et de durée de vie

### Oscillations/grésillements sur bande large

Spécification de contrôle	DIN EN 50155 (VDE 0115-200):2022-06
Spectre	Essai de durée de vie catégorie 2, sur bâti tournant
Fréquence	$f_1 = 5 \text{ Hz}$ à $f_2 = 250 \text{ Hz}$
Niveau ASD	$6,12 \text{ (m/s}^2\text{)}^2\text{/Hz}$
Accélération	3,12g

0804040

<https://www.phoenixcontact.com/fr/produits/0804040>

Durée de contrôle par axe	5 h
Sens du contrôle	Axes X, Y et Z
Résultat	Essai réussi

#### Chocs

Spécification de contrôle	DIN EN 50155 (VDE 0115-200):2022-06
Forme de choc	Semi-sinusoidal
Accélération	30g
Durée des chocs	18 ms
Nombre de chocs dans chaque sens	3
Sens du contrôle	Axes X, Y et Z (pos. et nég.)
Résultat	Essai réussi

#### Conditions ambiantes

Indice de protection	IP20
Température ambiante (fonctionnement)	-45 °C ... 70 °C (plage de température de fonctionnement max. y compris auto-échauffement, voir courbe de déclassement)
Température ambiante (stockage/transport)	-45 °C ... 70 °C
Humidité de l'air admissible (stockage/transport)	30 % ... 70 %
Résistance à l'humidité	95 % ... 48 h

#### Normes et spécifications

##### Normes

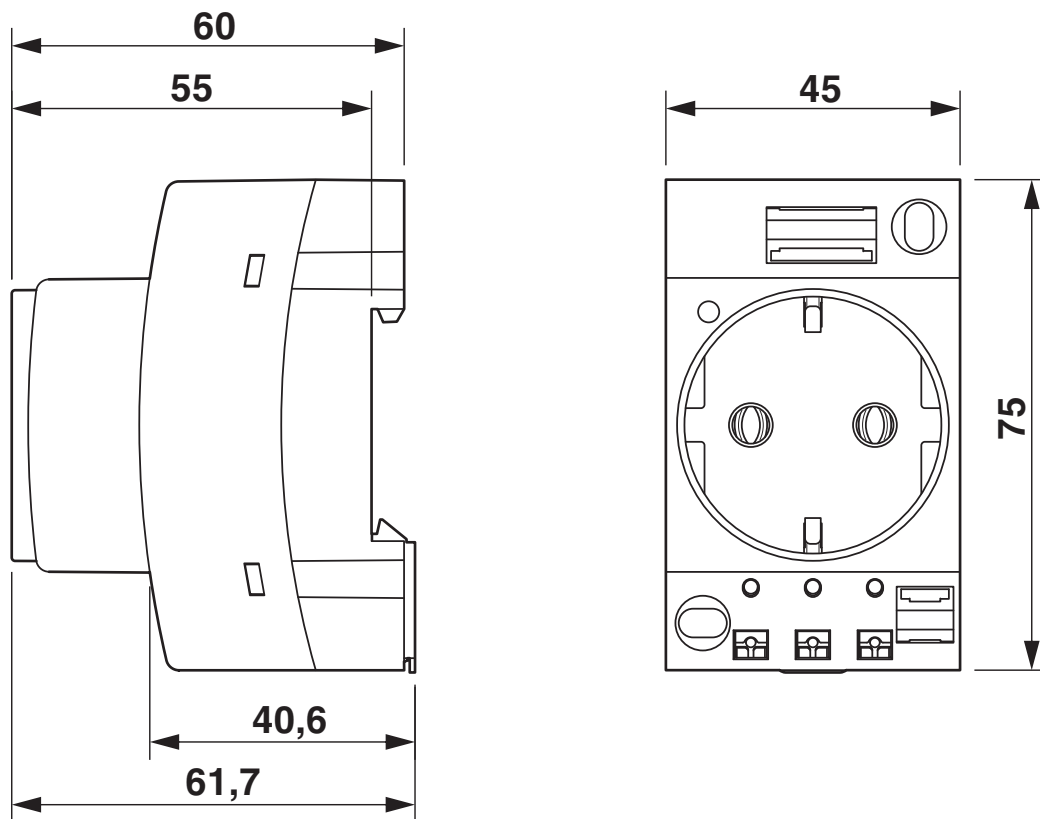
Normes/Prescriptions	VDE 0620-1
	CEI 60884-1

#### Montage

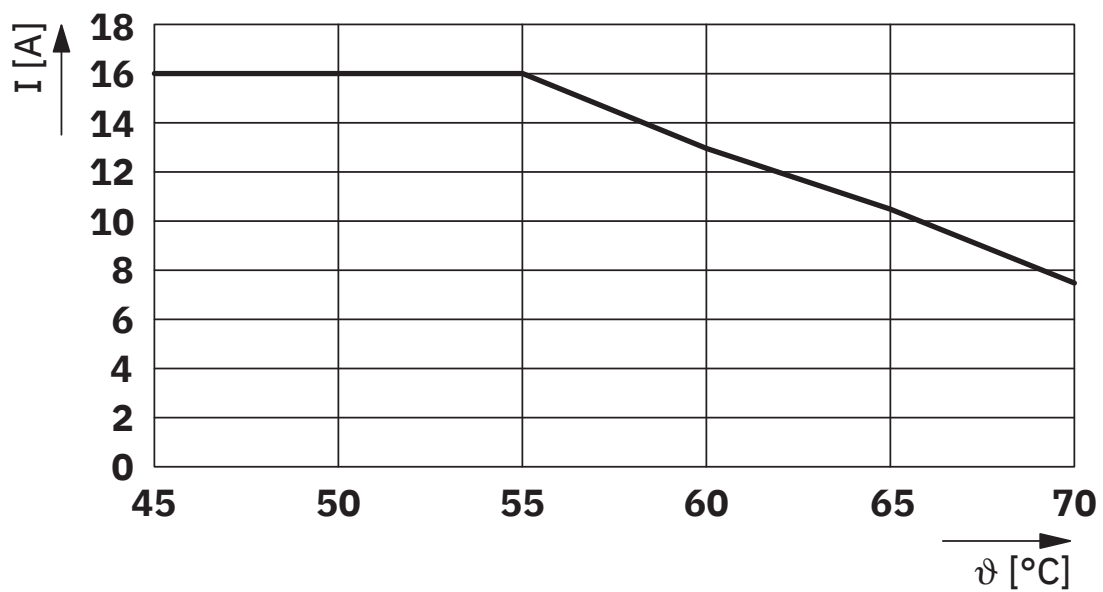
Type de montage	pour montage sur profilé dans une interface de service ou pour montage direct
-----------------	---

## Dessins

Dessin coté



Diagramme



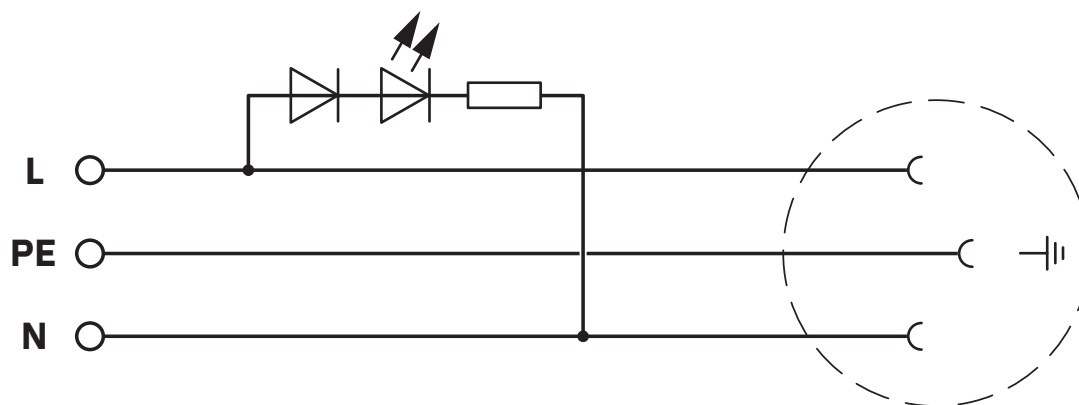
# EO-CF/PT/LED - Prise de courant

0804040

<https://www.phoenixcontact.com/fr/produits/0804040>



Schéma de connexion




# EO-CF/PT/LED - Prise de courant





0804040


<https://www.phoenixcontact.com/fr/produits/0804040>

## Homologations

 To download certificates, visit the product detail page: <https://www.phoenixcontact.com/fr/produits/0804040>

 <b>VDE Gutachten mit Fertigungsüberwachung</b> Identifiant de l'homologation: 40047713				
	Tension nominale $U_N$	Intensité nominale $I_N$	Section AWG	Section $\text{mm}^2$
keine				
	250 V	16 A	-	-

 <b>EAC-RoHS</b> Identifiant de l'homologation: RU D-DE.HB49.B.00025	
--	--

 <b>EAC</b> Identifiant de l'homologation: KZ7500651131219505	
---	--

# EO-CF/PT/LED - Prise de courant



0804040

<https://www.phoenixcontact.com/fr/produits/0804040>

## Classifications

### ECLASS

ECLASS-13.0	27142305
ECLASS-15.0	27142305

### ETIM

ETIM 10.0	EC001663
-----------	----------

### UNSPSC

UNSPSC 21.0	39121400
-------------	----------

## Conformité environnementale

### EU RoHS

Conforme aux exigences de la directive RoHS	Oui
sauf exceptions mentionnées	7(a), 7(c)-I

### China RoHS

Environment friendly use period (EFUP)	EFUP-50
	Vous trouverez un tableau de déclaration conformément à IACPEIP (China RoHS) concernant les produits dans la zone de téléchargement du produit correspondant sous « Déclaration du fabricant ». Pour tous les produits avec EFUP-E, aucun tableau de déclaration conformément à IACPEIP (China RoHS) n'est établi car cela n'est pas nécessaire.

### EU REACH SVHC

Indication de substance soumise à autorisation REACH (n° CAS)	Lead(n° CAS: 7439-92-1)
SCIP	27f8abe1-003c-4d8e-87e9-2b89659031ae

### EF3.1 Changement climatique

CO2e kg	0,53 kg CO2e
---------	--------------