

EO-CF/UT/LED/GN - Prise de courant



0804027

<https://www.phoenixcontact.com/fr/produits/0804027>

Veillez tenir compte du fait que les données affichées dans ce document PDF proviennent de notre catalogue en ligne. Vous trouverez les données complètes dans la documentation utilisateur. Nos conditions générales d'utilisation des téléchargements sont applicables.



Prise de courant, avec voyant, Modèle d'enfichage de type CF, type de raccordement: Raccordement vissé, coloris: vert, tension nominale: 250 V AC (50 Hz), intensité nominale: 16 A, pour montage sur profilé dans une interface de service ou pour montage direct, normes/prescriptions: VDE 0620-1, IEC 60884-1, Code du pays: Allemagne

Données commerciales

Référence	0804027
Conditionnement	5 Unité(s)
Commande minimum	5 Unité(s)
Clé de vente	BE7611
Product key	BE7611
GTIN	4055626225692
Poids par pièce (emballage compris)	76,83 g
Poids par pièce (hors emballage)	74,82 g
Numéro du tarif douanier	85366990
Pays d'origine	PL

Caractéristiques techniques

Remarques

Information pour le fonctionnement	Cette prise de courant n'est pas conçue pour les applications à charge élevée (semi-conducteur) de type chargeurs pour véhicules électriques et radiateurs de grande taille.
------------------------------------	--

Propriétés du produit

Type de produit	Prise de courant
Identifiant pays	Allemagne

Propriétés électriques

Puissance dissipée maximale en condition nominale	1,8 W
---	-------

Caractéristiques de raccordement

Type de raccordement	Raccordement vissé
Filetage vis	M3
Couple de serrage	0,5 ... 0,6 Nm
Longueur à dénuder	8 mm
Gabarit	A3
	B3
Section de conducteur rigide	0,2 mm ² ... 4 mm ²
Section du conducteur AWG	24 ... 12 (conversion selon CEI)
Section de conducteur souple	0,25 mm ² ... 2,5 mm ²
Section de conducteur souple [AWG]	24 ... 14 (conversion selon CEI)
Section de conducteur flexible (embout sans douille en plastique)	0,25 mm ² ... 2,5 mm ²
Section de conducteur flexible (embout avec douille en plastique)	0,25 mm ² ... 2,5 mm ²
Section de conducteur souple (2 conducteurs de même section avec embout TWIN et douille en plastique)	0,2 mm ² ... 4 mm ²
2 conducteurs rigides de même section	0,2 mm ² ... 2,5 mm ²
2 conducteurs de même section AWG, rigides	24 ... 14 (conversion selon CEI)
2 conducteurs souples de même section	0,25 mm ² ... 2,5 mm ²
2 conducteurs de même section AWG, souples	24 ... 14 (conversion selon CEI)
2 conducteurs de même section, flexibles avec embout sans douille en plastique	0,25 mm ² ... 2,5 mm ²
Int. nom.	16 A
Tension nominale	250 V AC (50 Hz)

Signalisation

Affichage d'état	oui
------------------	-----

Dimensions

Largeur	45 mm
Hauteur	75 mm
Profondeur	62,1 mm

0804027

<https://www.phoenixcontact.com/fr/produits/0804027>

Profondeur sur NS 35/7,5	63 mm
Profondeur sur NS 35/15	70,5 mm
Diamètre de perçage	4,4 mm

Indications sur les matériaux

Couleur	vert (RAL 6021)
Classe d'inflammabilité selon UL 94	V0
Matériau isolant	PA
Matériau de contact	CuZn38
Utilisation d'un isolant statique au froid	-60 °C
Indice relatif température matériau isolant (Elec. ; UL 746 B)	130 °C
Protection anti-incendie pour véhicules ferroviaires (DIN EN 45545-2) R22	HL 1 - HL 3
Protection anti-incendie pour véhicules ferroviaires (DIN EN 45545-2) R23	HL 1 - HL 3
Protection anti-incendie pour véhicules ferroviaires (DIN EN 45545-2) R24	HL 1 - HL 3
Protection anti-incendie pour véhicules ferroviaires (DIN EN 45545-2) R26	HL 1 - HL 3
Inflammabilité en surface NFPA 130 (ASTM E 162)	réussi
Densité de gaz de combustion optique spécifique NFPA 130 (ASTM E 662)	réussi
Toxicité des gaz de combustion NFPA 130 (SMP 800C)	réussi

Connecteur

Type de connecteur	Modèle d'enfichage de type CF
--------------------	-------------------------------

Conditions environnementales et de durée de vie

Oscillations/grésillements sur bande large

Spécification de contrôle	DIN EN 50155 (VDE 0115-200):2022-06
Spectre	Essai de durée de vie catégorie 2, sur bâti tournant
Fréquence	$f_1 = 5 \text{ Hz}$ à $f_2 = 250 \text{ Hz}$
Niveau ASD	6,12 (m/s ²)/Hz
Accélération	3,12g
Durée de contrôle par axe	5 h
Sens du contrôle	Axes X, Y et Z
Résultat	Essai réussi

Chocs

Spécification de contrôle	DIN EN 50155 (VDE 0115-200):2022-06
Forme de choc	Semi-sinusoïdal
Accélération	30g
Durée des chocs	18 ms
Nombre de chocs dans chaque sens	3
Sens du contrôle	Axes X, Y et Z (pos. et nég.)
Résultat	Essai réussi

0804027

<https://www.phoenixcontact.com/fr/produits/0804027>

Conditions ambiantes

Indice de protection	IP20
Température ambiante (fonctionnement)	-45 °C ... 70 °C (plage de température de fonctionnement max. y compris auto-échauffement, voir courbe de déclassement)
Température ambiante (stockage/transport)	-45 °C ... 70 °C
Humidité de l'air admissible (stockage/transport)	30 % ... 70 %
Résistance à l'humidité	95 % ... 48 h

Normes et spécifications

Normes

Normes/Prescriptions	VDE 0620-1
	IEC 60884-1

Montage

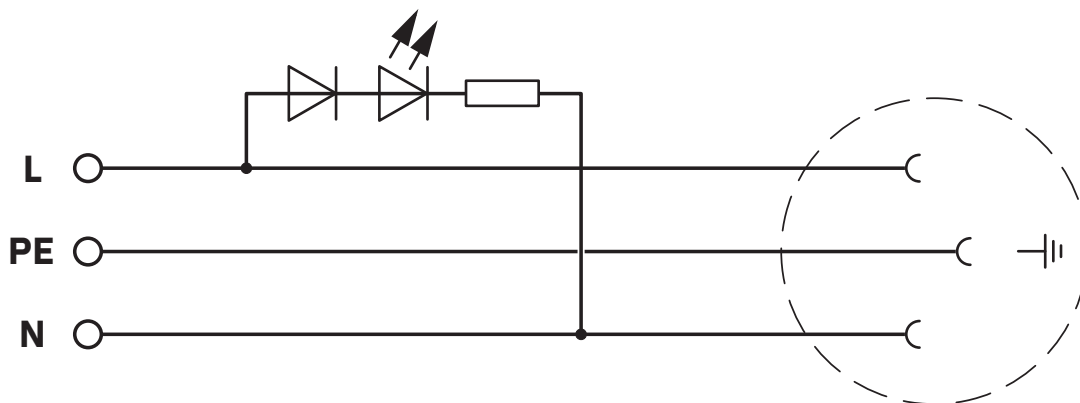
Type de montage	pour montage sur profilé dans une interface de service ou pour montage direct
-----------------	---

Dessins

Diagramme



Schéma de connexion




EO-CF/UT/LED/GN - Prise de courant




0804027


<https://www.phoenixcontact.com/fr/produits/0804027>

Homologations

 To download certificates, visit the product detail page: <https://www.phoenixcontact.com/fr/produits/0804027>

 VDE Zeichengenehmigung Identifiant de l'homologation: 40047711				
	Tension nominale U_N	Intensité nominale I_N	Section AWG	Section mm^2
keine				
	250 V	16 A	-	-

 EAC-RoHS Identifiant de l'homologation: RU D-DE.HB49.B.00025	
--	--

 EAC Identifiant de l'homologation: KZ7500651131219505	
---	--

0804027

<https://www.phoenixcontact.com/fr/produits/0804027>

Classifications

ECLASS

ECLASS-13.0	27142305
ECLASS-15.0	27142305

ETIM

ETIM 10.0	EC001663
-----------	----------

UNSPSC

UNSPSC 21.0	39121400
-------------	----------

Conformité environnementale

EU RoHS

Conforme aux exigences de la directive RoHS	Oui
sauf exceptions mentionnées	7(a), 7(c)-I

China RoHS

Environment friendly use period (EFUP)	EFUP-50
	Vous trouverez un tableau de déclaration conformément à IACPEIP (China RoHS) concernant les produits dans la zone de téléchargement du produit correspondant sous « Déclaration du fabricant ». Pour tous les produits avec EFUP-E, aucun tableau de déclaration conformément à IACPEIP (China RoHS) nest établi car cela nest pas nécessaire.

EU REACH SVHC

Indication de substance soumise à autorisation REACH (n° CAS)	Lead(n° CAS: 7439-92-1)
SCIP	66520f4f-febc-4d9a-835f-4aa7f8ea128e

EF3.1 Changement climatique

CO2e kg	0,541 kg CO2e
---------	---------------