

EO-E/PT/SH - Prise de courant



0804020

<https://www.phoenixcontact.com/fr/produits/0804020>

Veillez tenir compte du fait que les données affichées dans ce document PDF proviennent de notre catalogue en ligne. Vous trouverez les données complètes dans la documentation utilisateur. Nos conditions générales d'utilisation des téléchargements sont applicables.



Prise de courant, avec protection étendue contre les contacts / obturateur, Modèle d'enfichage de type E, type de raccordement: Raccordement à ressort Push-in, coloris: gris, tension nominale: 250 V AC (50 Hz), intensité nominale: 16 A, pour montage sur profilé dans une interface de service ou pour montage direct, normes/prescriptions: NF C61-314, CEI 60884-1, Code du pays: France

Données commerciales

Référence	0804020
Conditionnement	5 Unité(s)
Commande minimum	5 Unité(s)
Clé de vente	BE7622
Product key	BE7622
GTIN	4055626225623
Poids par pièce (emballage compris)	75,4 g
Poids par pièce (hors emballage)	75 g
Numéro du tarif douanier	85366990
Pays d'origine	PL

Caractéristiques techniques

Remarques

Généralités

Remarque	L'intensité nominale indiquée ne s'applique pas aux variantes de fusibles. Pour ces dernières, le courant est déterminé par le fusible utilisé.
----------	---

Propriétés du produit

Type de produit	Prise de courant
Identifiant pays	France

Caractéristiques de raccordement

Type de raccordement	Raccordement à ressort Push-in
Remarque	Les prises électriques à raccordement Push-in ne sont pas conçues pour accueillir un câblage traversant. Raccordez au plus un conducteur par point de connexion. Une affectation multiple d'un point de connexion est interdite.
Longueur à dénuder	10 mm
Gabarit	A3 B3
Section de conducteur rigide	0,2 mm ² ... 4 mm ²
Section du conducteur AWG	24 ... 12 (conversion selon CEI)
Section de conducteur souple	0,25 mm ² ... 2,5 mm ²
Section de conducteur souple [AWG]	24 ... 14 (conversion selon CEI)
Section de conducteur flexible (embout sans douille en plastique)	0,25 mm ² ... 2,5 mm ²
Section de conducteur flexible (embout avec douille en plastique)	0,25 mm ² ... 2,5 mm ²
Section de conducteur souple (2 conducteurs de même section avec embout TWIN et douille en plastique)	0,25 mm ² ... 2,5 mm ²
Int. nom.	16 A
Tension nominale	250 V AC (50 Hz)

Section de raccordement par enfichage direct

Section de conducteur rigide	0,5 mm ² ... 4 mm ²
Section de conducteur flexible (embout sans douille en plastique)	1 mm ² ... 2,5 mm ²
Section de conducteur flexible (embout avec douille en plastique)	1 mm ² ... 2,5 mm ²

Signalisation

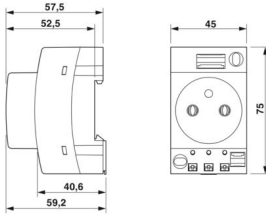
Affichage d'état	non
------------------	-----

Dimensions

EO-E/PT/SH - Prise de courant

0804020

<https://www.phoenixcontact.com/fr/produits/0804020>

Dessin coté	
Largeur	45 mm
Hauteur	75 mm
Profondeur	59,2 mm
Profondeur sur NS 35/7,5	60 mm
Profondeur sur NS 35/15	67,5 mm
Diamètre de perçage	4,4 mm

Indications sur les matériaux

Couleur	gris (RAL 7042)
Classe d'inflammabilité selon UL 94	V0
Matériau isolant	PA
Matériau de contact	CuZn38
Utilisation d'un isolant statique au froid	-60 °C
Indice relatif température matériau isolant (Elec. ; UL 746 B)	130 °C
Protection anti-incendie pour véhicules ferroviaires (DIN EN 45545-2) R22	HL 1 - HL 3
Protection anti-incendie pour véhicules ferroviaires (DIN EN 45545-2) R23	HL 1 - HL 3
Protection anti-incendie pour véhicules ferroviaires (DIN EN 45545-2) R24	HL 1 - HL 3
Protection anti-incendie pour véhicules ferroviaires (DIN EN 45545-2) R26	HL 1 - HL 3
Inflammabilité en surface NFPA 130 (ASTM E 162)	réussi
Densité de gaz de combustion optique spécifique NFPA 130 (ASTM E 662)	réussi
Toxicité des gaz de combustion NFPA 130 (SMP 800C)	réussi

Connecteur

Type de connecteur	Modèle d'enfichage de type E
--------------------	------------------------------

Conditions environnementales et de durée de vie

Oscillations/grésillements sur bande large

Spécification de contrôle	DIN EN 50155 (VDE 0115-200):2022-06
Spectre	Essai de durée de vie catégorie 2, sur bâti tournant
Fréquence	$f_1 = 5 \text{ Hz}$ à $f_2 = 250 \text{ Hz}$
Niveau ASD	6,12 (m/s ²) ² /Hz
Accélération	3,12g
Durée de contrôle par axe	5 h

Sens du contrôle	Axes X, Y et Z
Résultat	Essai réussi

Chocs

Spécification de contrôle	DIN EN 50155 (VDE 0115-200):2022-06
Forme de choc	Semi-sinusoïdal
Accélération	30g
Durée des chocs	18 ms
Nombre de chocs dans chaque sens	3
Sens du contrôle	Axes X, Y et Z (pos. et nég.)
Résultat	Essai réussi

Conditions ambiantes

Indice de protection	IP20
Température ambiante (fonctionnement)	-5 °C ... 40 °C (conformément à la norme CEI 60884-1, la valeur moyenne sur 24 heures ne doit pas dépasser +35 °C)
Température ambiante (stockage/transport)	-25 °C ... 60 °C (pour une période limitée, pas plus de 24 h, de -60 °C à +70 °C)
Humidité de l'air admissible (stockage/transport)	30 % ... 70 %
Résistance à l'humidité	95 % ... 48 h

Normes et spécifications

Normes

Normes/Prescriptions	NF C61-314
	CEI 60884-1

Montage

Type de montage	pour montage sur profilé dans une interface de service ou pour montage direct
-----------------	---

EO-E/PT/SH - Prise de courant

0804020

<https://www.phoenixcontact.com/fr/produits/0804020>

Dessins

Dessin coté

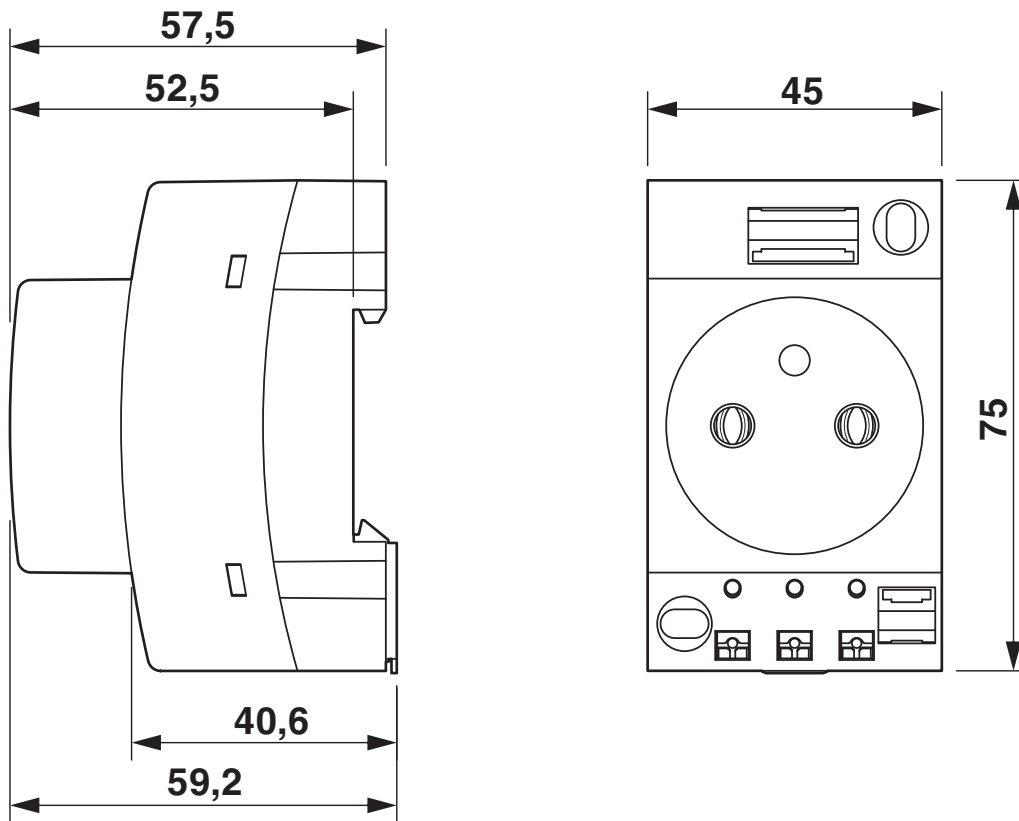
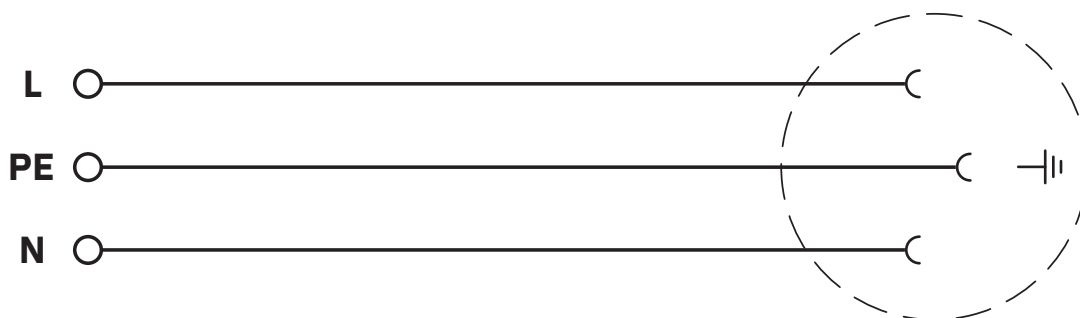



Schéma de connexion




0804020


<https://www.phoenixcontact.com/fr/produits/0804020>

Homologations

 To download certificates, visit the product detail page: <https://www.phoenixcontact.com/fr/produits/0804020>

 VDE Gutachten mit Fertigungsüberwachung Identifiant de l'homologation: 40048940				
	Tension nominale U_N	Intensité nominale I_N	Section AWG	Section mm^2
keine				
	250 V	16 A	-	-

 EAC-RoHS Identifiant de l'homologation: RU D-DE.HB49.B.00025	
--	--

 EAC Identifiant de l'homologation: KZ7500651131219505	
---	--

0804020

<https://www.phoenixcontact.com/fr/produits/0804020>

Classifications

ECLASS

ECLASS-13.0	27142305
ECLASS-15.0	27142305

ETIM

ETIM 10.0	EC001663
-----------	----------

UNSPSC

UNSPSC 21.0	39121400
-------------	----------

Conformité environnementale

EU RoHS

Conforme aux exigences de la directive RoHS

Oui, Aucun exception

China RoHS

Environment friendly use period (EFUP)

EFUP-E

Aucune substance dangereuse au-dessus des valeurs limites

EU REACH SVHC

Indication de substance soumise à autorisation REACH (n° CAS)

Aucun substance na un taux pondéral supérieur à 0,1 %

EF3.1 Changement climatique

CO2e kg

0,514 kg CO2e