

# CLIPFIX 35 WH - Butée

0802723

<https://www.phoenixcontact.com/fr/produits/0802723>



Veillez tenir compte du fait que les données affichées dans ce document PDF proviennent de notre catalogue en ligne. Vous trouverez les données complètes dans la documentation utilisateur. Nos conditions générales d'utilisation des téléchargements sont applicables.



Butée de montage rapide, pour rail DIN 35 mm NS 35/7,5 ou NS 35/15, peut être équipée des rubans de repérage ZB 8 et ZB 8/27, repères pour borniers KLM 2 et KLM, largeur : 9,5 mm, coloris : blanc

## Avantages

- Pas de 9,5 mm seulement
- Grande surface de repérage
- Phoenix Contact a mis au point les butées CLIPFIX pour qu'elles tiennent solidement sur les différents systèmes de rails DIN

## Données commerciales

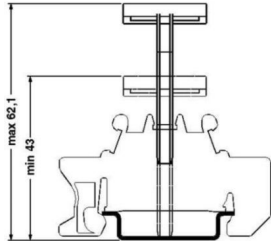
Référence	0802723
Conditionnement	50 Unité(s)
Commande minimum	50 Unité(s)
Clé de vente	BE7111
Product key	BE7111
GTIN	4046356860819
Poids par pièce (emballage compris)	5,25 g
Poids par pièce (hors emballage)	5 g
Numéro du tarif douanier	39269097
Pays d'origine	PL

## Caractéristiques techniques

### Propriétés du produit

Type de produit	Butée
-----------------	-------

### Dimensions

Dessin coté	
Largeur	9,5 mm
Hauteur	55,6 mm
Profondeur sur NS 35/7,5	35,5 mm
Longueur	55,6 mm

### Indications sur les matériaux

Couleur	blanc (RAL 9010)
Matériau	PA
Classe d'inflammabilité selon UL 94	V2
Indice relatif température matériau isolant (Elec. ; UL 746 B)	125 °C

### Conditions environnementales et de durée de vie

#### Conditions ambiantes

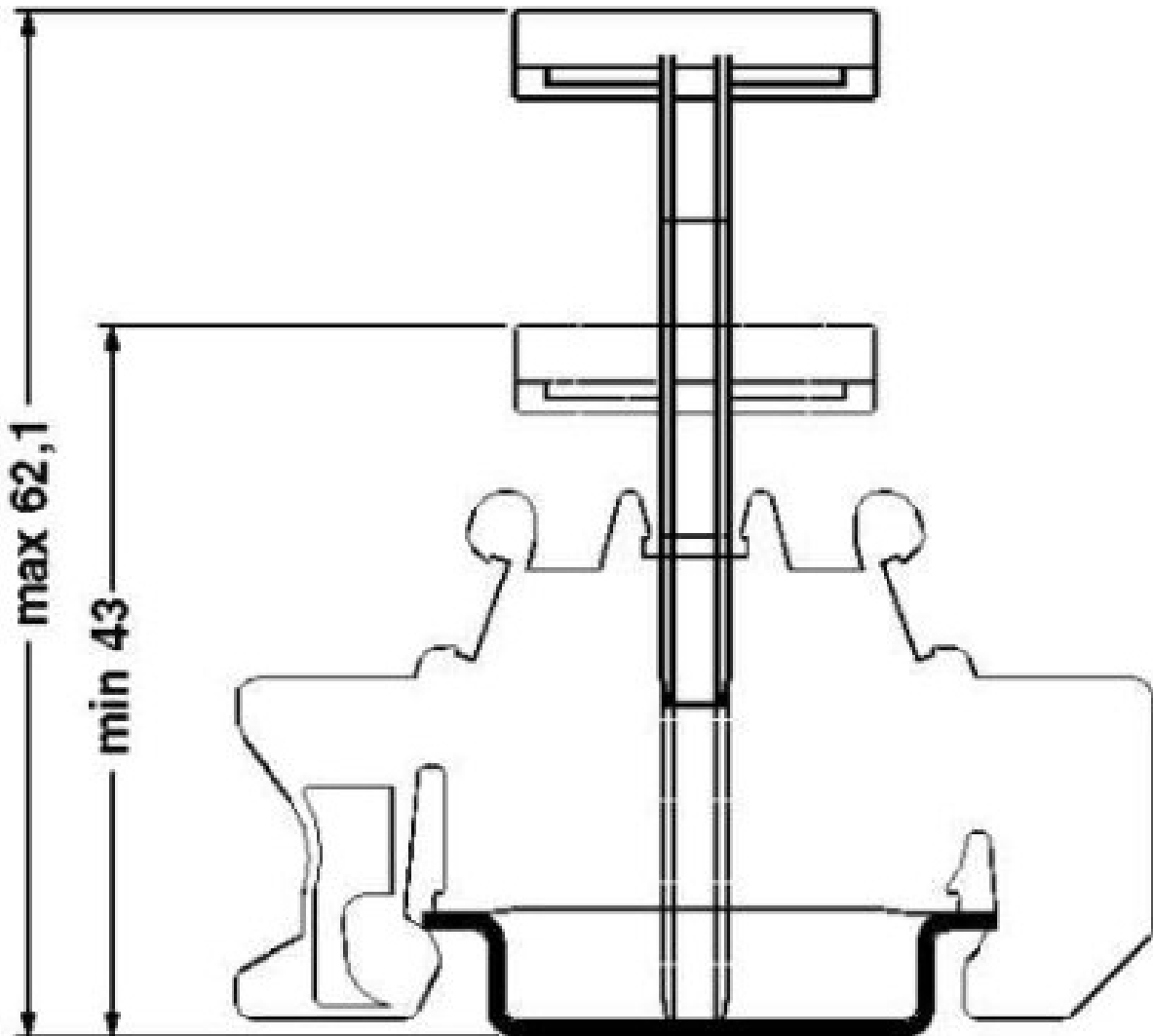
Température ambiante (fonctionnement)	-60 °C ... 105 °C (température de service max. pendant une période brève, voir RTI Elec.)
Température ambiante (stockage/transport)	-25 °C ... 60 °C (pour une période limitée, pas plus de 24 h, de -60 °C à +70 °C)
Température ambiante (montage)	-5 °C ... 70 °C
Température ambiante (confirmation)	-5 °C ... 70 °C
Humidité de l'air admissible (stockage/transport)	30 % ... 70 %

### Montage

Type de montage	NS 35/7,5
	NS 35/15

Dessins

Dessin coté



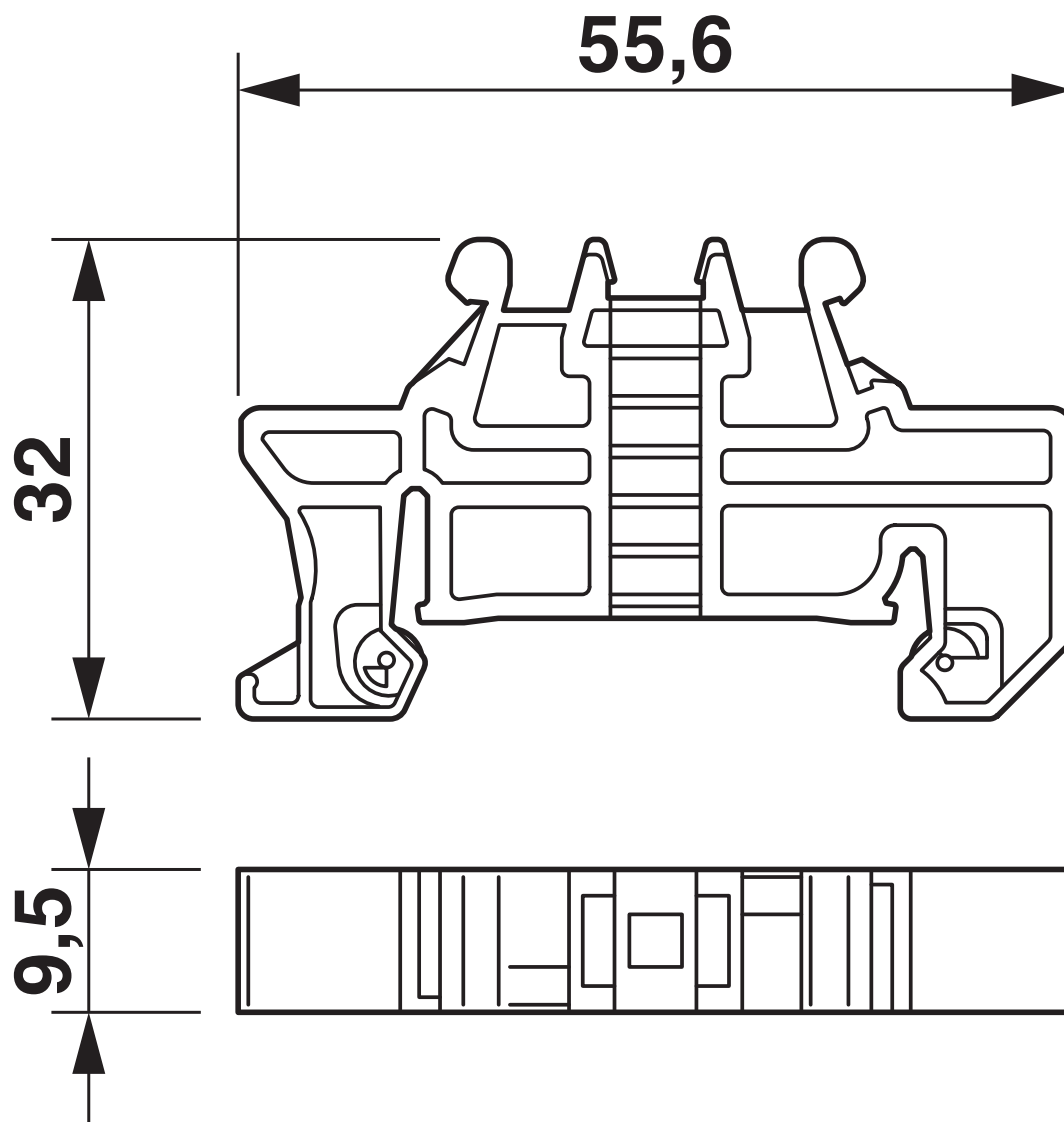
# CLIPFIX 35 WH - Butée

0802723

<https://www.phoenixcontact.com/fr/produits/0802723>



Dessin coté



# CLIPFIX 35 WH - Butée

0802723

<https://www.phoenixcontact.com/fr/produits/0802723>



## Classifications

### ECLASS

ECLASS-13.0	27250302
ECLASS-15.0	27250302

### ETIM

ETIM 10.0	EC001041
-----------	----------

### UNSPSC

UNSPSC 21.0	39121400
-------------	----------

## Conformité environnementale

### EU RoHS

Conforme aux exigences de la directive RoHS

Oui, Aucun exception

### China RoHS

Environment friendly use period (EFUP)

EFUP-E

Aucune substance dangereuse au-dessus des valeurs limites

### EU REACH SVHC

Indication de substance soumise à autorisation REACH (n° CAS)

Aucun substance na un taux pondéral supérieur à 0,1 %

### EF3.1 Changement climatique

CO2e kg

0,042 kg CO2e