

NS 35/ 7,5 BLK PERF 2000MM - Profilé percé



0801759

<https://www.phoenixcontact.com/fr/produits/0801759>

Veillez tenir compte du fait que les données affichées dans ce document PDF proviennent de notre catalogue en ligne. Vous trouverez les données complètes dans la documentation utilisateur. Nos conditions générales d'utilisation des téléchargements sont applicables.



Profilé percé, Conditionnement par 25 unités (50 m), selon EN 60715, matériau: Acier, aucun revêtement, Profil standard, coloris: blanc aluminium

Données commerciales

Référence	0801759
Conditionnement	25 Unité(s)
Commande minimum	25 Unité(s)
Remarque	Fabrication à la commande (pas de reprise)
Clé de vente	BE7241
Product key	BE7241
GTIN	4017918155438
Poids par pièce (emballage compris)	652 g
Poids par pièce (hors emballage)	652 g
Numéro du tarif douanier	72166190
Pays d'origine	DE

NS 35/ 7,5 BLK PERF 2000MM - Profilé percé

0801759

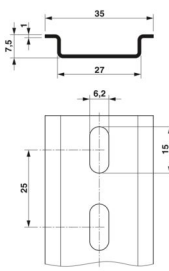
<https://www.phoenixcontact.com/fr/produits/0801759>

Caractéristiques techniques

Propriétés du produit

Type de produit	Rail DIN
-----------------	----------

Dimensions

Dessin coté	
Largeur	35 mm
Largeur des trous	15 mm
Hauteur des trous	6,2 mm
Profondeur	7,5 mm
Longueur	2000 mm
Intervalle entre perçages	25 mm

Indications sur les matériaux

Couleur	aluminium blanc (RAL 9006)
Matériau	Acier
Revêtement	aucun revêtement

Normes et spécifications

Connexion selon la norme	CEI / EN
Essais	selon EN 60715

Contrôles électriques

Résistance aux courants de courte durée

Section E-Cu équivalente	16 mm ²
Capacité de charge du courant instantané 1 s	1,92 kA

NS 35/ 7,5 BLK PERF 2000MM - Profilé percé

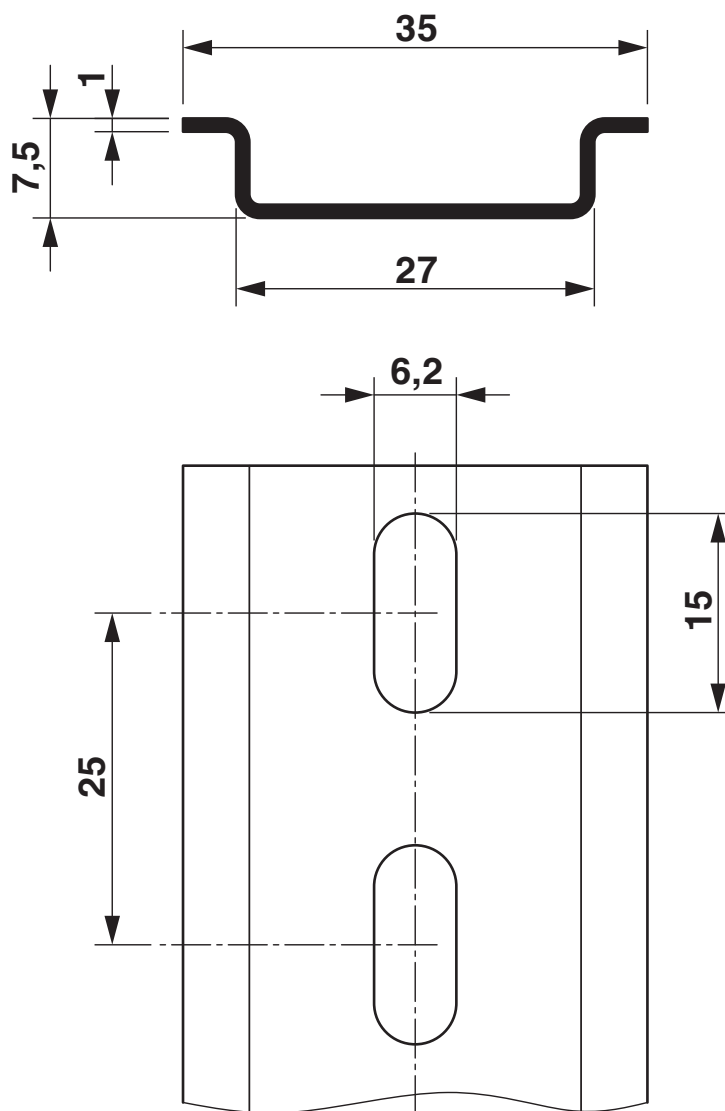
0801759

<https://www.phoenixcontact.com/fr/produits/0801759>



Dessins

Dessin coté



NS 35/ 7,5 BLK PERF 2000MM - Profilé percé



0801759

<https://www.phoenixcontact.com/fr/produits/0801759>

Classifications

ECLASS

ECLASS-13.0	27400602
ECLASS-15.0	27400602

ETIM

ETIM 10.0	EC001285
-----------	----------

UNSPSC

UNSPSC 21.0	39121700
-------------	----------

Conformité environnementale

EU RoHS

Conforme aux exigences de la directive RoHS

Oui, Aucun exception

China RoHS

Environment friendly use period (EFUP)

EFUP-E

Aucune substance dangereuse au-dessus des valeurs limites

EU REACH SVHC

Indication de substance soumise à autorisation REACH (n° CAS)

Aucun substance na un taux pondéral supérieur à 0,1 %

EF3.1 Changement climatique

CO2e kg

1,238 kg CO2e