

# NS 35/ 7,5 PERF 2000MM - Profilé percé



0801733

<https://www.phoenixcontact.com/fr/produits/0801733>

Veillez tenir compte du fait que les données affichées dans ce document PDF proviennent de notre catalogue en ligne. Vous trouverez les données complètes dans la documentation utilisateur. Nos conditions générales d'utilisation des téléchargements sont applicables.



Profilé percé, Conditionnement par 25 unités (50 m), selon EN 60715, matériau: Acier, galvanisé, traité par passivation couche épaisse, Profil standard, coloris: argent

## Données commerciales

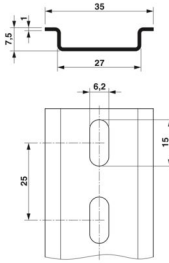
Référence	0801733
Conditionnement	25 Unité(s)
Commande minimum	25 Unité(s)
Clé de vente	BE7244
Product key	BE7244
GTIN	4017918006686
Poids par pièce (emballage compris)	660 g
Poids par pièce (hors emballage)	660 g
Numéro du tarif douanier	72166190
Pays d'origine	DE

## Caractéristiques techniques

### Propriétés du produit

Type de produit	Rail DIN
-----------------	----------

### Dimensions

Dessin coté	
Largeur	35 mm
Largeur des trous	15 mm
Hauteur des trous	6,2 mm
Profondeur	7,5 mm
Longueur	2000 mm
Intervalle entre perçages	25 mm
Diamètre de perçage	6,2 mm ... 15 mm

### Indications sur les matériaux

Couleur	argenté
Matériau	Acier
Revêtement	galvanisé, traité par passivation couche épaisse

### Normes et spécifications

Connexion selon la norme	CEI / EN
Essais	selon EN 60715

### Contrôles électriques

#### Résistance aux courants de courte durée

Section E-Cu équivalente	16 mm <sup>2</sup>
Capacité de charge du courant instantané 1 s	1,92 kA

# NS 35/ 7,5 PERF 2000MM - Profilé percé

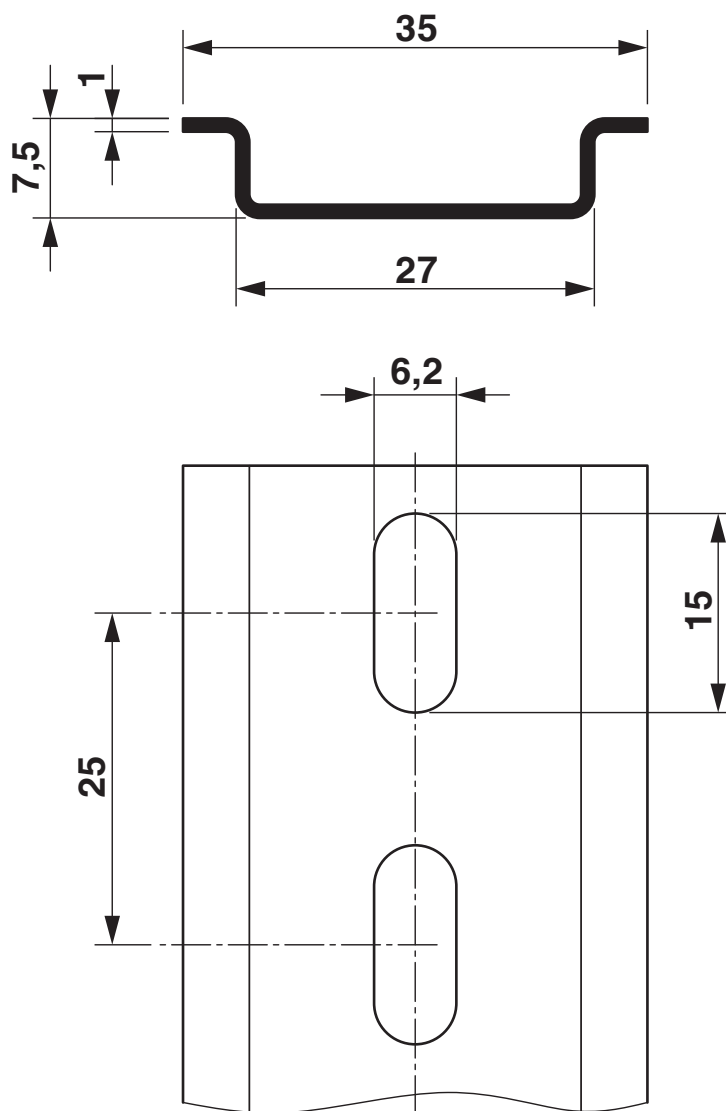
0801733

<https://www.phoenixcontact.com/fr/produits/0801733>



## Dessins

Dessin coté



# NS 35/ 7,5 PERF 2000MM - Profilé percé



0801733

<https://www.phoenixcontact.com/fr/produits/0801733>

## Classifications

### ECLASS

ECLASS-13.0	27400602
ECLASS-15.0	27400602

### ETIM

ETIM 10.0	EC001285
-----------	----------

### UNSPSC

UNSPSC 21.0	39121700
-------------	----------

## Conformité environnementale

### EU RoHS

Conforme aux exigences de la directive RoHS

Oui, Aucun exception

### China RoHS

Environment friendly use period (EFUP)

EFUP-E

Aucune substance dangereuse au-dessus des valeurs limites

### EU REACH SVHC

Indication de substance soumise à autorisation REACH (n° CAS)

Aucun substance na un taux pondéral supérieur à 0,1 %

### EF3.1 Changement climatique

CO2e kg

1,388 kg CO2e