

CES-SRC-BK - Embout de câble



0801718

<https://www.phoenixcontact.com/fr/produits/0801718>

Veillez tenir compte du fait que les données affichées dans ce document PDF proviennent de notre catalogue en ligne. Vous trouverez les données complètes dans la documentation utilisateur. Nos conditions générales d'utilisation des téléchargements sont applicables.



Embout de câble, petit, nombre de conducteurs: 1, version: Câble rond, fermé, diamètre extérieur du câble: 1x 2 mm ... 11 mm, matériau: NBR, coloris: noir, longueur: 29,5 mm, largeur: 19,5 mm, hauteur: 17 mm

Description du produit

Passes-câbles non fendus pour câbles d'un diamètre de 2 ... 11 mm, utilisables avec les cadres d'étanchéité CES

Données commerciales

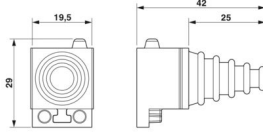
Référence	0801718
Conditionnement	10 Unité(s)
Commande minimum	10 Unité(s)
Clé de vente	AF7CCX
Product key	AF7CCX
GTIN	4046356675185
Poids par pièce (emballage compris)	9,03 g
Poids par pièce (hors emballage)	9,03 g
Numéro du tarif douanier	40169997
Pays d'origine	TW

Caractéristiques techniques

Propriétés du produit

Type de produit	Embout de câble
Nombre de conducteurs	1

Dimensions

Dessin coté	
Largeur	19,5 mm
Hauteur	17 mm
Longueur	29,5 mm

Indications sur les matériaux

Matériau	NBR
----------	-----

Câble/conducteur

Diamètre extérieur du câble	1x 2 mm ... 11 mm
-----------------------------	-------------------

Valeurs caractéristiques

Taille du joint	petit
Version, Format	Câble rond
Version, Joint pour câble	fermé

Conditions environnementales et de durée de vie

Conditions ambiantes

Indice de protection	IP54 IP65 (en cas d'utilisation de colliers serrants combinés avec le sens de montage vers le côté ou vers le bas)
Température ambiante (fonctionnement)	-40 °C ... 125 °C (statique)

Montage

Instructions de montage	IP54 : montage vertical du cadre d'étanchéité / montage horizontal du cadre d'étanchéité (sens de sortie du câble vers le bas). IP65 : montage vertical / montage horizontal (sens de sortie du câble vers le bas) du cadre d'étanchéité directement sur la paroi du boîtier et utilisation d'un collier serrant large de 3,6 mm (par ex. article 3240744).
-------------------------	---

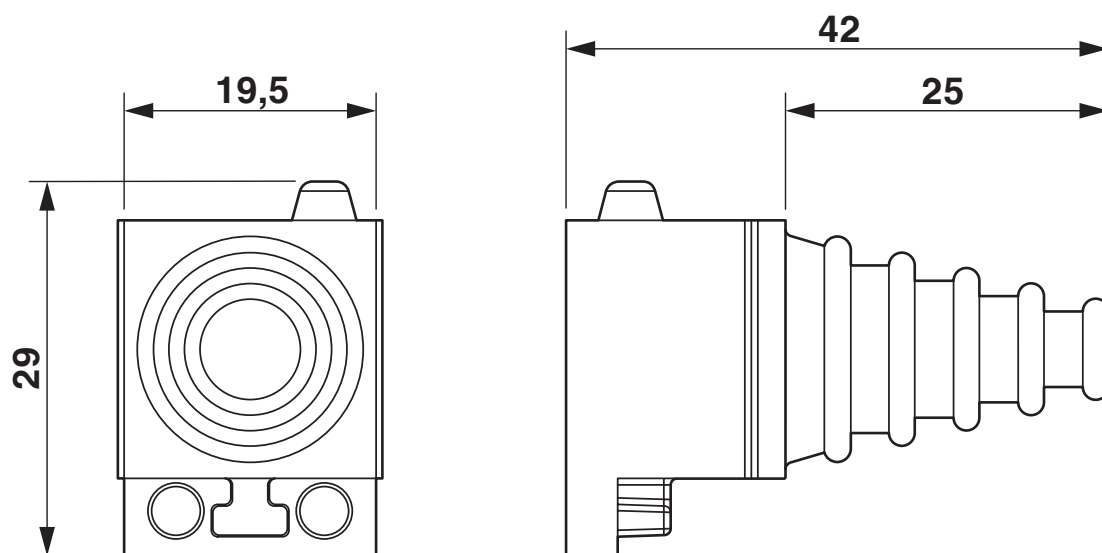
CES-SRC-BK - Embout de câble

0801718

<https://www.phoenixcontact.com/fr/produits/0801718>

Dessins

Dessin coté



Dessin coté

CES-SRC-BK - Embout de câble



0801718

<https://www.phoenixcontact.com/fr/produits/0801718>

Homologations

🔗 To download certificates, visit the product detail page: <https://www.phoenixcontact.com/fr/produits/0801718>

DNV

Identifiant de l'homologation: TAE00003VJ

CES-SRC-BK - Embout de câble



0801718

<https://www.phoenixcontact.com/fr/produits/0801718>

Classifications

ECLASS

ECLASS-13.0	27144425
ECLASS-15.0	27144425

ETIM

ETIM 10.0	EC000451
-----------	----------

UNSPSC

UNSPSC 21.0	39121400
-------------	----------

Conformité environnementale

EU RoHS

Conforme aux exigences de la directive RoHS

Oui, Aucun exception

China RoHS

Environment friendly use period (EFUP)

EFUP-E

Aucune substance dangereuse au-dessus des valeurs limites

EU REACH SVHC

Indication de substance soumise à autorisation REACH (n° CAS)

Aucun substance na un taux pondéral supérieur à 0,1 %