

# CES-STPG-GY - Capot aveugle



0801715

<https://www.phoenixcontact.com/fr/produits/0801715>

Veillez tenir compte du fait que les données affichées dans ce document PDF proviennent de notre catalogue en ligne. Vous trouverez les données complètes dans la documentation utilisateur. Nos conditions générales d'utilisation des téléchargements sont applicables.



Capot aveugle, petit, nombre de conducteurs: 0, version: Capot aveugle, fermé, matériau: SEBS (exempt d'halogène), coloris: gris, longueur: 29,5 mm, largeur: 19,5 mm, hauteur: 17 mm

## Description du produit

Les capots aveugles obturent les emplacements de traversée inutilisés dans le cadre d'étanchéité CES.

## Données commerciales

Référence	0801715
Conditionnement	10 Unité(s)
Commande minimum	10 Unité(s)
Clé de vente	AF7CCX
Product key	AF7CCX
GTIN	4046356675161
Poids par pièce (emballage compris)	8,15 g
Poids par pièce (hors emballage)	8,15 g
Numéro du tarif douanier	40169997
Pays d'origine	PL

# CES-STPG-GY - Capot aveugle

0801715

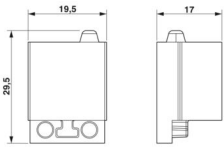
<https://www.phoenixcontact.com/fr/produits/0801715>

## Caractéristiques techniques

### Propriétés du produit

Type de produit	Embout de câble
Nombre de conducteurs	0

### Dimensions

Dessin coté	
Largeur	19,5 mm
Hauteur	17 mm
Longueur	29,5 mm

### Indications sur les matériaux

Matériau	SEBS (exempt d'halogène)
Classe d'inflammabilité selon UL 94	V0

### Valeurs caractéristiques

Filetage	Capot aveugle
Taille du joint	petit
Version, Format	Capot aveugle
Version, Joint pour câble	fermé

### Conditions environnementales et de durée de vie

#### Conditions ambiantes

Indice de protection	IP54 (Respecter les instructions de montage)
Température ambiante (fonctionnement)	-40 °C ... 80 °C (statique)

### Montage

Instructions de montage	IP54 : en cas de montage vertical du cadre d'étanchéité / en cas de montage horizontal du cadre d'étanchéité (sens de sortie du câble vers le bas).
-------------------------	---

# CES-STPG-GY - Capot aveugle

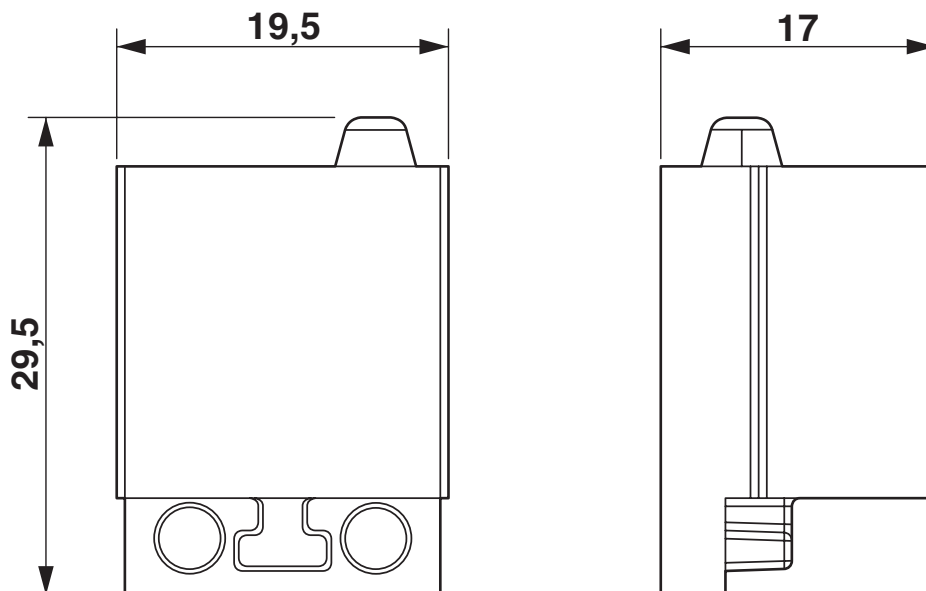
0801715

<https://www.phoenixcontact.com/fr/produits/0801715>



## Dessins

Dessin coté



Dessin coté

# CES-STPG-GY - Capot aveugle



0801715

<https://www.phoenixcontact.com/fr/produits/0801715>

## Homologations

🔗 To download certificates, visit the product detail page: <https://www.phoenixcontact.com/fr/produits/0801715>



**cUL Recognized**

Identifiant de l'homologation: E255026



**UL Recognized**

Identifiant de l'homologation: E255026

**DNV**

Identifiant de l'homologation: TAE00003VJ

# CES-STPG-GY - Capot aveugle



0801715

<https://www.phoenixcontact.com/fr/produits/0801715>

## Classifications

### ECLASS

ECLASS-13.0	27144425
ECLASS-15.0	27144425

### ETIM

ETIM 10.0	EC000451
-----------	----------

### UNSPSC

UNSPSC 21.0	39121400
-------------	----------

## Conformité environnementale

### EU RoHS

Conforme aux exigences de la directive RoHS	Oui, Aucun exception
---	----------------------

### China RoHS

Environment friendly use period (EFUP)	EFUP-E
	Aucune substance dangereuse au-dessus des valeurs limites

### EU REACH SVHC

Indication de substance soumise à autorisation REACH (n° CAS)	Aucun substance na un taux pondéral supérieur à 0,1 %
---	---

### EF3.1 Changement climatique

CO2e kg	0,058 kg CO2e
---------	---------------