

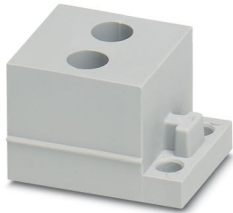
CES-STPG-GY-2X6 - Embout de câble



0801709

<https://www.phoenixcontact.com/fr/produits/0801709>

Veillez tenir compte du fait que les données affichées dans ce document PDF proviennent de notre catalogue en ligne. Vous trouverez les données complètes dans la documentation utilisateur. Nos conditions générales d'utilisation des téléchargements sont applicables.



Embout de câble, petit, nombre de conducteurs: 2, version: Câble rond, fendu, diamètre extérieur du câble: 2x 5 mm ... 6 mm, matériau: SEBS (exempt d'halogène), coloris: gris, longueur: 29,5 mm, largeur: 19,5 mm, hauteur: 17 mm

Description du produit

Embout de câble fendu

Données commerciales

Référence	0801709
Conditionnement	10 Unité(s)
Commande minimum	10 Unité(s)
Clé de vente	AF7CCX
Product key	AF7CCX
GTIN	4046356675109
Poids par pièce (emballage compris)	7,11 g
Poids par pièce (hors emballage)	7 g
Numéro du tarif douanier	40169997
Pays d'origine	PL

CES-STPG-GY-2X6 - Embout de câble

0801709

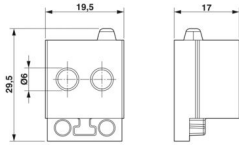
<https://www.phoenixcontact.com/fr/produits/0801709>

Caractéristiques techniques

Propriétés du produit

Type de produit	Embout de câble
Nombre de conducteurs	2

Dimensions

Dessin coté	
Largeur	19,5 mm
Hauteur	17 mm
Longueur	29,5 mm

Indications sur les matériaux

Matériau	SEBS (exempt d'halogène)
Classe d'inflammabilité selon UL 94	V0

Câble/conducteur

Diamètre extérieur du câble	2x 5 mm ... 6 mm
-----------------------------	------------------

Valeurs caractéristiques

Taille du joint	petit
Version, Format	Câble rond
Version, Joint pour câble	fendu

Conditions environnementales et de durée de vie

Conditions ambiantes	
Indice de protection	IP54
Température ambiante (fonctionnement)	-40 °C ... 80 °C (statique)

CES-STPG-GY-2X6 - Embout de câble

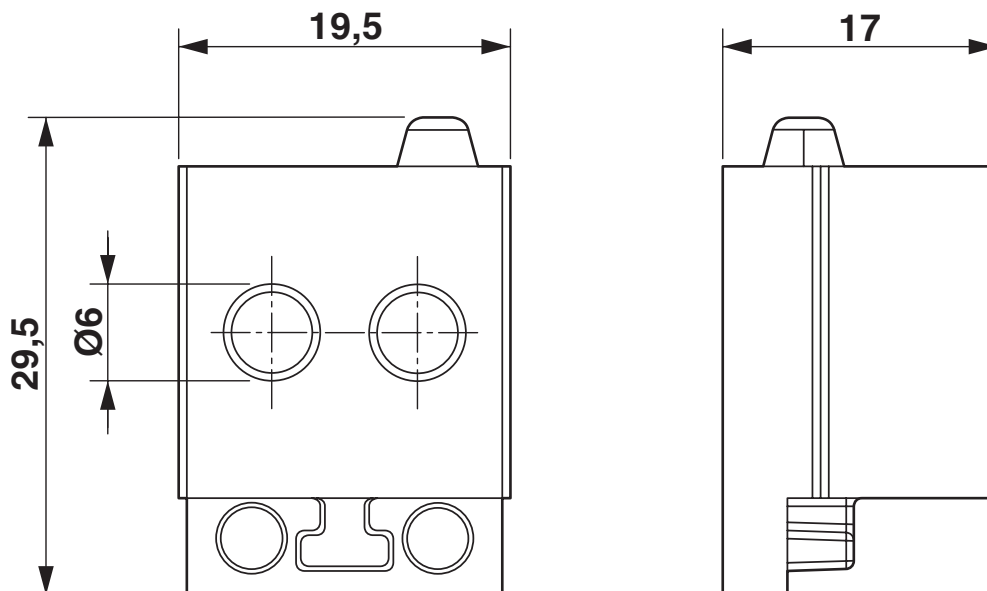
0801709

<https://www.phoenixcontact.com/fr/produits/0801709>



Dessins

Dessin coté



Dessin coté

CES-STPG-GY-2X6 - Embout de câble



0801709

<https://www.phoenixcontact.com/fr/produits/0801709>

Homologations

📄 To download certificates, visit the product detail page: <https://www.phoenixcontact.com/fr/produits/0801709>



cUL Recognized

Identifiant de l'homologation: E255026



UL Recognized

Identifiant de l'homologation: E255026

DNV

Identifiant de l'homologation: TAE00003VJ

CES-STPG-GY-2X6 - Embout de câble



0801709

<https://www.phoenixcontact.com/fr/produits/0801709>

Classifications

ECLASS

ECLASS-15.0	27144425
ECLASS-13.0	27144425

ETIM

ETIM 10.0	EC000451
-----------	----------

UNSPSC

UNSPSC 21.0	39121400
-------------	----------

CES-STPG-GY-2X6 - Embout de câble



0801709

<https://www.phoenixcontact.com/fr/produits/0801709>

Conformité environnementale

China RoHS

Environment friendly use period (EFUP)	EFUP-E
	Aucune substance dangereuse au-dessus des valeurs limites

EU REACH SVHC

Indication de substance soumise à autorisation REACH (n° CAS)	Aucun substance na un taux pondéral supérieur à 0,1 %
---	---

EF3.1 Changement climatique

CO2e kg	0,055 kg CO2e
---------	---------------

Phoenix Contact 2026 © - Tous droits réservés
<https://www.phoenixcontact.com>

PHOENIX CONTACT SAS
52 Boulevard de Beaubourg Emerainville
77436 Marne La Vallée Cedex 2 France
+33 (0) 1 60 17 98 98
documentation@phoenixcontact.fr