

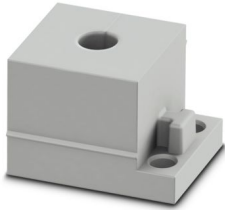
# CES-STPG-GY-9 - Embout de câble



0801680

<https://www.phoenixcontact.com/fr/produits/0801680>

Veillez tenir compte du fait que les données affichées dans ce document PDF proviennent de notre catalogue en ligne. Vous trouverez les données complètes dans la documentation utilisateur. Nos conditions générales d'utilisation des téléchargements sont applicables.



Embout de câble, petit, nombre de conducteurs: 1, version: Câble rond, fendu, diamètre extérieur du câble: 1x 8 mm ... 9 mm, matériau: SEBS (exempt d'halogène), coloris: gris, longueur: 29,5 mm, largeur: 19,5 mm, hauteur: 17 mm

## Description du produit

Embout de câble fendu

## Données commerciales

|                                     |               |
|-------------------------------------|---------------|
| Référence                           | 0801680       |
| Conditionnement                     | 10 Unité(s)   |
| Commande minimum                    | 10 Unité(s)   |
| Clé de vente                        | AF7CCX        |
| Product key                         | AF7CCX        |
| GTIN                                | 4046356674850 |
| Poids par pièce (emballage compris) | 7 g           |
| Poids par pièce (hors emballage)    | 7 g           |
| Numéro du tarif douanier            | 40169997      |
| Pays d'origine                      | PL            |

# CES-STPG-GY-9 - Embout de câble

0801680

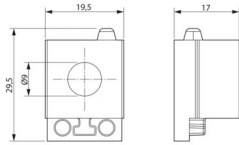
<https://www.phoenixcontact.com/fr/produits/0801680>

## Caractéristiques techniques

### Propriétés du produit

|                       |                 |
|-----------------------|-----------------|
| Type de produit       | Embout de câble |
| Nombre de conducteurs | 1               |

### Dimensions

|             |  |
|-------------|--|
| Dessin coté |  |
| Largeur     | 19,5 mm  |
| Hauteur     | 17 mm  |
| Longueur    | 29,5 mm  |

### Indications sur les matériaux

|                                     |                          |
|-------------------------------------|--------------------------|
| Matériau                            | SEBS (exempt d'halogène) |
| Classe d'inflammabilité selon UL 94 | V0                       |

### Câble/conducteur

|                             |                  |
|-----------------------------|------------------|
| Diamètre extérieur du câble | 1x 8 mm ... 9 mm |
|-----------------------------|------------------|

### Valeurs caractéristiques

|                           |            |
|---------------------------|------------|
| Taille du joint           | petit      |
| Version, Format           | Câble rond |
| Version, Joint pour câble | fendu      |

### Conditions environnementales et de durée de vie

#### Conditions ambiantes

|                                       |                             |
|---------------------------------------|-----------------------------|
| Indice de protection                  | IP54                        |
| Température ambiante (fonctionnement) | -40 °C ... 80 °C (statique) |

# CES-STPG-GY-9 - Embout de câble

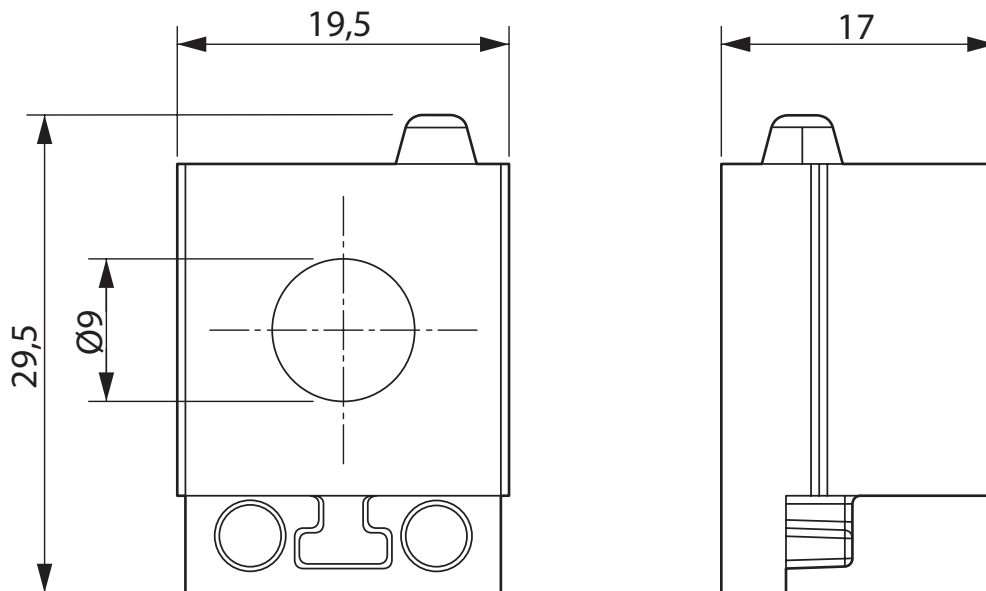
0801680

<https://www.phoenixcontact.com/fr/produits/0801680>



## Dessins

Dessin coté



Dessin coté


# CES-STPG-GY-9 - Embout de câble



0801680

<https://www.phoenixcontact.com/fr/produits/0801680>

## Homologations

 To download certificates, visit the product detail page: <https://www.phoenixcontact.com/fr/produits/0801680>



**cUL Recognized**

Identifiant de l'homologation: E255026



**UL Recognized**

Identifiant de l'homologation: E255026

**DNV**

Identifiant de l'homologation: TAE00003VJ

# CES-STPG-GY-9 - Embout de câble



0801680

<https://www.phoenixcontact.com/fr/produits/0801680>

## Classifications

### ECLASS

|             |          |
|-------------|----------|
| ECLASS-15.0 | 27144425 |
| ECLASS-13.0 | 27144425 |

### ETIM

|           |          |
|-----------|----------|
| ETIM 10.0 | EC000451 |
|-----------|----------|

### UNSPSC

|             |          |
|-------------|----------|
| UNSPSC 21.0 | 39121400 |
|-------------|----------|

# CES-STPG-GY-9 - Embout de câble



0801680

<https://www.phoenixcontact.com/fr/produits/0801680>

## Conformité environnementale

### EU RoHS

|   |                      |
|---|----------------------|
| Conforme aux exigences de la directive RoHS | Oui, Aucun exception |
|---|----------------------|

### China RoHS

|  |   |
|--|---|
| Environment friendly use period (EFUP) | EFUP-E  |
|  | Aucune substance dangereuse au-dessus des valeurs limites |

### EU REACH SVHC

|   |   |
|---|---|
| Indication de substance soumise à autorisation REACH (n° CAS) | Aucun substance na un taux pondéral supérieur à 0,1 % |
|---|---|

### EF3.1 Changement climatique

|         |               |
|---------|---------------|
| CO2e kg | 0,053 kg CO2e |
|---------|---------------|

Phoenix Contact 2026 © - Tous droits réservés  
<https://www.phoenixcontact.com>

PHOENIX CONTACT SAS  
52 Boulevard de Beaubourg Emerainville  
77436 Marne La Vallée Cedex 2 France  
+33 (0) 1 60 17 98 98  
[documentation@phoenixcontact.fr](mailto:documentation@phoenixcontact.fr)