

CES-LRG-BK - Capot aveugle



0801671

<https://www.phoenixcontact.com/fr/produits/0801671>

Veillez tenir compte du fait que les données affichées dans ce document PDF proviennent de notre catalogue en ligne. Vous trouverez les données complètes dans la documentation utilisateur. Nos conditions générales d'utilisation des téléchargements sont applicables.

Capot aveugle, grand, nombre de conducteurs: 0, version: Capot aveugle, fermé, matériau: NBR, coloris: noir, longueur: 53 mm, largeur: 39 mm, hauteur: 17 mm



Description du produit

Les capots aveugles obturent les emplacements de traversée inutilisés dans le cadre d'étanchéité CES.

Données commerciales

Référence	0801671
Conditionnement	10 Unité(s)
Commande minimum	10 Unité(s)
Clé de vente	AF7CCX
Product key	AF7CCX
GTIN	4046356674775
Poids par pièce (emballage compris)	38 g
Poids par pièce (hors emballage)	38,36 g
Numéro du tarif douanier	40169997
Pays d'origine	TW

CES-LRG-BK - Capot aveugle

0801671

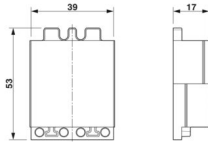
<https://www.phoenixcontact.com/fr/produits/0801671>

Caractéristiques techniques

Propriétés du produit

Type de produit	Embout de câble
Nombre de conducteurs	0

Dimensions

Dessin coté	
Largeur	39 mm
Hauteur	17 mm
Longueur	53 mm

Indications sur les matériaux

Matériau	NBR
----------	-----

Valeurs caractéristiques

Filetage	Capot aveugle
Taille du joint	grand
Version, Format	Capot aveugle
Version, Joint pour câble	fermé

Conditions environnementales et de durée de vie

Conditions ambiantes

Indice de protection	IP54
	IP65
Température ambiante (fonctionnement)	-40 °C ... 125 °C (statique)

Montage

Instructions de montage	IP54 : en cas de montage vertical du cadre d'étanchéité / en cas de montage horizontal du cadre d'étanchéité (sens de sortie du câble vers le bas).
-------------------------	---

CES-LRG-BK - Capot aveugle

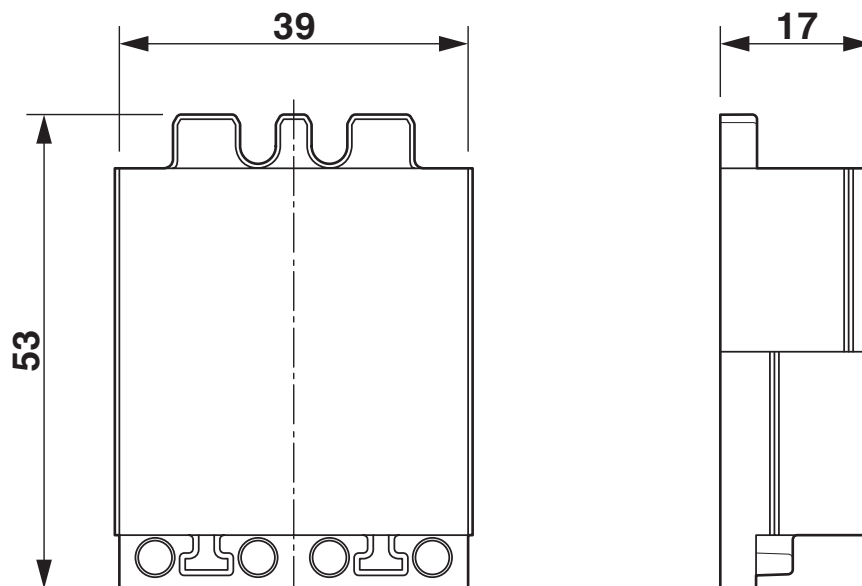
0801671

<https://www.phoenixcontact.com/fr/produits/0801671>



Dessins

Dessin coté



Dessin coté

CES-LRG-BK - Capot aveugle



0801671

<https://www.phoenixcontact.com/fr/produits/0801671>

Homologations

🔗 To download certificates, visit the product detail page: <https://www.phoenixcontact.com/fr/produits/0801671>

DNV

Identifiant de l'homologation: TAE00003VJ

CES-LRG-BK - Capot aveugle



0801671

<https://www.phoenixcontact.com/fr/produits/0801671>

Classifications

ECLASS

ECLASS-13.0	27144425
ECLASS-15.0	27144425

ETIM

ETIM 10.0	EC000451
-----------	----------

UNSPSC

UNSPSC 21.0	39121400
-------------	----------

Conformité environnementale

EU RoHS

Conforme aux exigences de la directive RoHS

Oui, Aucun exception

China RoHS

Environment friendly use period (EFUP)

EFUP-E

Aucune substance dangereuse au-dessus des valeurs limites

EU REACH SVHC

Indication de substance soumise à autorisation REACH (n° CAS)

Aucun substance na un taux pondéral supérieur à 0,1 %