

CES-SRG-BK - Capot aveugle



0801670

<https://www.phoenixcontact.com/fr/produits/0801670>

Veillez tenir compte du fait que les données affichées dans ce document PDF proviennent de notre catalogue en ligne. Vous trouverez les données complètes dans la documentation utilisateur. Nos conditions générales d'utilisation des téléchargements sont applicables.



Capot aveugle, petit, nombre de conducteurs: 0, version: Capot aveugle, fermé, matériau: NBR, coloris: noir, longueur: 29,5 mm, largeur: 19,5 mm, hauteur: 17 mm

Description du produit

Les capots aveugles obturent les emplacements de traversée inutilisés dans le cadre d'étanchéité CES.

Données commerciales

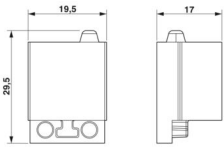
Référence	0801670
Conditionnement	10 Unité(s)
Commande minimum	10 Unité(s)
Clé de vente	AF7CCX
Product key	AF7CCX
GTIN	4046356674768
Poids par pièce (emballage compris)	9,39 g
Poids par pièce (hors emballage)	9,32 g
Numéro du tarif douanier	40169997
Pays d'origine	TW

Caractéristiques techniques

Propriétés du produit

Type de produit	Embout de câble
Nombre de conducteurs	0

Dimensions

Dessin coté	
Largeur	19,5 mm
Hauteur	17 mm
Longueur	29,5 mm

Indications sur les matériaux

Matériau	NBR
----------	-----

Valeurs caractéristiques

Filetage	Capot aveugle
Taille du joint	petit
Version, Format	Capot aveugle
Version, Joint pour câble	fermé

Conditions environnementales et de durée de vie

Conditions ambiantes

Indice de protection	IP54
	IP65
Température ambiante (fonctionnement)	-40 °C ... 125 °C (statique)

Montage

Instructions de montage	IP54 : en cas de montage vertical du cadre d'étanchéité / en cas de montage horizontal du cadre d'étanchéité (sens de sortie du câble vers le bas).
-------------------------	---

CES-SRG-BK - Capot aveugle

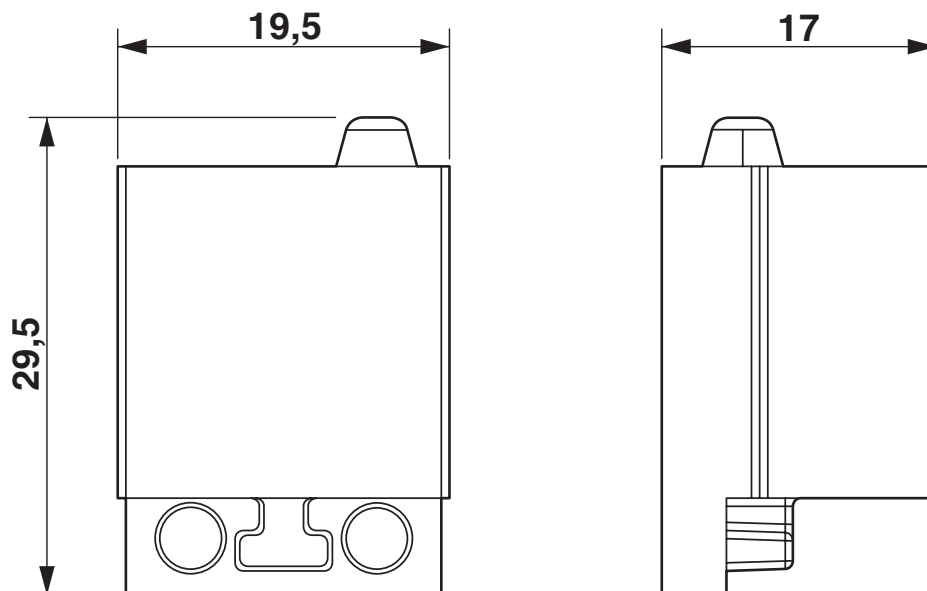
0801670

<https://www.phoenixcontact.com/fr/produits/0801670>



Dessins

Dessin coté



Dessin coté

CES-SRG-BK - Capot aveugle



0801670

<https://www.phoenixcontact.com/fr/produits/0801670>

Homologations

🔗 To download certificates, visit the product detail page: <https://www.phoenixcontact.com/fr/produits/0801670>

DNV

Identifiant de l'homologation: TAE00003VJ

0801670

<https://www.phoenixcontact.com/fr/produits/0801670>

Classifications

ECLASS

ECLASS-15.0	27144425
ECLASS-13.0	27144425

ETIM

ETIM 10.0	EC000451
-----------	----------

UNSPSC

UNSPSC 21.0	39121400
-------------	----------

Conformité environnementale

EU RoHS

Conforme aux exigences de la directive RoHS	Oui, Aucun exception
---	----------------------

China RoHS

Environment friendly use period (EFUP)	EFUP-E
	Aucune substance dangereuse au-dessus des valeurs limites

EU REACH SVHC

Indication de substance soumise à autorisation REACH (n° CAS)	Aucun substance na un taux pondéral supérieur à 0,1 %
---	---

EF3.1 Changement climatique

CO2e kg	0,453 kg CO2e
---------	---------------