

CES-B24-HFFS-PLBK - Cadre d'étanchéité



0801661

<https://www.phoenixcontact.com/fr/produits/0801661>

Veillez tenir compte du fait que les données affichées dans ce document PDF proviennent de notre catalogue en ligne. Vous trouverez les données complètes dans la documentation utilisateur. Nos conditions générales d'utilisation des téléchargements sont applicables.



Cadre d'étanchéité, avec étrier de verrouillage, design: B24, Nombre de joints pour câbles (petit): 10, matériau: PA (exempt d'halogène), coloris: noir, longueur: 147 mm, largeur: 58 mm, hauteur: 20 mm

Avantages

- Peut également être utilisé avec les découpes murales standard des connecteurs industriels à usage intensif

Données commerciales

Référence	0801661
Conditionnement	1 Unité(s)
Commande minimum	1 Unité(s)
Clé de vente	AF7CAX
Product key	AF7CAX
GTIN	4046356674119
Poids par pièce (emballage compris)	181,3 g
Poids par pièce (hors emballage)	171 g
Numéro du tarif douanier	39269097
Pays d'origine	PL

Caractéristiques techniques

Remarques

Remarque relative à l'application	Vis de fixations non fournies. La largeur maximale de la découpe murale peut être de 51 mm (au lieu de 35 mm comme pour les connecteurs industriels à usage intensif).
-----------------------------------	--

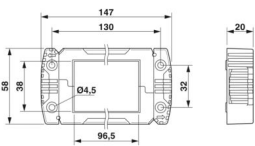
Propriétés du produit

Type de produit	Cadre pour passe-câbles
Type	B24
Type de cadre	Cadre d'étanchéité

Caractéristiques de raccordement

Couple de serrage	1,8 Nm (Vis de fixation, M4 (ISO4762 / DIN912))
-------------------	---

Dimensions

Dessin coté	
Largeur	58 mm
Hauteur	20 mm
Longueur	147 mm
Distance horizontale entre les trous de perçage	32 mm
Distance verticale entre les trous de perçage	130 mm
Diamètre de perçage	5,5 mm

Dimensions de montage

Largeur découpe de montage	35 mm
Longueur découpe de montage	113 mm

Indications sur les matériaux

Couleur	noir (RAL 9005)
Matériau	PA (exempt d'halogène)
Classe d'inflammabilité selon UL 94	V0

Valeurs caractéristiques

Nombre de joints pour câbles	2 ... 10 (Petits joints, suivant le nombre de grands joints montés)
	0 ... 2 (Grands joints, suivant le nombre de petits joints montés)

Conditions environnementales et de durée de vie

Conditions ambiantes

Indice de protection	IP54
----------------------	------

Température ambiante (fonctionnement)

-40 °C ... 120 °C (statique)

Montage

Instructions de montage

Un grand passe-câble nécessite l'espace de 4 petits passe-câble, vis de fixation M4 (ISO4762 / DIN912), couple de serrage de la vis de fixation : 1,8 Nm
--

Vous pouvez retrouver un tutoriel vidéo pour le montage du produit dans les Téléchargements, dans la rubrique Vidéo.
--

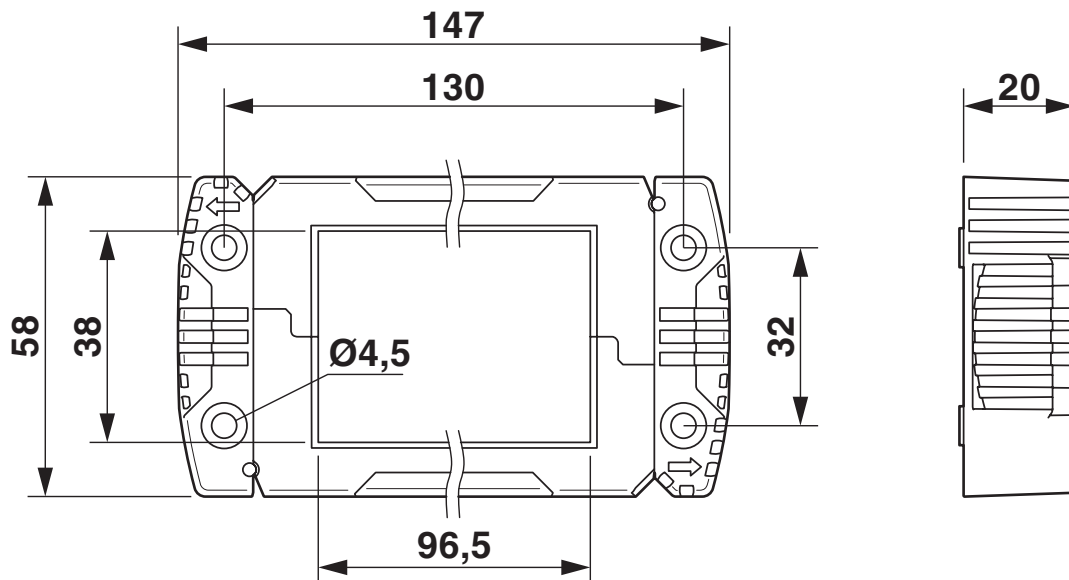
CES-B24-HFFS-PLBK - Cadre d'étanchéité

0801661

<https://www.phoenixcontact.com/fr/produits/0801661>

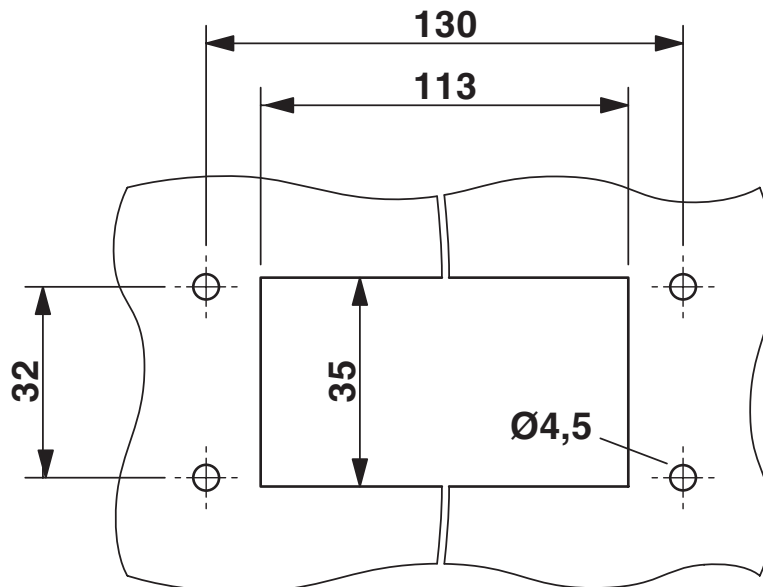
Dessins

Dessin coté



Dessin coté

Dessin coté



Découpe de montage

0801661

<https://www.phoenixcontact.com/fr/produits/0801661>

Homologations

 To download certificates, visit the product detail page: <https://www.phoenixcontact.com/fr/produits/0801661>



cUL Recognized

Identifiant de l'homologation: E255026



UL Recognized

Identifiant de l'homologation: E255026

DNV

Identifiant de l'homologation: TAE00003VJ

Classifications

ECLASS

ECLASS-13.0	27142421
ECLASS-15.0	27182815

ETIM

ETIM 10.0	EC002624
-----------	----------

UNSPSC

UNSPSC 21.0	31261500
-------------	----------

Conformité environnementale

EU RoHS

Conforme aux exigences de la directive RoHS

Oui, Aucun exception

China RoHS

Environment friendly use period (EFUP)

EFUP-E

Aucune substance dangereuse au-dessus des valeurs limites

EU REACH SVHC

Indication de substance soumise à autorisation REACH (n° CAS)

Aucun substance na un taux pondéral supérieur à 0,1 %

EF3.1 Changement climatique

CO2e kg

1,84 kg CO2e