

CES-B16-SFFS-PLBK - Cadre d'étanchéité



0801659

<https://www.phoenixcontact.com/fr/produits/0801659>

Veillez tenir compte du fait que les données affichées dans ce document PDF proviennent de notre catalogue en ligne. Vous trouverez les données complètes dans la documentation utilisateur. Nos conditions générales d'utilisation des téléchargements sont applicables.



Cadre d'étanchéité, avec verrouillage, design: B16, Nombre de joints pour câbles (petit): 8, matériau: PA (exempt d'halogène), coloris: noir, longueur: 120 mm, largeur: 58 mm, hauteur: 20 mm

Avantages

- Peut également être utilisé avec les découpes murales standard des connecteurs industriels à usage intensif

Données commerciales

Référence	0801659
Conditionnement	1 Unité(s)
Commande minimum	1 Unité(s)
Clé de vente	AF7CAX
Product key	AF7CAX
GTIN	4046356674133
Poids par pièce (emballage compris)	163,6 g
Poids par pièce (hors emballage)	163,6 g
Numéro du tarif douanier	39269097
Pays d'origine	PL

Caractéristiques techniques

Remarques

Remarque relative à l'application	Vis de fixations non fournies. La largeur maximale de la découpe murale peut être de 51 mm (au lieu de 35 mm comme pour les connecteurs industriels à usage intensif).
-----------------------------------	--

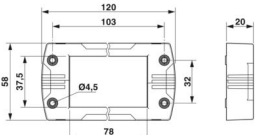
Propriétés du produit

Type de produit	Cadre pour passe-câbles
Type	B16
Type de cadre	Cadre d'étanchéité

Caractéristiques de raccordement

Couple de serrage	2 Nm ... 4 Nm (Vis de verrouillage)
	1,8 Nm (Vis de fixation, M4 (ISO4762 / DIN912))

Dimensions

Dessin coté	
Largeur	58 mm
Hauteur	20 mm
Longueur	120 mm
Distance horizontale entre les trous de perçage	32 mm
Distance verticale entre les trous de perçage	103 mm
Diamètre de perçage	5,5 mm

Dimensions de montage

Largeur découpe de montage	35 mm
Longueur découpe de montage	86 mm

Indications sur les matériaux

Couleur	noir (RAL 9005)
Matériau	PA (exempt d'halogène)
Classe d'inflammabilité selon UL 94	V0

Valeurs caractéristiques

Nombre de joints pour câbles	0 ... 8 (Petits joints, suivant le nombre de grands joints montés)
	0 ... 2 (Grands joints, suivant le nombre de petits joints montés)

Conditions environnementales et de durée de vie

Conditions ambiantes

Indice de protection	IP54
	IP65
Température ambiante (fonctionnement)	-40 °C ... 120 °C (statique)

Montage

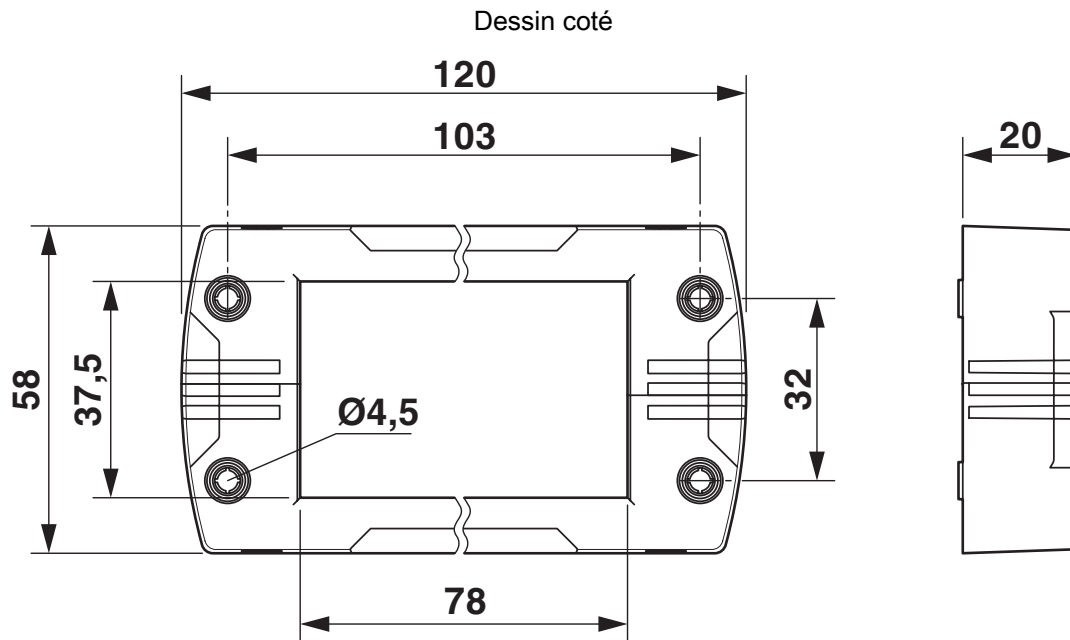
Instructions de montage	Vis de verrouillage M4 avec tête à six pans creux de 3 mm, couple de serrage 3 ... 4 Nm, 1 grand passe-câble prend la place de 4 petits, vis de fixation M4 (ISO 4762/DIN 912), couple de serrage 1,8 Nm
	Poser le joint plat ci-joint entre le mur et le cadre d'étanchéité dans le cas d'un montage mural. IP54 : montage vertical du cadre d'étanchéité / montage horizontal du cadre d'étanchéité (sens de sortie du câble vers le bas). IP65 : utilisation du manchon conique CES-SRC-BK / CES-LRC-BK et montage vertical / montage horizontal (sens de sortie du câble vers le bas) du cadre d'étanchéité directement sur la paroi du boîtier, et utilisation d'un collier serrant large de 3,6 mm (par ex. article 3240744).

CES-B16-SFFS-PLBK - Cadre d'étanchéité

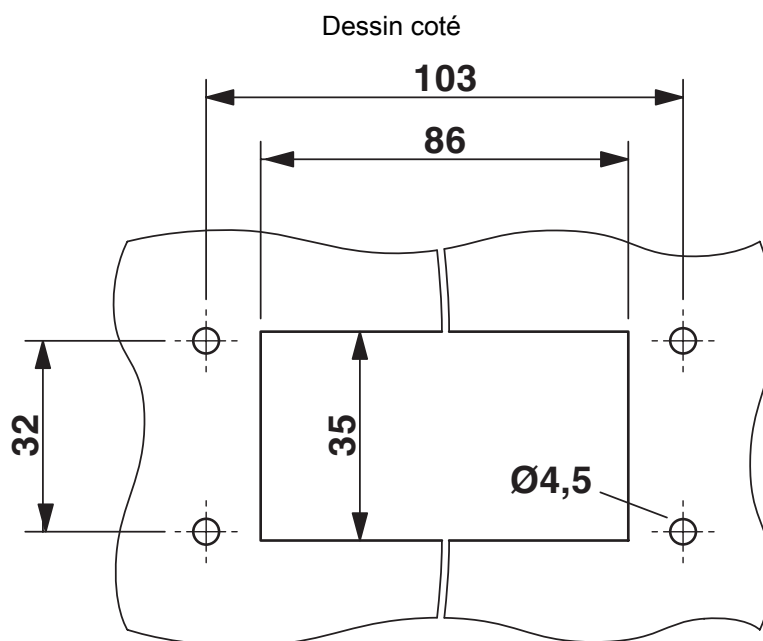
0801659

<https://www.phoenixcontact.com/fr/produits/0801659>

Dessins

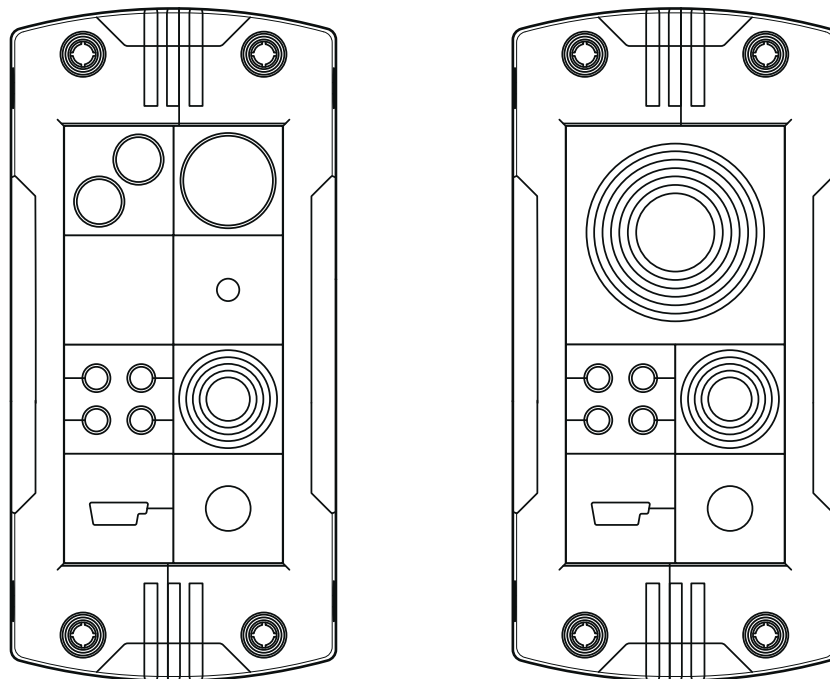


Dessin coté



Découpe de montage

Dessin schématique



0801659

<https://www.phoenixcontact.com/fr/produits/0801659>

Homologations

 To download certificates, visit the product detail page: <https://www.phoenixcontact.com/fr/produits/0801659>



cUL Recognized

Identifiant de l'homologation: E255026



UL Recognized

Identifiant de l'homologation: E255026

DNV

Identifiant de l'homologation: TAE00003VJ

Classifications

ECLASS

ECLASS-13.0	27142421
ECLASS-15.0	27182815

ETIM

ETIM 10.0	EC002624
-----------	----------

UNSPSC

UNSPSC 21.0	31261500
-------------	----------

Conformité environnementale

EU RoHS

Conforme aux exigences de la directive RoHS

Oui, Aucun exception

China RoHS

Environment friendly use period (EFUP)

EFUP-E

Aucune substance dangereuse au-dessus des valeurs limites

EU REACH SVHC

Indication de substance soumise à autorisation REACH (n° CAS)

Aucun substance na un taux pondéral supérieur à 0,1 %

EF3.1 Changement climatique

CO2e kg

1,431 kg CO2e