

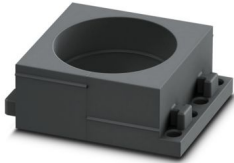
# CES-LRG-BK-32 - Embout de câble



0801654

<https://www.phoenixcontact.com/fr/produits/0801654>

Veillez tenir compte du fait que les données affichées dans ce document PDF proviennent de notre catalogue en ligne. Vous trouverez les données complètes dans la documentation utilisateur. Nos conditions générales d'utilisation des téléchargements sont applicables.



Embout de câble, grand, nombre de conducteurs: 1, version: Câble rond, fendu, diamètre extérieur du câble: 1x 31 mm ... 32 mm, matériau: NBR, coloris: noir, longueur: 53 mm, largeur: 39 mm, hauteur: 17 mm

## Description du produit

Passes-câbles fendus pour câbles prééquipés d'un diamètre de 31 mm ...32 mm, utilisables avec les cadres d'étanchéité CES.

## Données commerciales

Référence	0801654
Conditionnement	10 Unité(s)
Commande minimum	10 Unité(s)
Clé de vente	AF7CCX
Product key	AF7CCX
GTIN	4046356674423
Poids par pièce (emballage compris)	21,32 g
Poids par pièce (hors emballage)	21,32 g
Numéro du tarif douanier	40169997
Pays d'origine	TW

# CES-LRG-BK-32 - Embout de câble

0801654

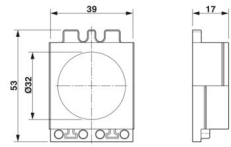
<https://www.phoenixcontact.com/fr/produits/0801654>

## Caractéristiques techniques

### Propriétés du produit

Type de produit	Embout de câble
Nombre de conducteurs	1

### Dimensions

Dessin coté	
Largeur	39 mm
Hauteur	17 mm
Longueur	53 mm

### Indications sur les matériaux

Matériau	NBR
----------	-----

### Câble/conducteur

Diamètre extérieur du câble	1x 31 mm ... 32 mm
-----------------------------	--------------------

### Valeurs caractéristiques

Taille du joint	grand
Version, Format	Câble rond
Version, Joint pour câble	fendu

### Conditions environnementales et de durée de vie

#### Conditions ambiantes

Indice de protection	IP54 (Respecter les instructions de montage)
Température ambiante (fonctionnement)	-40 °C ... 125 °C (statique)

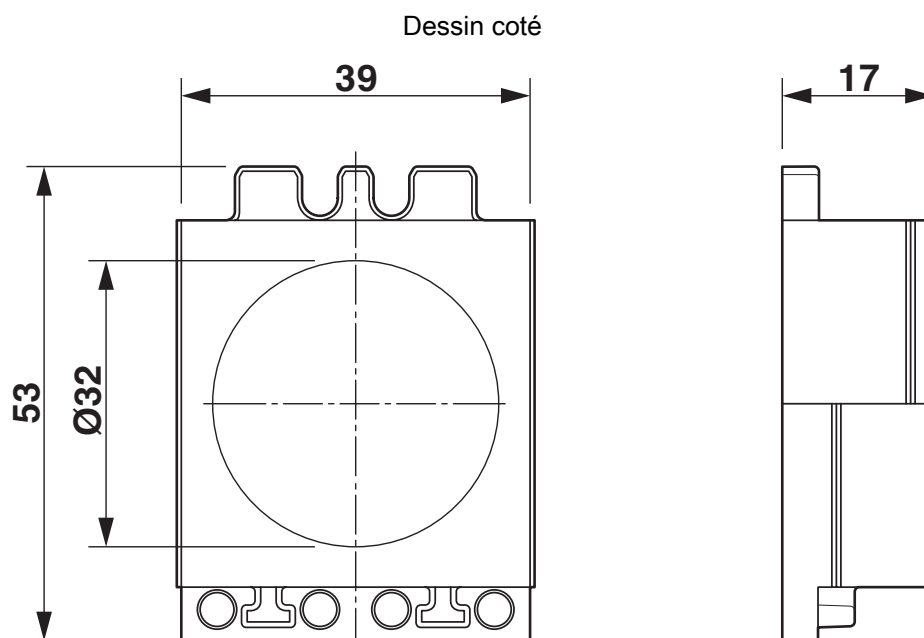
# CES-LRG-BK-32 - Embout de câble

0801654

<https://www.phoenixcontact.com/fr/produits/0801654>



## Dessins



Dessin coté

# CES-LRG-BK-32 - Embout de câble



0801654

<https://www.phoenixcontact.com/fr/produits/0801654>

## Homologations

🔗 To download certificates, visit the product detail page: <https://www.phoenixcontact.com/fr/produits/0801654>

### **DNV**

Identifiant de l'homologation: TAE00003VJ

# CES-LRG-BK-32 - Embout de câble



0801654

<https://www.phoenixcontact.com/fr/produits/0801654>

## Classifications

### ECLASS

ECLASS-13.0	27144425
ECLASS-15.0	27144425

### ETIM

ETIM 10.0	EC000451
-----------	----------

### UNSPSC

UNSPSC 21.0	39121400
-------------	----------

# CES-LRG-BK-32 - Embout de câble



0801654

<https://www.phoenixcontact.com/fr/produits/0801654>

## Conformité environnementale

### EU RoHS

Conforme aux exigences de la directive RoHS

Oui, Aucun exception

### China RoHS

Environment friendly use period (EFUP)

EFUP-E

Aucune substance dangereuse au-dessus des valeurs limites

### EU REACH SVHC

Indication de substance soumise à autorisation REACH (n° CAS)

Aucun substance na un taux pondéral supérieur à 0,1 %

Phoenix Contact 2026 © - Tous droits réservés

<https://www.phoenixcontact.com>

PHOENIX CONTACT SAS

52 Boulevard de Beaubourg Emerainville

77436 Marne La Vallée Cedex 2 France

+33 (0) 1 60 17 98 98

[documentation@phoenixcontact.fr](mailto:documentation@phoenixcontact.fr)