

CES-B24-SF-PLBK - Cadre à clipser



0801647

<https://www.phoenixcontact.com/fr/produits/0801647>

Veillez tenir compte du fait que les données affichées dans ce document PDF proviennent de notre catalogue en ligne. Vous trouverez les données complètes dans la documentation utilisateur. Nos conditions générales d'utilisation des téléchargements sont applicables.



Cadre à clipser, design: B24, matériau: PA (exempt d'halogène), coloris: noir, longueur: 155 mm, largeur: 64 mm, hauteur: 39 mm

Avantages

- Peut également être utilisé avec les découpes murales standard des connecteurs industriels à usage intensif

Données commerciales

Référence	0801647
Conditionnement	1 Unité(s)
Commande minimum	1 Unité(s)
Clé de vente	AF7CBX
Product key	AF7CBX
GTIN	4046356674577
Poids par pièce (emballage compris)	98,6 g
Poids par pièce (hors emballage)	79 g
Numéro du tarif douanier	39269097
Pays d'origine	PL

Caractéristiques techniques

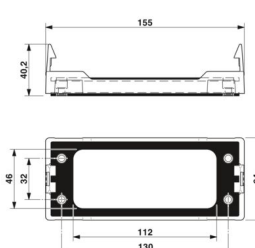
Remarques

Remarque relative à l'application	Vis de fixations non fournies. La largeur maximale de la découpe murale peut être de 51 mm (au lieu de 35 mm comme pour les connecteurs industriels à usage intensif).
-----------------------------------	------------------------------------------------------------------------------------------------------------------------------------------------------------------------

Propriétés du produit

Type de produit	Cadre pour passe-câbles
Type	B24
Type de cadre	Cadre de happement

Dimensions

Dessin coté	
Largeur	64 mm
Hauteur	39 mm
Longueur	155 mm
Distance horizontale entre les trous de perçage	32 mm
Distance verticale entre les trous de perçage	130 mm
Diamètre de perçage	4,5 mm

Dimensions de montage

Largeur découpe de montage	35 mm
Longueur découpe de montage	113 mm

Indications sur les matériaux

Couleur	noir (RAL 9005)
Matériau	PA (exempt d'halogène)
Classe d'inflammabilité selon UL 94	V0

Conditions environnementales et de durée de vie

Conditions ambiantes

Indice de protection	IP54
Température ambiante (fonctionnement)	-20 °C ... 80 °C (statique)

Montage

Instructions de montage	Vis de fixation M4, couple de serrage 1,8 Nm.
	Vous pouvez retrouver un tutoriel vidéo pour le montage du

CES-B24-SF-PLBK - Cadre à clipser



0801647

<https://www.phoenixcontact.com/fr/produits/0801647>

produit dans les Téléchargements, dans la rubrique Vidéo.

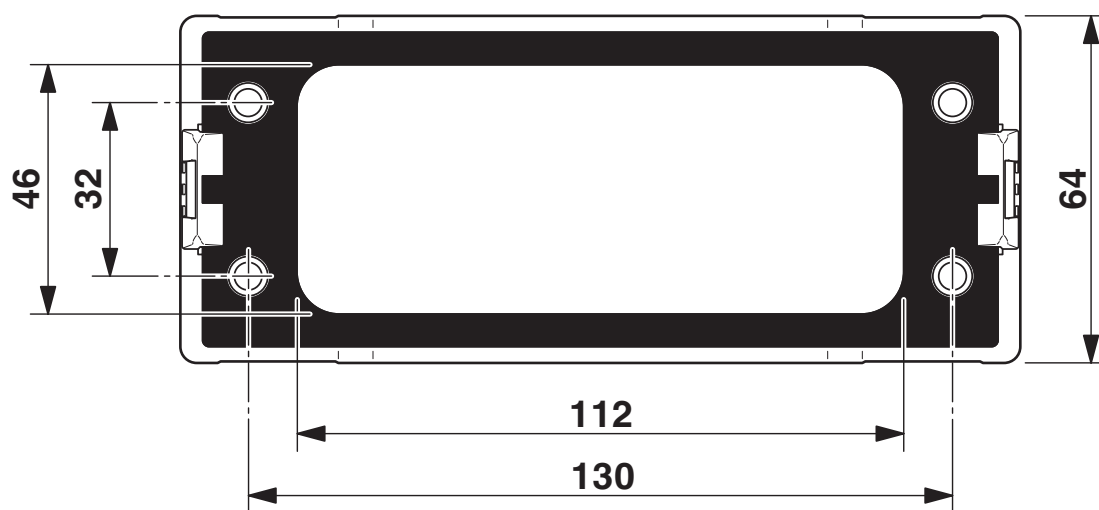
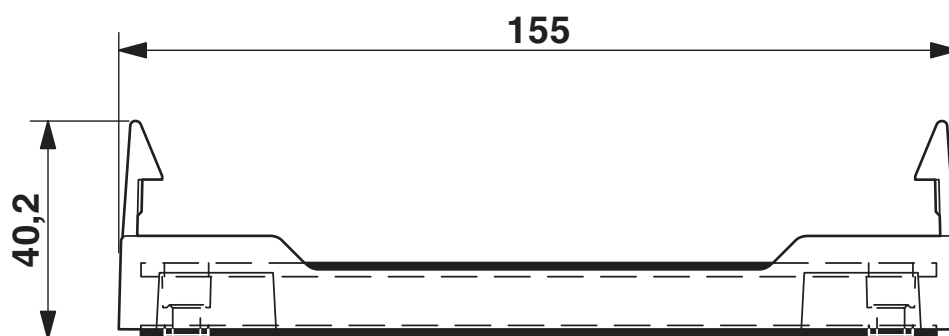
CES-B24-SF-PLBK - Cadre à clipser

0801647

<https://www.phoenixcontact.com/fr/produits/0801647>

Dessins

Dessin coté



Dessin coté

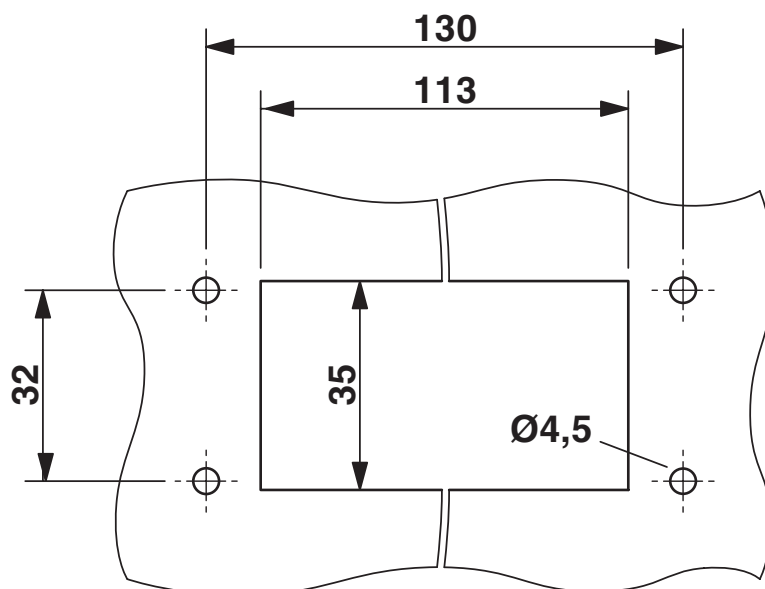
CES-B24-SF-PLBK - Cadre à clipser

0801647

<https://www.phoenixcontact.com/fr/produits/0801647>



Dessin coté



Découpe de montage

CES-B24-SF-PLBK - Cadre à clipser



0801647

<https://www.phoenixcontact.com/fr/produits/0801647>

Homologations

🔗 To download certificates, visit the product detail page: <https://www.phoenixcontact.com/fr/produits/0801647>

DNV

Identifiant de l'homologation: TAE00003VJ

CES-B24-SF-PLBK - Cadre à clipser



0801647

<https://www.phoenixcontact.com/fr/produits/0801647>

Classifications

ECLASS

ECLASS-13.0	27440192
ECLASS-15.0	27182815

ETIM

ETIM 10.0	EC002624
-----------	----------

UNSPSC

UNSPSC 21.0	39121400
-------------	----------

Conformité environnementale

EU RoHS

Conforme aux exigences de la directive RoHS	Oui, Aucun exception
---------------------------------------------	----------------------

China RoHS

Environment friendly use period (EFUP)	EFUP-E
	Aucune substance dangereuse au-dessus des valeurs limites

EU REACH SVHC

Indication de substance soumise à autorisation REACH (n° CAS)	Aucun substance na un taux pondéral supérieur à 0,1 %
---------------------------------------------------------------	-------------------------------------------------------

EF3.1 Changement climatique

CO2e kg	0,821 kg CO2e
---------	---------------