

CES-LRG-BK-18 - Embout de câble



0801626

<https://www.phoenixcontact.com/fr/produits/0801626>

Veillez tenir compte du fait que les données affichées dans ce document PDF proviennent de notre catalogue en ligne. Vous trouverez les données complètes dans la documentation utilisateur. Nos conditions générales d'utilisation des téléchargements sont applicables.



Embout de câble, grand, nombre de conducteurs: 1, version: Câble rond, fendu, diamètre extérieur du câble: 1x 17 mm ... 18 mm, matériau: NBR, coloris: noir, longueur: 53 mm, largeur: 39 mm, hauteur: 17 mm

Description du produit

Embout de câble fendu Passe-câbles fendus pour câbles prééquipés d'un diamètre de 17 mm ...18 mm, utilisables avec les cadres d'étanchéité CES.

Données commerciales

Référence	0801626
Conditionnement	10 Unité(s)
Commande minimum	10 Unité(s)
Clé de vente	AF7CCX
Product key	AF7CCX
GTIN	4046356674287
Poids par pièce (emballage compris)	32,84 g
Poids par pièce (hors emballage)	29,904 g
Numéro du tarif douanier	40169997
Pays d'origine	TW

CES-LRG-BK-18 - Embout de câble

0801626

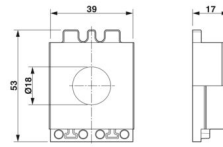
<https://www.phoenixcontact.com/fr/produits/0801626>

Caractéristiques techniques

Propriétés du produit

Type de produit	Embout de câble
Nombre de conducteurs	1

Dimensions

Dessin coté	
Largeur	39 mm
Hauteur	17 mm
Longueur	53 mm

Indications sur les matériaux

Matériau	NBR
----------	-----

Câble/conducteur

Diamètre extérieur du câble	1x 17 mm ... 18 mm
-----------------------------	--------------------

Valeurs caractéristiques

Taille du joint	grand
Version, Format	Câble rond
Version, Joint pour câble	fendu

Conditions environnementales et de durée de vie

Conditions ambiantes

Indice de protection	IP54
Température ambiante (fonctionnement)	-40 °C ... 125 °C (statique)

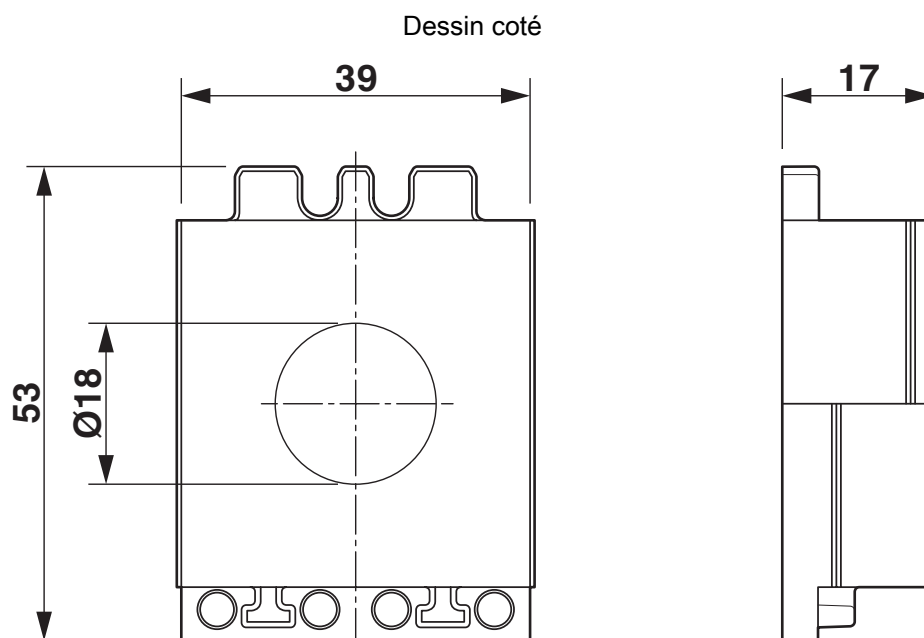
CES-LRG-BK-18 - Embout de câble

0801626

<https://www.phoenixcontact.com/fr/produits/0801626>



Dessins



Dessin coté

CES-LRG-BK-18 - Embout de câble



0801626

<https://www.phoenixcontact.com/fr/produits/0801626>

Homologations

🔗 To download certificates, visit the product detail page: <https://www.phoenixcontact.com/fr/produits/0801626>

DNV

Identifiant de l'homologation: TAE00003VJ

CES-LRG-BK-18 - Embout de câble



0801626

<https://www.phoenixcontact.com/fr/produits/0801626>

Classifications

ECLASS

ECLASS-13.0	27144425
ECLASS-15.0	27144425

ETIM

ETIM 10.0	EC000451
-----------	----------

UNSPSC

UNSPSC 21.0	39121400
-------------	----------

Conformité environnementale

EU RoHS

Conforme aux exigences de la directive RoHS

Oui, Aucun exception

China RoHS

Environment friendly use period (EFUP)

EFUP-E

Aucune substance dangereuse au-dessus des valeurs limites

EU REACH SVHC

Indication de substance soumise à autorisation REACH (n° CAS)

Aucun substance na un taux pondéral supérieur à 0,1 %