

CES-SRG-BK-11 - Embout de câble



0801618

<https://www.phoenixcontact.com/fr/produits/0801618>

Veillez tenir compte du fait que les données affichées dans ce document PDF proviennent de notre catalogue en ligne. Vous trouverez les données complètes dans la documentation utilisateur. Nos conditions générales d'utilisation des téléchargements sont applicables.



Embout de câble, petit, nombre de conducteurs: 1, version: Câble rond, fendu, diamètre extérieur du câble: 1x 10 mm ... 11 mm, matériau: NBR, coloris: noir, longueur: 29,5 mm, largeur: 19,5 mm, hauteur: 17 mm

Description du produit

Embout de câble fendu

Données commerciales

| | |
|-------------------------------------|---------------|
| Référence | 0801618 |
| Conditionnement | 10 Unité(s) |
| Commande minimum | 10 Unité(s) |
| Clé de vente | AF7CCX |
| Product key | AF7CCX |
| GTIN | 4046356674706 |
| Poids par pièce (emballage compris) | 7,28 g |
| Poids par pièce (hors emballage) | 7 g |
| Numéro du tarif douanier | 40169997 |
| Pays d'origine | TW |

0801618

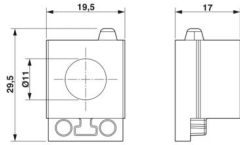
<https://www.phoenixcontact.com/fr/produits/0801618>

Caractéristiques techniques

Propriétés du produit

| | |
|-----------------------|-----------------|
| Type de produit | Embout de câble |
| Nombre de conducteurs | 1 |

Dimensions

| | |
|-------------|--|
| Dessin coté |  |
| Largeur | 19,5 mm |
| Hauteur | 17 mm |
| Longueur | 29,5 mm |

Indications sur les matériaux

| | |
|----------|-----|
| Matériau | NBR |
|----------|-----|

Câble/conducteur

| | |
|-----------------------------|--------------------|
| Diamètre extérieur du câble | 1x 10 mm ... 11 mm |
|-----------------------------|--------------------|

Valeurs caractéristiques

| | |
|---------------------------|------------|
| Taille du joint | petit |
| Version, Format | Câble rond |
| Version, Joint pour câble | fendu |

Conditions environnementales et de durée de vie

Conditions ambiantes

| | |
|---------------------------------------|------------------------------|
| Indice de protection | IP54 |
| Température ambiante (fonctionnement) | -40 °C ... 125 °C (statique) |

CES-SRG-BK-11 - Embout de câble

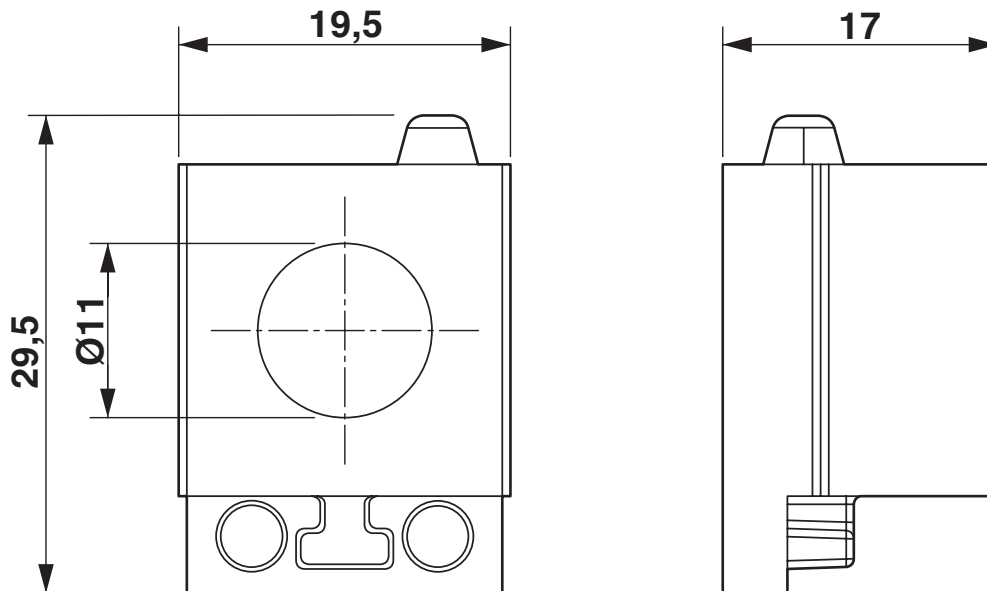
0801618

<https://www.phoenixcontact.com/fr/produits/0801618>



Dessins

Dessin coté



Dessin coté

CES-SRG-BK-11 - Embout de câble



0801618

<https://www.phoenixcontact.com/fr/produits/0801618>

Homologations

🔗 To download certificates, visit the product detail page: <https://www.phoenixcontact.com/fr/produits/0801618>

DNV

Identifiant de l'homologation: TAE00003VJ

CES-SRG-BK-11 - Embout de câble



0801618

<https://www.phoenixcontact.com/fr/produits/0801618>

Classifications

ECLASS

| | |
|-------------|----------|
| ECLASS-13.0 | 27144425 |
| ECLASS-15.0 | 27144425 |

ETIM

| | |
|-----------|----------|
| ETIM 10.0 | EC000451 |
|-----------|----------|

UNSPSC

| | |
|-------------|----------|
| UNSPSC 21.0 | 39121400 |
|-------------|----------|

Conformité environnementale

EU RoHS

| | |
|---|----------------------|
| Conforme aux exigences de la directive RoHS | Oui, Aucun exception |
|---|----------------------|

China RoHS

| | |
|--|---|
| Environment friendly use period (EFUP) | EFUP-E |
| | Aucune substance dangereuse au-dessus des valeurs limites |

EU REACH SVHC

| | |
|---|---|
| Indication de substance soumise à autorisation REACH (n° CAS) | Aucun substance na un taux pondéral supérieur à 0,1 % |
|---|---|

EF3.1 Changement climatique

| | |
|---------|---------------|
| CO2e kg | 0,487 kg CO2e |
|---------|---------------|