

E/NS 35 N - Butée

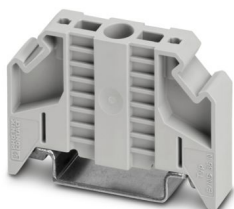
0800886

<https://www.phoenixcontact.com/fr/produits/0800886>



Veillez tenir compte du fait que les données affichées dans ce document PDF proviennent de notre catalogue en ligne. Vous trouverez les données complètes dans la documentation utilisateur. Nos conditions générales d'utilisation des téléchargements sont applicables.

Butée, largeur : 9,5 mm, coloris : gris



Avantages

- Grande surface de repérage

Données commerciales

Référence	0800886
Conditionnement	50 Unité(s)
Commande minimum	50 Unité(s)
Clé de vente	BE7111
Product key	BE7111
GTIN	4017918129309
Poids par pièce (emballage compris)	14,16 g
Poids par pièce (hors emballage)	14,08 g
Numéro du tarif douanier	39269097
Pays d'origine	DE

Caractéristiques techniques

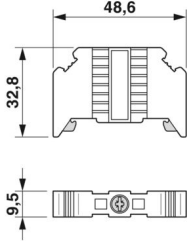
Propriétés du produit

Type de produit	Butée
-----------------	-------

Caractéristiques de raccordement

Filetage vis	M3
Couple de serrage	0,6 ... 0,8 Nm

Dimensions

Dessin coté		
Largeur		9,5 mm
Hauteur		48,6 mm
Profondeur		32,8 mm
Profondeur sur NS 35/7,5		34,3 mm
Longueur		48,6 mm

Indications sur les matériaux

Couleur	gris (RAL 7042)
Matériau	PA
Classe d'inflammabilité selon UL 94	V0
Utilisation d'un isolant statique au froid	-60 °C
Indice de température matériau isolant (DIN EN 60216-1 (VDE 0304-21))	125 °C
Indice relatif température matériau isolant (Elec. ; UL 746 B)	130 °C

Conditions environnementales et de durée de vie

Conditions ambiantes

Température ambiante (fonctionnement)	-60 °C ... 105 °C (température de service max. pendant une période brève, voir RTI Elec.)
Température ambiante (stockage/transport)	-25 °C ... 60 °C (pour une période limitée, pas plus de 24 h, de -60 °C à +70 °C)
Température ambiante (montage)	-5 °C ... 70 °C
Température ambiante (confirmation)	-5 °C ... 70 °C
Humidité de l'air admissible (stockage/transport)	30 % ... 70 %

Montage

E/NS 35 N - Butée

0800886

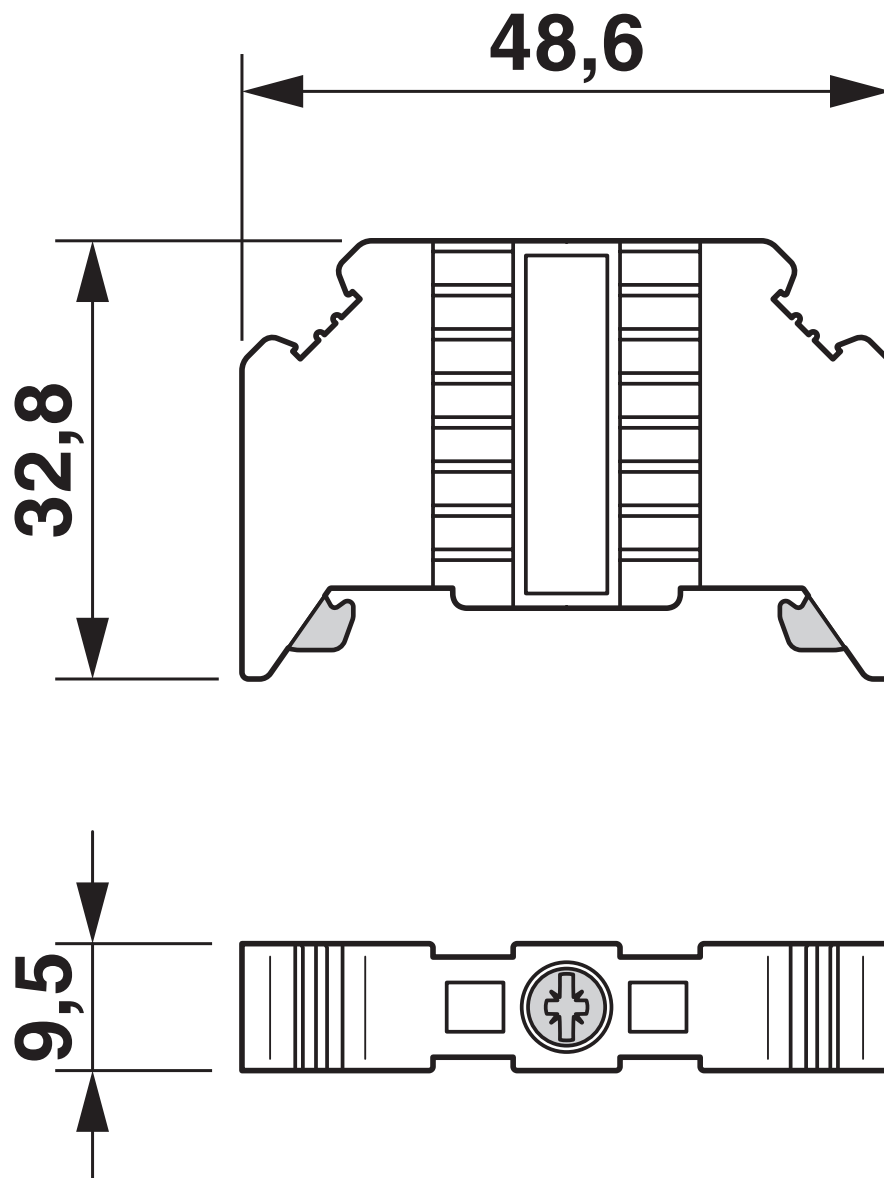
<https://www.phoenixcontact.com/fr/produits/0800886>



Type de montage	NS 35/7,5
	NS 35/15

Dessins

Dessin coté



E/NS 35 N - Butée



0800886

<https://www.phoenixcontact.com/fr/produits/0800886>

Classifications

ECLASS

ECLASS-13.0	27250302
ECLASS-15.0	27250302

ETIM

ETIM 10.0	EC001041
-----------	----------

UNSPSC

UNSPSC 21.0	39121400
-------------	----------

Conformité environnementale

EU RoHS

Conforme aux exigences de la directive RoHS	Oui, Aucun exception
---------------------------------------------	----------------------

China RoHS

Environment friendly use period (EFUP)	EFUP-E
	Aucune substance dangereuse au-dessus des valeurs limites

EU REACH SVHC

Indication de substance soumise à autorisation REACH (n° CAS)	Aucun substance na un taux pondéral supérieur à 0,1 %
---------------------------------------------------------------	-------------------------------------------------------

EF3.1 Changement climatique

CO2e kg	0,031 kg CO2e
---------	---------------