

AB3/SS - Support

0800086

<https://www.phoenixcontact.com/fr/produits/0800086>



Veillez tenir compte du fait que les données affichées dans ce document PDF proviennent de notre catalogue en ligne. Vous trouverez les données complètes dans la documentation utilisateur. Nos conditions générales d'utilisation des téléchargements sont applicables.

Support, matériau: PA, type de montage: Montage direct, coloris: gris



Données commerciales

Référence	0800086
Conditionnement	10 Unité(s)
Commande minimum	10 Unité(s)
Clé de vente	BE7113
Product key	BE7113
GTIN	4046356613774
Poids par pièce (emballage compris)	9,15 g
Poids par pièce (hors emballage)	8,21 g
Numéro du tarif douanier	85472000
Pays d'origine	CN

Caractéristiques techniques

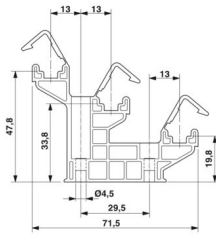
Propriétés du produit

Type de produit	Support
Nombre de pôles	3,00

Propriétés électriques

Intensité nominale I_N	0 A
--------------------------	-----

Dimensions

Dessin coté	
Diamètre	4,5 mm

Indications sur les matériaux

Couleur	gris (RAL 7042)
Matériau	PA
Classe d'inflammabilité selon UL 94	V0
Utilisation d'un isolant statique au froid	-60 °C
Indice de température matériau isolant (DIN EN 60216-1 (VDE 0304-21))	130 °C
Indice relatif température matériau isolant (Elec. ; UL 746 B)	130 °C
Composants	exempt de silicone et d'halogène

Conditions environnementales et de durée de vie

Conditions ambiantes

Température ambiante (fonctionnement)	-60 °C ... 105 °C (température de service max. pendant une période brève, voir RTI Elec.)
Température ambiante (stockage/transport)	-25 °C ... 60 °C (pour une période limitée, pas plus de 24 h, de -60 °C à +70 °C)
Température ambiante (montage)	-5 °C ... 70 °C
Température ambiante (confirmation)	-5 °C ... 70 °C
Humidité de l'air admissible (stockage/transport)	30 % ... 70 %

Montage

Type de montage	Montage direct
-----------------	----------------

AB3/SS - Support

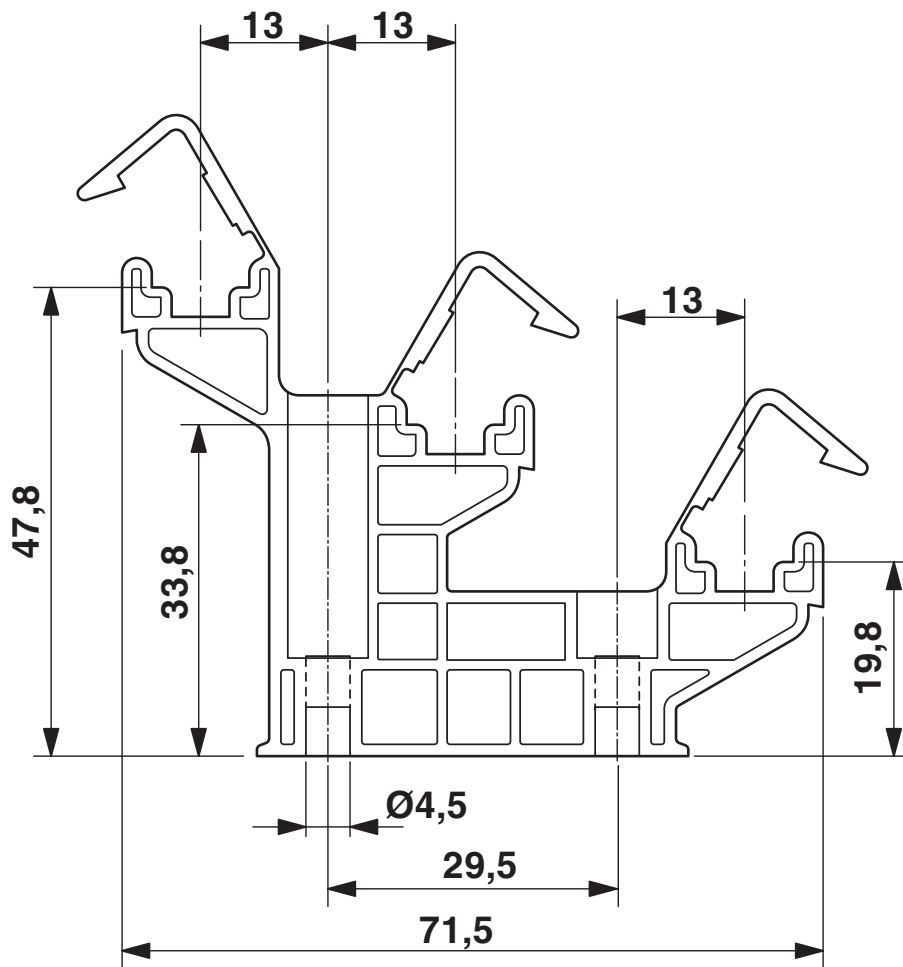
0800086

<https://www.phoenixcontact.com/fr/produits/0800086>



Dessins

Dessin coté



Classifications

ECLASS

ECLASS-13.0	27400607
ECLASS-15.0	27400607

ETIM

ETIM 10.0	EC001166
-----------	----------

UNSPSC

UNSPSC 21.0	39121700
-------------	----------

Conformité environnementale

EU RoHS

Conforme aux exigences de la directive RoHS	Oui, Aucun exception
---	----------------------

China RoHS

Environment friendly use period (EFUP)	EFUP-E
	Aucune substance dangereuse au-dessus des valeurs limites

EU REACH SVHC

Indication de substance soumise à autorisation REACH (n° CAS)	Aucun substance na un taux pondéral supérieur à 0,1 %
---	---

EF3.1 Changement climatique

CO2e kg	0,055 kg CO2e
---------	---------------