

# TCP 10A - Disjoncteur de protection d'appareils thermique



0712314

<https://www.phoenixcontact.com/fr/produits/0712314>

Veillez tenir compte du fait que les données affichées dans ce document PDF proviennent de notre catalogue en ligne. Vous trouverez les données complètes dans la documentation utilisateur. Nos conditions générales d'utilisation des téléchargements sont applicables.



Disjoncteur thermique à 1 canal pour la protection des récepteurs sur 250 V AC / 72\_V\_DC en cas de surcharge. Pour l'installation sur les blocs de jonction porte-fusible et les interfaces pour fusible à lame plate de forme C selon la norme ISO 8820-3. Avec une intensité nominale fixe : 10 A

## Avantages

- Remise en service rapide sans pièce détachée après une panne grâce la capacité de redémarrage
- Rééquipement facile des installations avec des fusibles plats automobiles grâce à un modèle de connecteur identique
- Déverrouillage de l'installation en cas de maintenance via l'interrupteur intégré

## Données commerciales

Référence	0712314
Conditionnement	20 Unité(s)
Commande minimum	20 Unité(s)
Remarque	Fabrication à la commande (pas de reprise)
Clé de vente	CLA111
Product key	CLA111
GTIN	4017918848415
Poids par pièce (emballage compris)	11,173 g
Poids par pièce (hors emballage)	11,173 g
Numéro du tarif douanier	85362010
Pays d'origine	ID

# TCP 10A - Disjoncteur de protection d'appareils thermique



0712314

<https://www.phoenixcontact.com/fr/produits/0712314>

## Caractéristiques techniques

### Propriétés du produit

Type de produit	Disjoncteur de protection d'appareils, thermique
Type	Connecteur mâle
Nombre de pôles	1
Nombre de voies	1

### Propriétés d'isolation

Catégorie de surtension	II
Degré de pollution	2

### Propriétés électriques

Type de fusible	Disjoncteur
Fusible	temporisé

### Généralités

Tension de référence	250 V AC
	65 V DC
	250 V AC (AC selon UL 1077)
	72 V DC (DC selon UL 1077)
Courant de référence $I_N$	10 A
Tension de tenue aux chocs assignée	2,5 kV
Résistance d'isolement $R_{iso}$	> 100 M $\Omega$ (500 V DC)
Mode de déclenchement	T (thermique)
Résistance appareil	0,05 $\Omega$
Pouvoir de coupure assigné de court-circuit $I_{cn}$	80 A (250 V AC / 65 V DC)
	200 A (30 V DC)
Pouvoir de coupure de court-circuit	2000 A (250 V AC / UL 1077)
	2000 A (72 V DC / UL 1077)
Rigidité diélectrique	3000 V AC (Zone de manœuvre)
	1500 V AC (Zone de montage)
Nombre de cycles maxi	6000 (pour 1 x $I_n$ , à faible induction)
	3000 (pour 1 x $I_n$ , inductif)
	500 (pour 2 x $I_n$ , inductif)
Type de contact	Forme C selon ISO 8820-3

### Caractéristiques de raccordement

Int. nom.	10 A
Tension nominale	250 V AC
	65 V DC
Type de raccordement	enfichable

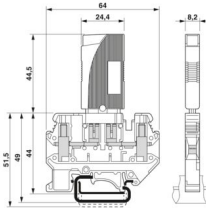
### Dimensions

# TCP 10A - Disjoncteur de protection d'appareils thermique



0712314

<https://www.phoenixcontact.com/fr/produits/0712314>

Dessin coté	
Largeur	8,2 mm
Hauteur	24,4 mm
Hauteur NS 35/7,5	55 mm
Profondeur	44,5 mm

## Indications sur les matériaux

Couleur	noir (RAL 9005)
Classe d'inflammabilité selon UL 94	V-0
Groupe d'isolant	IIIb
Matériau isolant	PPS

## Propriétés mécaniques

### Caractéristiques mécaniques

Paroi latérale ouverte	non
------------------------	-----

## Conditions environnementales et de durée de vie

### Conditions ambiantes

Indice de protection	IP40 (Zone de manœuvre)
Température ambiante (fonctionnement)	-20 °C ... 60 °C
Altitude	≤ 4000 m (amsl)
Test hygrométrique	240 h, 95 % RH, 40 °C

## Normes et spécifications

Normes/précriptions	EN 60934
---------------------	----------

## Montage

Type de montage	sur embase
-----------------	------------

# TCP 10A - Disjoncteur de protection d'appareils thermique

0712314

<https://www.phoenixcontact.com/fr/produits/0712314>

## Dessins

Dessin coté



# TCP 10A - Disjoncteur de protection d'appareils thermique

0712314

<https://www.phoenixcontact.com/fr/produits/0712314>

Dessin coté



# TCP 10A - Disjoncteur de protection d'appareils thermique

0712314

<https://www.phoenixcontact.com/fr/produits/0712314>

Dessin du produit



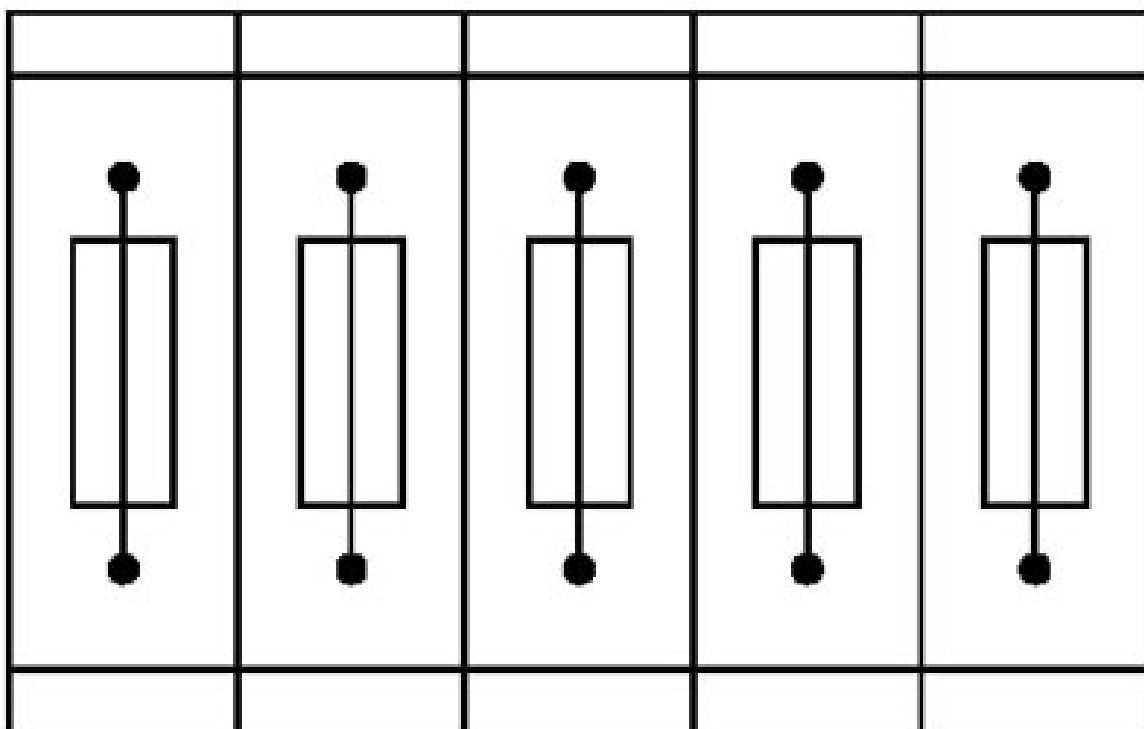
La figure représente le produit avec l'élément de base PT 6-FSI/C-LED 24 (référence : 3212172).

# TCP 10A - Disjoncteur de protection d'appareils thermique

0712314

<https://www.phoenixcontact.com/fr/produits/0712314>

Dessin de l'application



Blocs de jonction porte-fusible à arrangement composé, bloc de 5 blocs de jonction porte-fusible

# TCP 10A - Disjoncteur de protection d'appareils thermique

0712314

<https://www.phoenixcontact.com/fr/produits/0712314>

Dessin de l'application



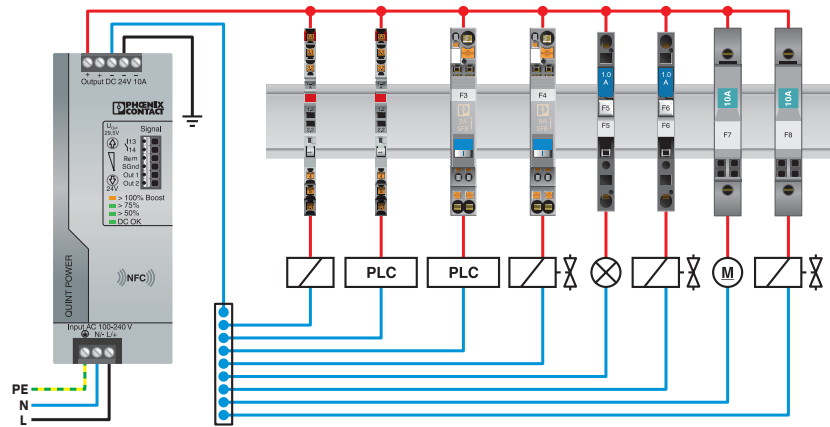
Bloc de jonction porte-fusibles unitaire,  
module comprenant un bloc de jonction porte-fusibles et 4 blocs de jonction simples

# TCP 10A - Disjoncteur de protection d'appareils thermique

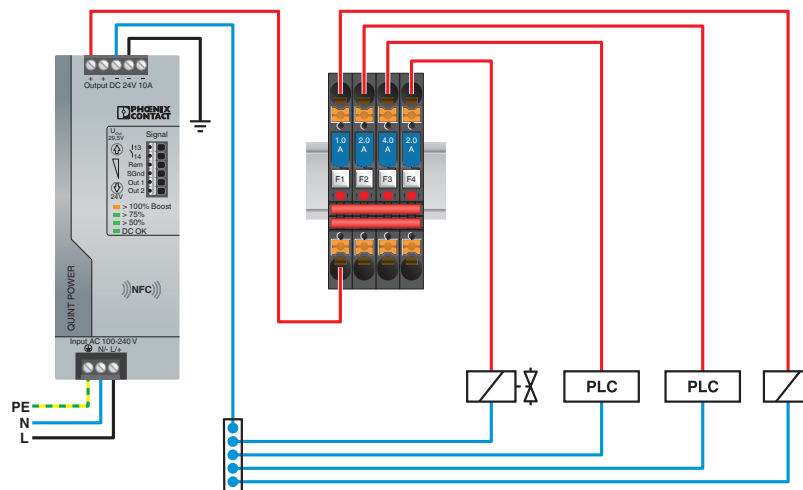
0712314

<https://www.phoenixcontact.com/fr/produits/0712314>

Dessin de l'application



Dessin de l'application

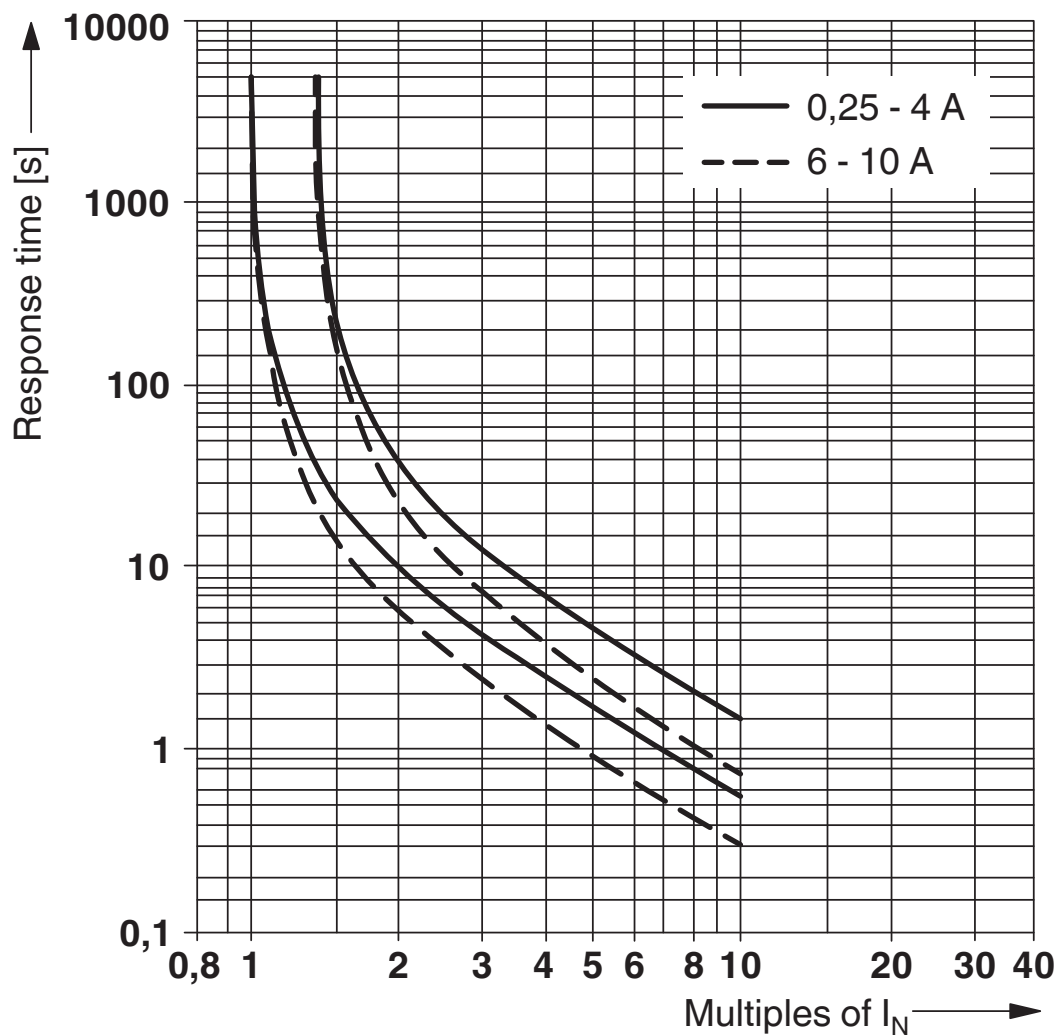


# TCP 10A - Disjoncteur de protection d'appareils thermique

0712314

<https://www.phoenixcontact.com/fr/produits/0712314>

Diagramme



Courbe de déclenchement


# TCP 10A - Disjoncteur de protection d'appareils thermique





0712314


<https://www.phoenixcontact.com/fr/produits/0712314>


## Homologations


 To download certificates, visit the product detail page: <https://www.phoenixcontact.com/fr/produits/0712314>

 <b>CSA</b> Identifiant de l'homologation: 074317				
	Tension nominale $U_N$	Intensité nominale $I_N$	Section AWG	Section $\text{mm}^2$
keine				
	250 V	10 A	-	-

 <b>cUL Recognized</b> Identifiant de l'homologation: FILE E 140459				
---	--	--	--	--

 <b>UL Recognized</b> Identifiant de l'homologation: FILE E 140459				
--	--	--	--	--

 <b>VDE Zeichengenehmigung</b> Identifiant de l'homologation: 40034332				
--	--	--	--	--

 <b>CCC</b> Identifiant de l'homologation: 2025010307749780				
---	--	--	--	--

<b>UAE-RoHS</b> Identifiant de l'homologation: 23-10-88896				
---	--	--	--	--

# TCP 10A - Disjoncteur de protection d'appareils thermique



0712314

<https://www.phoenixcontact.com/fr/produits/0712314>

## Classifications

### ECLASS

ECLASS-13.0	27140401
ECLASS-15.0	27140401

### ETIM

ETIM 10.0	EC003538
-----------	----------

### UNSPSC

UNSPSC 21.0	39121400
-------------	----------

# TCP 10A - Disjoncteur de protection d'appareils thermique



0712314

<https://www.phoenixcontact.com/fr/produits/0712314>

## Conformité environnementale

### EU RoHS

Conforme aux exigences de la directive RoHS

Oui, Aucun exception

### China RoHS

Environment friendly use period (EFUP)

EFUP-E

Aucune substance dangereuse au-dessus des valeurs limites

### EU REACH SVHC

Indication de substance soumise à autorisation REACH (n° CAS)

Aucun substance na un taux pondéral supérieur à 0,1 %

### EF3.1 Changement climatique

CO2e kg

1,342 kg CO2e

Phoenix Contact 2026 © - Tous droits réservés

<https://www.phoenixcontact.com>

PHOENIX CONTACT SAS

52 Boulevard de Beaubourg Emerainville

77436 Marne La Vallée Cedex 2 France

+33 (0) 1 60 17 98 98

[documentation@phoenixcontact.fr](mailto:documentation@phoenixcontact.fr)