

TCP 6A - Disjoncteur de protection d'appareils thermique

0712275

<https://www.phoenixcontact.com/fr/produits/0712275>

Veillez tenir compte du fait que les données affichées dans ce document PDF proviennent de notre catalogue en ligne. Vous trouverez les données complètes dans la documentation utilisateur. Nos conditions générales d'utilisation des téléchargements sont applicables.



Disjoncteur thermique à 1 canal pour la protection des récepteurs sur 250 V AC / 72_V_DC en cas de surcharge. Pour l'installation sur les blocs de jonction porte-fusible et les interfaces pour fusible à lame plate de forme C selon la norme ISO 8820-3. Avec une intensité nominale fixe : 6 A

Avantages

- Remise en service rapide sans pièce détachée après une panne grâce la capacité de redémarrage
- Rééquipement facile des installations avec des fusibles plats automobiles grâce à un modèle de connecteur identique
- Déverrouillage de l'installation en cas de maintenance via l'interrupteur intégré

Données commerciales

Référence	0712275
Conditionnement	20 Unité(s)
Commande minimum	20 Unité(s)
Clé de vente	CLA111
Product key	CLA111
GTIN	4017918848392
Poids par pièce (emballage compris)	10,664 g
Poids par pièce (hors emballage)	9,6 g
Numéro du tarif douanier	85362010
Pays d'origine	ID

TCP 6A - Disjoncteur de protection d'appareils thermique



0712275

<https://www.phoenixcontact.com/fr/produits/0712275>

Caractéristiques techniques

Remarques

Généralités	En cas de montage en série, l'intensité nominale de l'appareil ne doit pas dépasser 80 %, ou elle doit être surdimensionnée en conséquence.
-------------	---

Propriétés du produit

Type de produit	Disjoncteur de protection d'appareils, thermique
Type	Connecteur mâle
Nombre de pôles	1
Nombre de voies	1

Propriétés d'isolation

Catégorie de surtension	II
Degré de pollution	2

Propriétés électriques

Type de fusible	Disjoncteur
Puissance dissipée maximale en condition nominale	$\leq 0,9$ VA
Fusible	temporisé

Généralités

Tension de référence	250 V AC
	65 V DC
	250 V AC (AC selon UL 1077)
	72 V DC (DC selon UL 1077)
Courant de référence I_N	6 A
Tension de tenue aux chocs assignée	2,5 kV
Résistance d'isolement R_{iso}	> 100 M Ω (500 V DC)
Mode de déclenchement	T (thermique)
Résistance appareil	0,05 Ω
Pouvoir de coupure assigné de court-circuit I_{cn}	48 A (250 V AC / 65 V DC)
	60 A (30 V DC)
Pouvoir de coupure de court-circuit	2000 A (250 V AC / UL 1077)
	2000 A (72 V DC / UL 1077)
Rigidité diélectrique	3000 V AC (Zone de manœuvre)
	1500 V AC (Zone de montage)
Nombre de cycles maxi	6000 (pour $1 \times I_N$, à faible induction)
	3000 (pour $1 \times I_N$, inductif)
	500 (pour $2 \times I_N$, inductif)
Type de contact	Forme C selon ISO 8820-3

Caractéristiques de raccordement

Int. nom.	6 A
-----------	-----

TCP 6A - Disjoncteur de protection d'appareils thermique

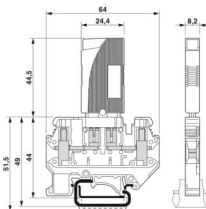


0712275

<https://www.phoenixcontact.com/fr/produits/0712275>

Tension nominale	250 V AC
	65 V DC
Type de raccordement	enfichable

Dimensions

Dessin coté	
Largeur	8,2 mm
Hauteur	24,4 mm
Hauteur NS 35/7,5	55 mm
Profondeur	44,5 mm

Indications sur les matériaux

Couleur	noir (RAL 9005)
Classe d'inflammabilité selon UL 94	V-0
Groupe d'isolant	IIIb
Matériau isolant	PPS

Propriétés mécaniques

Caractéristiques mécaniques

Paroi latérale ouverte	non
------------------------	-----

Conditions environnementales et de durée de vie

Conditions ambiantes

Indice de protection	IP40 (Zone de manœuvre)
Température ambiante (fonctionnement)	-20 °C ... 60 °C
Altitude	≤ 4000 m (amsl)
Test hygrométrique	240 h, 95 % RH, 40 °C

Normes et spécifications

Normes/préscptions	EN 60934
--------------------	----------

Montage

Type de montage	sur embase
-----------------	------------

TCP 6A - Disjoncteur de protection d'appareils thermique

0712275

<https://www.phoenixcontact.com/fr/produits/0712275>

Dessins

Dessin coté



TCP 6A - Disjoncteur de protection d'appareils thermique

0712275

<https://www.phoenixcontact.com/fr/produits/0712275>

Dessin coté



TCP 6A - Disjoncteur de protection d'appareils thermique

0712275

<https://www.phoenixcontact.com/fr/produits/0712275>

Dessin du produit



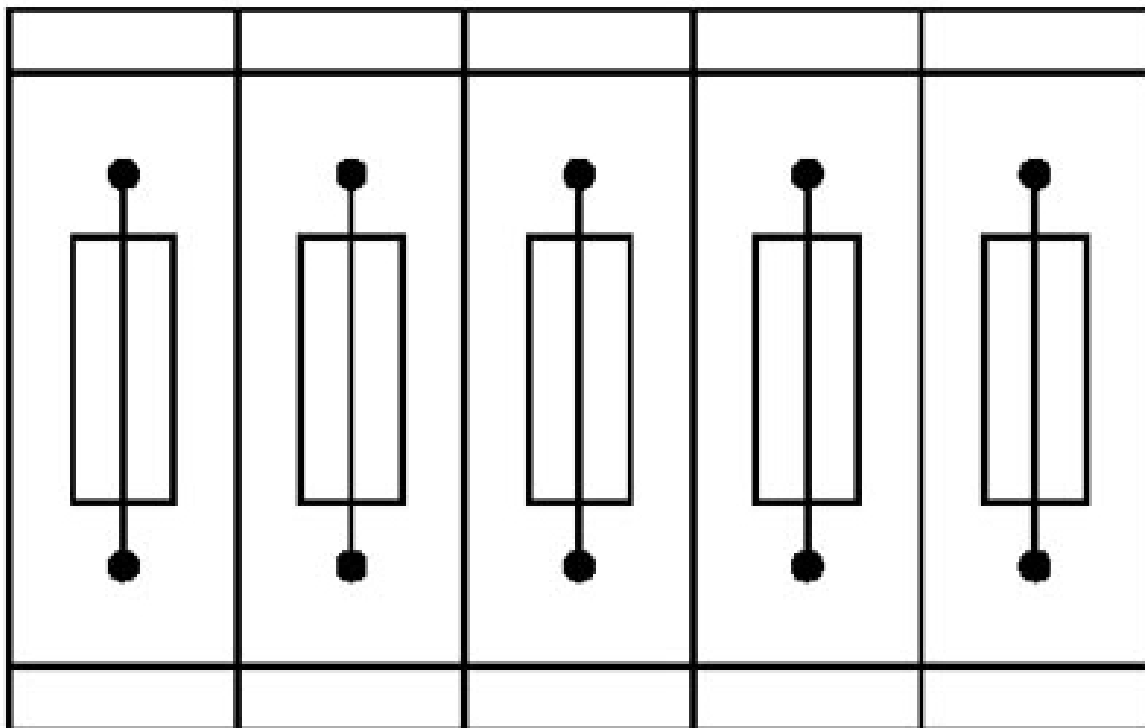
La figure représente le produit avec l'élément de base PT 6-FSI/C-LED 24 (référence : 3212172).

TCP 6A - Disjoncteur de protection d'appareils thermique

0712275

<https://www.phoenixcontact.com/fr/produits/0712275>

Dessin de l'application



Blocs de jonction porte-fusible à arrangement composé, bloc de 5 blocs de jonction porte-fusible

TCP 6A - Disjoncteur de protection d'appareils thermique

0712275

<https://www.phoenixcontact.com/fr/produits/0712275>

Dessin de l'application



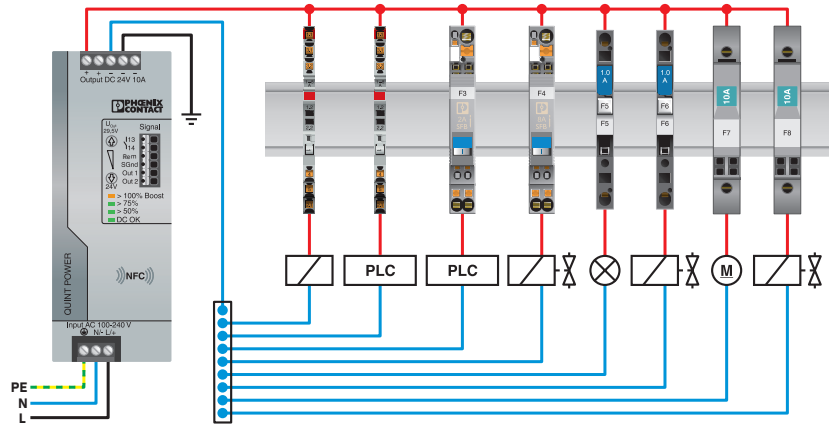
Bloc de jonction porte-fusibles unitaire,
module comprenant un bloc de jonction porte-fusibles et 4 blocs de jonction simples

TCP 6A - Disjoncteur de protection d'appareils thermique

0712275

<https://www.phoenixcontact.com/fr/produits/0712275>

Dessin de l'application



Dessin de l'application

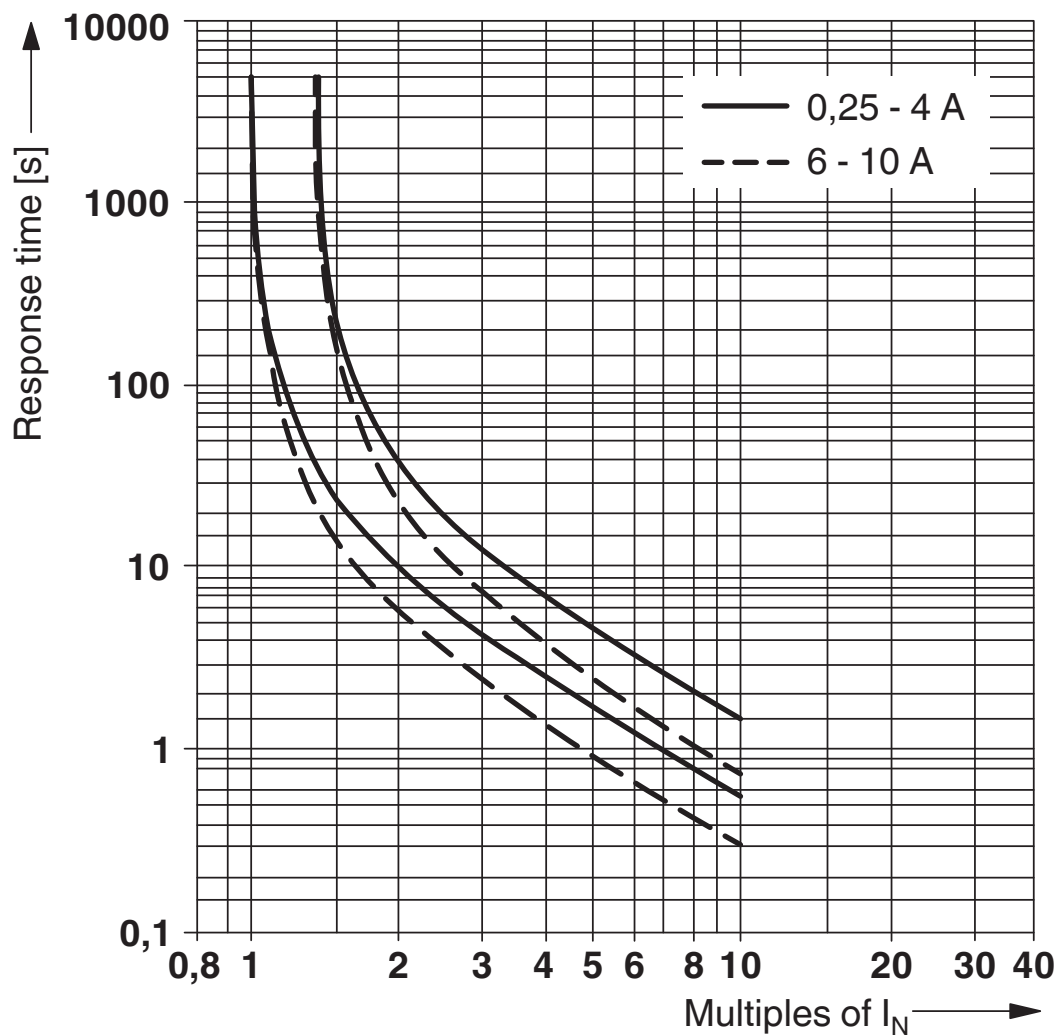


TCP 6A - Disjoncteur de protection d'appareils thermique

0712275

<https://www.phoenixcontact.com/fr/produits/0712275>

Diagramme



Courbe de déclenchement


TCP 6A - Disjoncteur de protection d'appareils thermique





0712275


<https://www.phoenixcontact.com/fr/produits/0712275>


Homologations


 To download certificates, visit the product detail page: <https://www.phoenixcontact.com/fr/produits/0712275>

 CSA Identifiant de l'homologation: 074317				
	Tension nominale U_N	Intensité nominale I_N	Section AWG	Section mm^2
keine				
	250 V	6 A	-	-

 cUL Recognized Identifiant de l'homologation: FILE E 140459				
---	--	--	--	--

 UL Recognized Identifiant de l'homologation: FILE E 140459				
--	--	--	--	--

 VDE Zeichengenehmigung Identifiant de l'homologation: 40034332				
--	--	--	--	--

 CCC Identifiant de l'homologation: 2025010307749780				
---	--	--	--	--

UAE-RoHS Identifiant de l'homologation: 23-10-88896				
---	--	--	--	--

TCP 6A - Disjoncteur de protection d'appareils thermique



0712275

<https://www.phoenixcontact.com/fr/produits/0712275>

Classifications

ECLASS

ECLASS-13.0	27140401
ECLASS-15.0	27140401

ETIM

ETIM 10.0	EC003538
-----------	----------

UNSPSC

UNSPSC 21.0	39121400
-------------	----------

TCP 6A - Disjoncteur de protection d'appareils thermique



0712275

<https://www.phoenixcontact.com/fr/produits/0712275>

Conformité environnementale

EU RoHS

Conforme aux exigences de la directive RoHS

Oui, Aucun exception

China RoHS

Environment friendly use period (EFUP)

EFUP-E

Aucune substance dangereuse au-dessus des valeurs limites

EU REACH SVHC

Indication de substance soumise à autorisation REACH (n° CAS)

Aucun substance na un taux pondéral supérieur à 0,1 %

EF3.1 Changement climatique

CO2e kg

1,342 kg CO2e

Phoenix Contact 2026 © - Tous droits réservés

<https://www.phoenixcontact.com>

PHOENIX CONTACT SAS

52 Boulevard de Beaubourg Emerainville

77436 Marne La Vallée Cedex 2 France

+33 (0) 1 60 17 98 98

documentation@phoenixcontact.fr