

TCP 0,25A - Disjoncteur de protection d'appareils thermique



0712123

<https://www.phoenixcontact.com/fr/produits/0712123>

Veillez tenir compte du fait que les données affichées dans ce document PDF proviennent de notre catalogue en ligne. Vous trouverez les données complètes dans la documentation utilisateur. Nos conditions générales d'utilisation des téléchargements sont applicables.



Disjoncteur thermique à 1 canal pour la protection des récepteurs sur 250 V AC / 72_V_DC en cas de surcharge. Pour l'installation sur les blocs de jonction porte-fusible et les interfaces pour fusible à lame plate de forme C selon la norme ISO 8820-3. Avec une intensité nominale fixe : 0,25 A

Avantages

- Remise en service rapide sans pièce détachée après une panne grâce la capacité de redémarrage
- Rééquipement facile des installations avec des fusibles plats automobiles grâce à un modèle de connecteur identique
- Déverrouillage de l'installation en cas de maintenance via l'interrupteur intégré

Données commerciales

Référence	0712123
Conditionnement	20 Unité(s)
Commande minimum	20 Unité(s)
Remarque	Fabrication à la commande (pas de reprise)
Clé de vente	CLA111
Product key	CLA111
GTIN	4017918848422
Poids par pièce (emballage compris)	11,53 g
Poids par pièce (hors emballage)	11,1 g
Numéro du tarif douanier	85362010
Pays d'origine	ID

TCP 0,25A - Disjoncteur de protection d'appareils thermique



0712123

<https://www.phoenixcontact.com/fr/produits/0712123>

Caractéristiques techniques

Propriétés du produit

Type de produit	Disjoncteur de protection d'appareils, thermique
Type	Connecteur mâle
Nombre de pôles	1
Nombre de voies	1

Propriétés d'isolation

Catégorie de surtension	II
Degré de pollution	2

Propriétés électriques

Type de fusible	Disjoncteur
Fusible	temporisé

Généralités

Tension de référence	250 V AC
	65 V DC
	250 V AC (AC selon UL 1077)
	72 V DC (DC selon UL 1077)
Courant de référence I_N	0,25 A
Tension de tenue aux chocs assignée	2,5 kV
Résistance d'isolement R_{iso}	> 100 M Ω (500 V DC)
Mode de déclenchement	T (thermique)
Résistance appareil	14 Ω
Pouvoir de coupure assigné de court-circuit I_{cn}	1,5 A (250 V AC / 65 V DC)
	6,25 A (30 V DC)
Pouvoir de coupure de court-circuit	2000 A (250 V AC / UL 1077)
Rigidité diélectrique	3000 V AC (Zone de manœuvre)
	1500 V AC (Zone de montage)
Nombre de cycles maxi	6000 (pour 1 x I_N , à faible induction)
	3000 (pour 1 x I_N , inductif)
	500 (pour 2 x I_N , inductif)
Fusible	temporisé
Type de contact	Forme C selon ISO 8820-3

Caractéristiques de raccordement

Int. nom.	0,25 A
Tension nominale	250 V AC
	65 V DC

Dimensions

TCP 0,25A - Disjoncteur de protection d'appareils thermique



0712123

<https://www.phoenixcontact.com/fr/produits/0712123>

Dessin coté	
Largeur	8,2 mm
Hauteur	24,4 mm
Hauteur NS 35/7,5	55 mm
Profondeur	44,5 mm
Largeur module complet	8,2 mm
Hauteur module complet	64 mm
Profondeur module complet	88,5 mm

Indications sur les matériaux

Couleur	noir (RAL 9005)
Classe d'inflammabilité selon UL 94	V-0
Groupe d'isolant	IIIb
Matériau isolant	PPS

Propriétés mécaniques

Caractéristiques mécaniques

Paroi latérale ouverte	non
------------------------	-----

Conditions environnementales et de durée de vie

Conditions ambiantes

Indice de protection	IP40 (Zone de manœuvre)
Température ambiante (fonctionnement)	-20 °C ... 60 °C
Altitude	4000 m
Test hygrométrique	240 h, 95 % RH, 40 °C

Normes et spécifications

Normes/prescriptions	EN 60934
----------------------	----------

Montage

Type de montage	sur embase
-----------------	------------

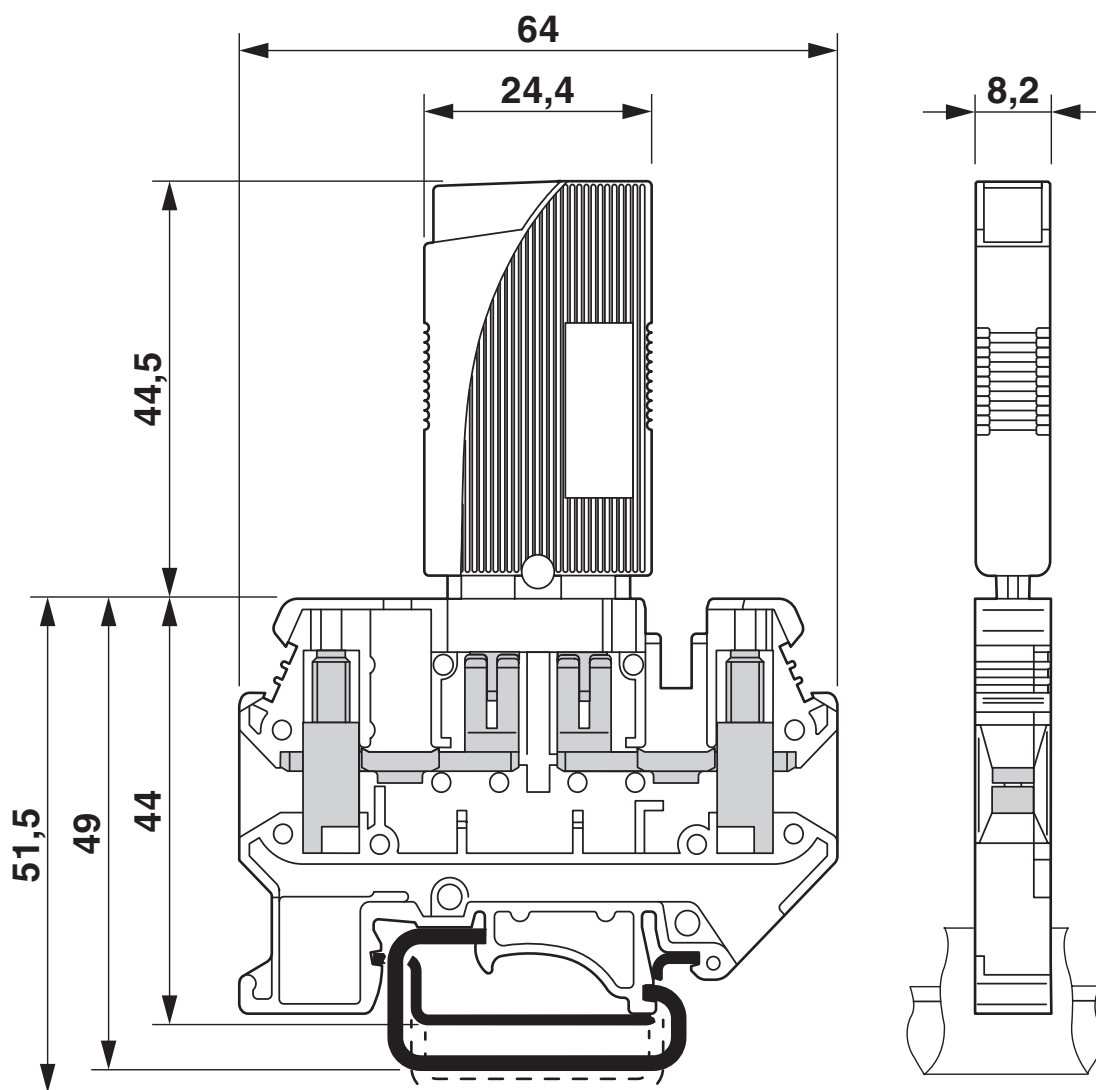
TCP 0,25A - Disjoncteur de protection d'appareils thermique

0712123

<https://www.phoenixcontact.com/fr/produits/0712123>

Dessins

Dessin coté



TCP 0,25A - Disjoncteur de protection d'appareils thermique

0712123

<https://www.phoenixcontact.com/fr/produits/0712123>

Dessin coté



TCP 0,25A - Disjoncteur de protection d'appareils thermique

0712123

<https://www.phoenixcontact.com/fr/produits/0712123>

Dessin du produit



La figure représente le produit avec l'élément de base PT 6-FSI/C-LED 24 (référence : 3212172).

TCP 0,25A - Disjoncteur de protection d'appareils thermique

0712123

<https://www.phoenixcontact.com/fr/produits/0712123>

Dessin de l'application



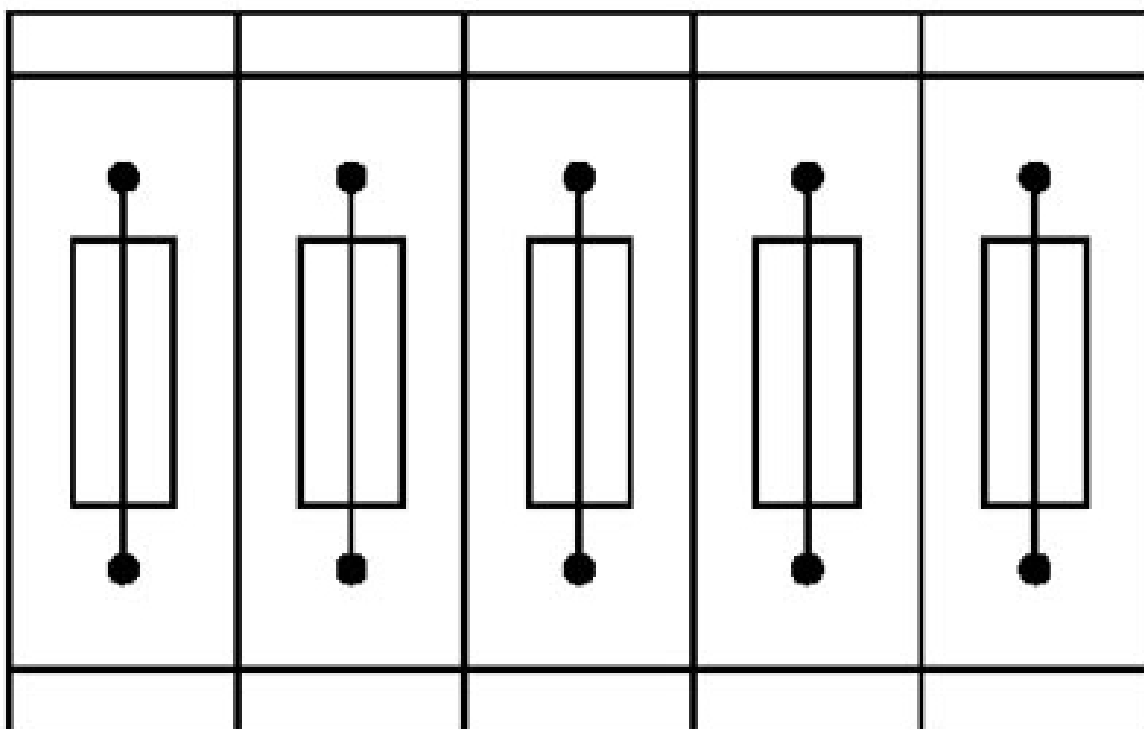
Bloc de jonction porte-fusibles unitaire,
module comprenant un bloc de jonction porte-fusibles et 4 blocs de jonction simples

TCP 0,25A - Disjoncteur de protection d'appareils thermique

0712123

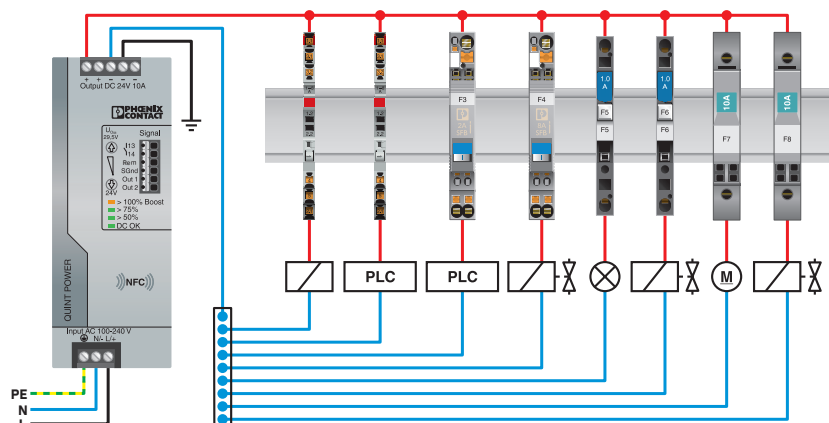
<https://www.phoenixcontact.com/fr/produits/0712123>

Dessin de l'application



Blocs de jonction porte-fusible à arrangement composé, bloc de 5 blocs de jonction porte-fusible

Dessin de l'application

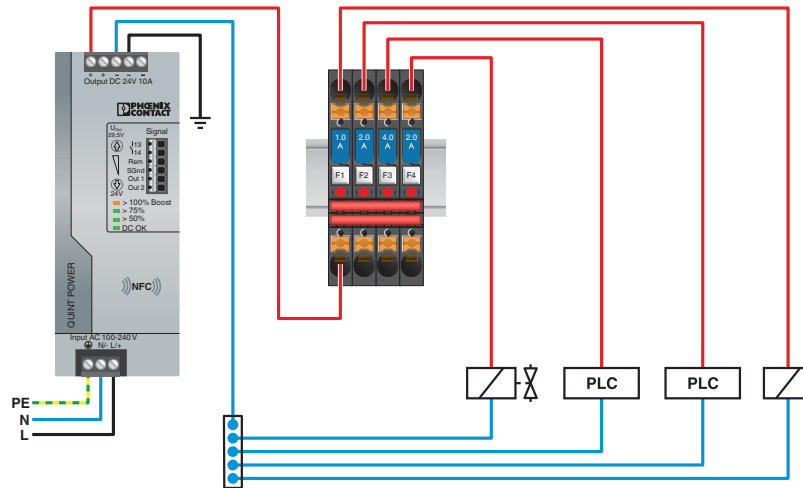


TCP 0,25A - Disjoncteur de protection d'appareils thermique

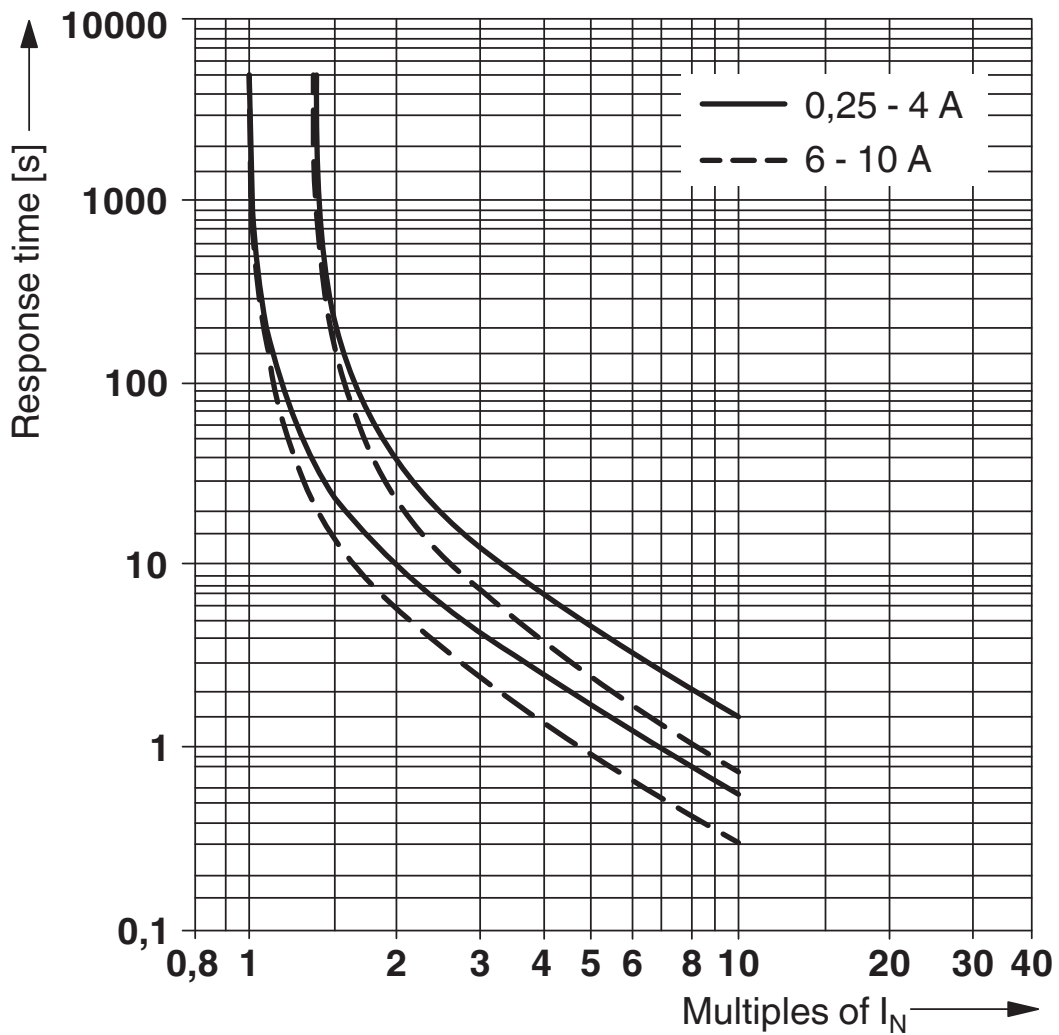
0712123

<https://www.phoenixcontact.com/fr/produits/0712123>

Dessin de l'application



Diagramme



Courbe de déclenchement

TCP 0,25A - Disjoncteur de protection d'appareils thermique





0712123

<https://www.phoenixcontact.com/fr/produits/0712123>

Homologations


To download certificates, visit the product detail page: <https://www.phoenixcontact.com/fr/produits/0712123>

 CSA Identifiant de l'homologation: 074317				
	Tension nominale U_N	Intensité nominale I_N	Section AWG	Section mm^2
keine				
	250 V	0,25 A	-	-

 cUL Recognized Identifiant de l'homologation: FILE E 140459				
---	--	--	--	--

 UL Recognized Identifiant de l'homologation: FILE E 140459				
--	--	--	--	--

 VDE Zeichengenehmigung Identifiant de l'homologation: 40034332				
--	--	--	--	--

 CCC Identifiant de l'homologation: 2025010307749780				
---	--	--	--	--

UAE-RoHS Identifiant de l'homologation: 23-10-88896				
---	--	--	--	--

TCP 0,25A - Disjoncteur de protection d'appareils thermique



0712123

<https://www.phoenixcontact.com/fr/produits/0712123>

Classifications

ECLASS

ECLASS-13.0	27140401
ECLASS-15.0	27140401

ETIM

ETIM 10.0	EC003538
-----------	----------

UNSPSC

UNSPSC 21.0	39121400
-------------	----------

TCP 0,25A - Disjoncteur de protection d'appareils thermique



0712123

<https://www.phoenixcontact.com/fr/produits/0712123>

Conformité environnementale

EU RoHS

Conforme aux exigences de la directive RoHS

Oui, Aucun exception

China RoHS

Environment friendly use period (EFUP)

EFUP-E

Aucune substance dangereuse au-dessus des valeurs limites

EU REACH SVHC

Indication de substance soumise à autorisation REACH (n° CAS)

Aucun substance na un taux pondéral supérieur à 0,1 %

EF3.1 Changement climatique

CO2e kg

1,345 kg CO2e

Phoenix Contact 2026 © - Tous droits réservés

<https://www.phoenixcontact.com>

PHOENIX CONTACT SAS

52 Boulevard de Beaubourg Emerainville

77436 Marne La Vallée Cedex 2 France

+33 (0) 1 60 17 98 98

documentation@phoenixcontact.fr