

TCP 40/DC32V - Disjoncteur de protection d'appareils thermique



0700040

<https://www.phoenixcontact.com/fr/produits/0700040>

Veillez tenir compte du fait que les données affichées dans ce document PDF proviennent de notre catalogue en ligne. Vous trouverez les données complètes dans la documentation utilisateur. Nos conditions générales d'utilisation des téléchargements sont applicables.



Disjoncteur de protection d'appareils thermique, 1-pôles, intensité nominale: 40 A, tension nominale: 32 V, courbe de déclenchement typique: thermique, type de fusible: Disjoncteur, type de montage: sur embase, courant de référence: 40 A

Avantages

- Remise en service rapide sans pièce détachée après une panne grâce la capacité de redémarrage
- Rééquipement facile des installations avec des fusibles plats automobiles grâce à un modèle de connecteur identique
- Identification facile de l'intensité nominale par marquage de couleur

Données commerciales

Référence	0700040
Conditionnement	50 Unité(s)
Commande minimum	50 Unité(s)
Clé de vente	CLA112
Product key	CLA112
GTIN	4046356079891
Poids par pièce (emballage compris)	4,07 g
Poids par pièce (hors emballage)	4,164 g
Numéro du tarif douanier	85362010
Pays d'origine	DE

TCP 40/DC32V - Disjoncteur de protection d'appareils thermique



0700040

<https://www.phoenixcontact.com/fr/produits/0700040>

Caractéristiques techniques

Propriétés du produit

Type	Connecteur mâle
Nombre de pôles	1
Nombre de voies	1

Propriétés électriques

Type de fusible	Disjoncteur
Fusible	temporisé

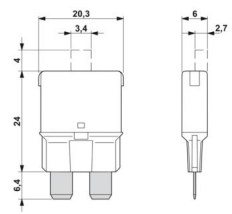
Généralités

Tension de référence	32 V DC
Courant de référence I_N	40 A
Pouvoir de coupure assigné de court-circuit I_{cn}	150 A (≥ 3 déconnexions) 2000 A (≥ 1 déconnexion) ≤ 50 A (300 déconnexions)
Pouvoir de coupure de court-circuit	2000 A (≥ 1 déconnexion)
Fusible	thermique
Chute de tension	< 150 mV

Caractéristiques de raccordement

Remarque	Le bouton de réinitialisation ne doit pas être bloqué !
Int. nom.	40 A
Tension nominale	32 V AC 32 V DC
Type de raccordement	enfichable

Dimensions

Dessin coté	
Largeur	6 mm
Hauteur	20,3 mm
Profondeur	30,4 mm

Indications sur les matériaux

Couleur	orange (RAL 2003)
Matériau	PA

TCP 40/DC32V - Disjoncteur de protection d'appareils thermique



0700040

<https://www.phoenixcontact.com/fr/produits/0700040>

Matériau isolant	PA
------------------	----

Propriétés mécaniques

Caractéristiques mécaniques

Paroi latérale ouverte	non
------------------------	-----

Conditions environnementales et de durée de vie

Conditions ambiantes

Indice de protection	IP30 (Zone de manœuvre)
Température ambiante (fonctionnement)	-40 °C ... 85 °C
Test hygrométrique	240 h, 95 % RH, 40 °C

Montage

Type de montage	sur embase
-----------------	------------

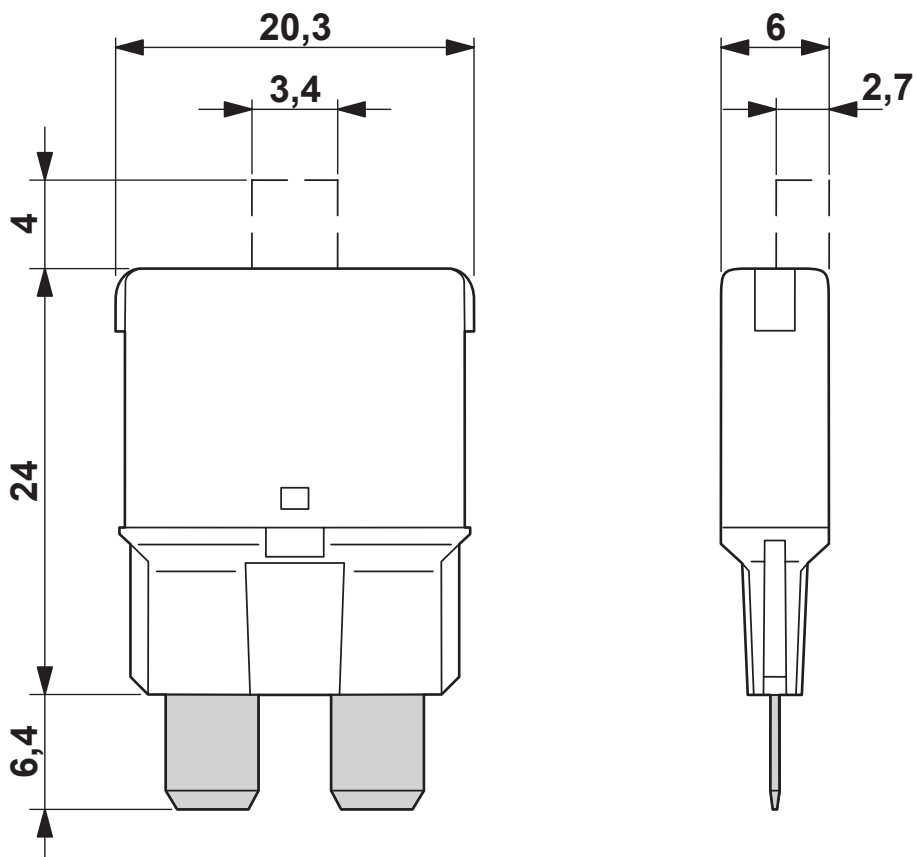
TCP 40/DC32V - Disjoncteur de protection d'appareils thermique

0700040

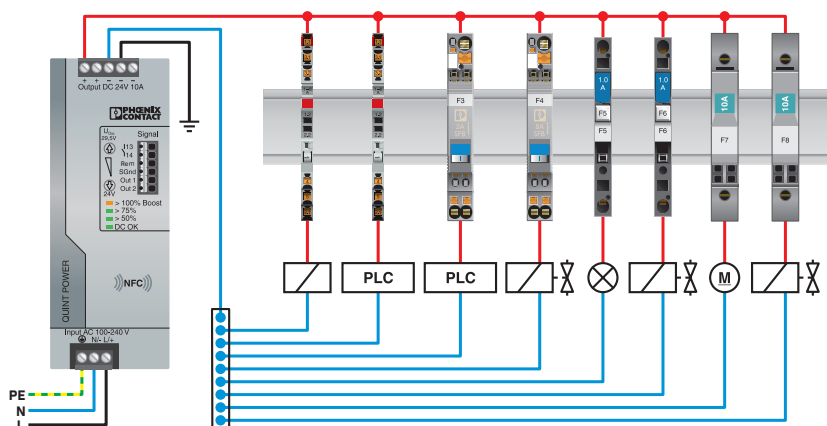
<https://www.phoenixcontact.com/fr/produits/0700040>

Dessins

Dessin coté



Dessin de l'application



TCP 40/DC32V - Disjoncteur de protection d'appareils thermique



0700040

<https://www.phoenixcontact.com/fr/produits/0700040>

Classifications

ECLASS

ECLASS-13.0

27140401

ETIM

ETIM 9.0

EC003538

UNSPSC

UNSPSC 21.0

39121400

TCP 40/DC32V - Disjoncteur de protection d'appareils thermique



0700040

<https://www.phoenixcontact.com/fr/produits/0700040>

Conformité environnementale

EU RoHS

Conforme aux exigences de la directive RoHS	Oui
sauf exceptions mentionnées	6(a), 6(a)-I

China RoHS

Environment friendly use period (EFUP)	EFUP-25
	Vous trouverez un tableau de déclaration conformément à IACPEIP (China RoHS) concernant les produits dans la zone de téléchargement du produit correspondant sous « Déclaration du fabricant ». Pour tous les produits avec EFUP-E, aucun tableau de déclaration conformément à IACPEIP (China RoHS) n'est établi car cela n'est pas nécessaire.

EU REACH SVHC

Indication de substance soumise à autorisation REACH (n° CAS)	Lead(n° CAS: 7439-92-1)
SCIP	9839f0d5-b510-4e5d-8121-e4ddd266c89c

EF3.1 Changement climatique

CO2e kg	0,45 kg CO2e
---------	--------------

Phoenix Contact 2026 © - Tous droits réservés

<https://www.phoenixcontact.com>

PHOENIX CONTACT SAS

52 Boulevard de Beaubourg Emerainville

77436 Marne La Vallée Cedex 2 France

+33 (0) 1 60 17 98 98

documentation@phoenixcontact.fr