

# TCP 15/DC32V - Disjoncteur de protection d'appareils thermique



0700015

<https://www.phoenixcontact.com/fr/produits/0700015>

Veillez tenir compte du fait que les données affichées dans ce document PDF proviennent de notre catalogue en ligne. Vous trouverez les données complètes dans la documentation utilisateur. Nos conditions générales d'utilisation des téléchargements sont applicables.



Disjoncteur de protection d'appareils thermique, 1-pôles, intensité nominale: 15 A, tension nominale: 32 V, courbe de déclenchement typique: thermique, type de fusible: Disjoncteur, type de montage: sur embase, courant de référence: 15 A

## Avantages

- Remise en service rapide sans pièce détachée après une panne grâce la capacité de redémarrage
- Rééquipement facile des installations avec des fusibles plats automobiles grâce à un modèle de connecteur identique
- Identification facile de l'intensité nominale par marquage de couleur

## Données commerciales

|                                     |               |
|-------------------------------------|---------------|
| Référence                           | 0700015       |
| Conditionnement                     | 50 Unité(s)   |
| Commande minimum                    | 50 Unité(s)   |
| Clé de vente                        | CLA112        |
| Product key                         | CLA112        |
| GTIN                                | 4046356079655 |
| Poids par pièce (emballage compris) | 4,107 g       |
| Poids par pièce (hors emballage)    | 4,08 g        |
| Numéro du tarif douanier            | 85362010      |
| Pays d'origine                      | DE            |

# TCP 15/DC32V - Disjoncteur de protection d'appareils thermique



0700015

<https://www.phoenixcontact.com/fr/produits/0700015>

## Caractéristiques techniques

### Propriétés du produit

|                 |  |
|-----------------|--|
| Type de produit | Disjoncteur de protection d'appareils, thermique |
| Type            | Connecteur mâle                                  |
| Nombre de pôles | 1  |
| Nombre de voies | 1  |

### Propriétés électriques

|                 |             |
|-----------------|-------------|
| Type de fusible | Disjoncteur |
| Fusible         | temporisé   |

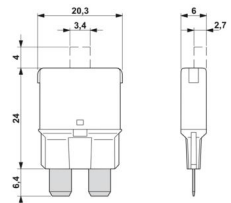
### Généralités

|  |  |
|--|--|
| Tension de référence                                 | 32 V DC  |
| Courant de référence $I_N$                           | 15 A   |
| Pouvoir de coupure assigné de court-circuit $I_{cn}$ | 150 A ( $\geq 3$ déconnexions)<br>2000 A ( $\geq 1$ déconnexion)<br>$\leq 50$ A (300 déconnexions) |
| Pouvoir de coupure de court-circuit                  | 2000 A ( $\geq 1$ déconnexion)   |
| Fusible  | thermique  |
| Chute de tension                                     | $< 150$ mV   |

### Caractéristiques de raccordement

|                      |   |
|----------------------|---|
| Remarque             | Le bouton de réinitialisation ne doit pas être bloqué ! |
| Int. nom.            | 15 A  |
| Tension nominale     | 32 V AC<br>32 V DC                                      |
| Type de raccordement | enfichable  |

### Dimensions

|             |  |
|-------------|--|
| Dessin coté |  |
| Largeur     | 6 mm   |
| Hauteur     | 20,3 mm  |
| Profondeur  | 30,4 mm  |

### Indications sur les matériaux

|         |                       |
|---------|-----------------------|
| Couleur | bleu clair (RAL 5012) |
|---------|-----------------------|

# TCP 15/DC32V - Disjoncteur de protection d'appareils thermique



0700015

<https://www.phoenixcontact.com/fr/produits/0700015>

|                  |    |
|------------------|----|
| Matériau         | PA |
| Matériau isolant | PA |

## Propriétés mécaniques

### Caractéristiques mécaniques

|                        |     |
|------------------------|-----|
| Paroi latérale ouverte | non |
|------------------------|-----|

## Conditions environnementales et de durée de vie

### Conditions ambiantes

|                                       |                         |
|---------------------------------------|-------------------------|
| Indice de protection                  | IP30 (Zone de manœuvre) |
| Température ambiante (fonctionnement) | -40 °C ... 85 °C        |
| Test hygrométrique                    | 240 h, 95 % RH, 40 °C   |

## Montage

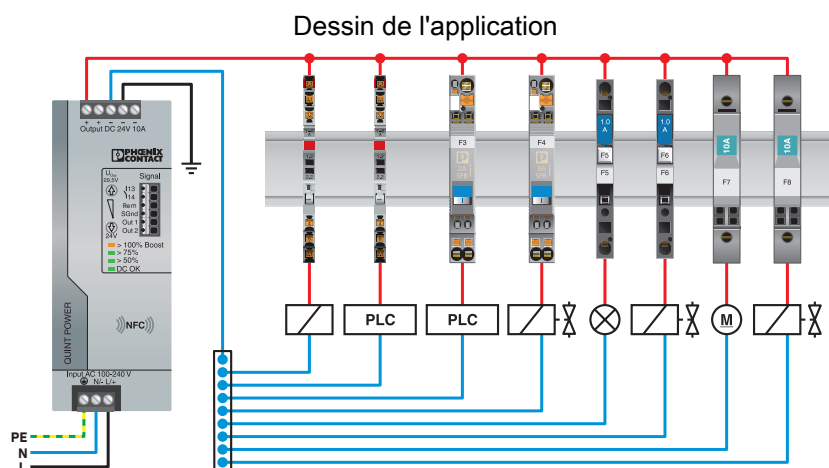
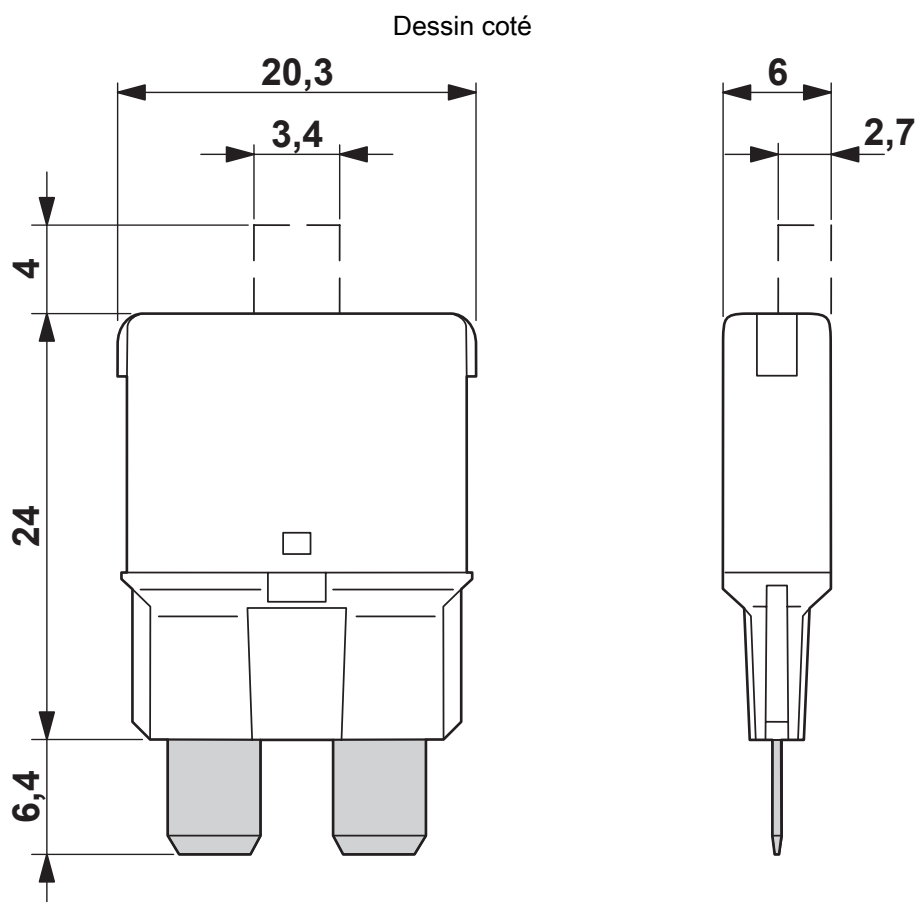
|                 |            |
|-----------------|------------|
| Type de montage | sur embase |
|-----------------|------------|

# TCP 15/DC32V - Disjoncteur de protection d'appareils thermique

0700015

<https://www.phoenixcontact.com/fr/produits/0700015>

## Dessins



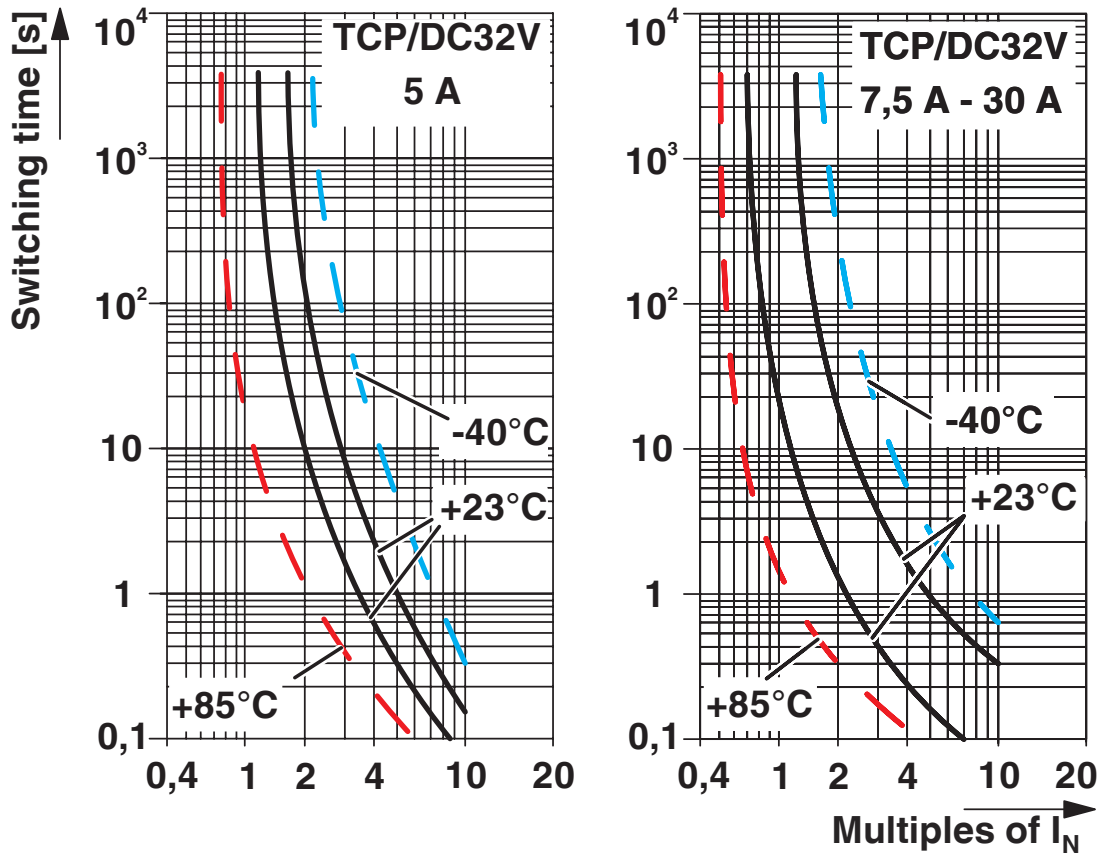
# TCP 15/DC32V - Disjoncteur de protection d'appareils thermique



0700015

<https://www.phoenixcontact.com/fr/produits/0700015>

Diagramme



# TCP 15/DC32V - Disjoncteur de protection d'appareils thermique



0700015

<https://www.phoenixcontact.com/fr/produits/0700015>

## Classifications

### ECLASS

ECLASS-13.0

27140401

### ETIM

ETIM 9.0

EC003538

### UNSPSC

UNSPSC 21.0

39121400

# TCP 15/DC32V - Disjoncteur de protection d'appareils thermique



0700015

<https://www.phoenixcontact.com/fr/produits/0700015>

## Conformité environnementale

### EU RoHS

|   |              |
|---|--------------|
| Conforme aux exigences de la directive RoHS | Oui          |
| sauf exceptions mentionnées                 | 6(a), 6(a)-I |

### China RoHS

|  |  |
|--|--|
| Environment friendly use period (EFUP) | EFUP-25  |
|  | Vous trouverez un tableau de déclaration conformément à IACPEIP (China RoHS) concernant les produits dans la zone de téléchargement du produit correspondant sous « Déclaration du fabricant ». Pour tous les produits avec EFUP-E, aucun tableau de déclaration conformément à IACPEIP (China RoHS) nest établi car cela nest pas nécessaire. |

### EU REACH SVHC

|   |                                      |
|---|--------------------------------------|
| Indication de substance soumise à autorisation REACH (n° CAS) | Lead(n° CAS: 7439-92-1)              |
| SCIP  | 78131782-6587-40d3-a89e-b6abe9110a7a |

### EF3.1 Changement climatique

|         |              |
|---------|--------------|
| CO2e kg | 0,45 kg CO2e |
|---------|--------------|

Phoenix Contact 2026 © - Tous droits réservés

<https://www.phoenixcontact.com>

PHOENIX CONTACT SAS

52 Boulevard de Beaubourg Emerainville

77436 Marne La Vallée Cedex 2 France

+33 (0) 1 60 17 98 98

[documentation@phoenixcontact.fr](mailto:documentation@phoenixcontact.fr)