

CT-TERMIBLOCK 10 DA - Bloc de jonction multipolaire à vis



0441711

<https://www.phoenixcontact.com/fr/produits/0441711>

Veillez tenir compte du fait que les données affichées dans ce document PDF proviennent de notre catalogue en ligne. Vous trouverez les données complètes dans la documentation utilisateur. Nos conditions générales d'utilisation des téléchargements sont applicables.



Borne à vis avec contacts de sectionnement pour fiches de protection CT et CTM. Utilisation dans des systèmes MSR et de télécommunication Modèle : 10 paires de fils

Avantages

- Encombrement réduit grâce au design compact
- Possibilités d'utilisation flexibles avec une fiche de protection modulaire
- Confort de maintenance accru grâce à la structure en 2 parties

Données commerciales

Référence	0441711
Conditionnement	10 Unité(s)
Commande minimum	1 Unité(s)
Clé de vente	CL321Z
Product key	CL321Z
GTIN	4017918002213
Poids par pièce (emballage compris)	172 g
Poids par pièce (hors emballage)	167,6 g
Numéro du tarif douanier	85369010
Pays d'origine	DE

CT-TERMIBLOCK 10 DA - Bloc de jonction multipolaire à vis

0441711

<https://www.phoenixcontact.com/fr/produits/0441711>

Caractéristiques techniques

Propriétés du produit

Type de produit	Bloc de jonction multipolaire à vis
Gamme de produits	COMTRAB
Type	Module LSA-PLUS
Paires de fils par module	10

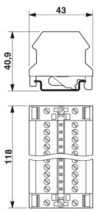
Propriétés d'isolation

Catégorie de surtension	III
Degré de pollution	3

Caractéristiques de raccordement

Type de raccordement	Blocs de jonction à vis
Filetage vis	M3
Couple de serrage	0,5 Nm
Section de conducteur souple	0,2 mm ² ... 2,5 mm ²
Section de conducteur rigide	0,2 mm ² ... 2,5 mm ²
Section conduct. AWG	24 ... 12

Dimensions

Dessin coté	
Largeur	118 mm
Hauteur	43 mm
Profondeur	40,9 mm

Indications sur les matériaux

Couleur	noir (RAL 9005)
Classe d'inflammabilité selon UL 94	V2
Groupe d'isolant	I / 600
Matériau du boîtier	PA
Matériau de contact	Alliage de Cu
Matériau de surface du contact	Sn

Propriétés mécaniques

Caractéristiques mécaniques

Paroi latérale ouverte	non
------------------------	-----

CT-TERMIBLOCK 10 DA - Bloc de jonction multipolaire à vis



0441711

<https://www.phoenixcontact.com/fr/produits/0441711>

Circuit de protection

Tension permanente maximale UC	240 V AC
Courant utile de service I_C pour U_C	5 A

Conditions environnementales et de durée de vie

Conditions ambiantes

Indice de protection	IP20
Température ambiante (fonctionnement)	-40 °C ... 85 °C
Altitude	2000 m

Normes et spécifications

Distances dans l'air et lignes de fuite

Normes/Prescriptions	CEI 60664-1
----------------------	-------------

Montage

Type de montage	Profilé : 35 mm
-----------------	-----------------

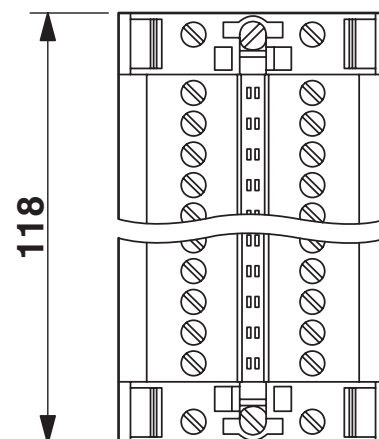
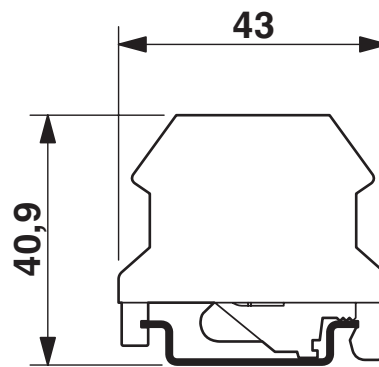
CT-TERMIBLOCK 10 DA - Bloc de jonction multipolaire à vis

0441711

<https://www.phoenixcontact.com/fr/produits/0441711>

Dessins

Dessin coté



CT-TERMIBLOCK 10 DA - Bloc de jonction multipolaire à vis



0441711

<https://www.phoenixcontact.com/fr/produits/0441711>

Homologations

🔗 To download certificates, visit the product detail page: <https://www.phoenixcontact.com/fr/produits/0441711>



UL Listed

Identifiant de l'homologation: FILE E 138168

CT-TERMIBLOCK 10 DA - Bloc de jonction multipolaire à vis



0441711

<https://www.phoenixcontact.com/fr/produits/0441711>

Classifications

ECLASS

ECLASS-13.0	27171503
ECLASS-15.0	27171503

ETIM

ETIM 10.0	EC001625
-----------	----------

UNSPSC

UNSPSC 21.0	39121600
-------------	----------

CT-TERMIBLOCK 10 DA - Bloc de jonction multipolaire à vis



0441711

<https://www.phoenixcontact.com/fr/produits/0441711>

Conformité environnementale

EU RoHS

Conforme aux exigences de la directive RoHS	Oui
sauf exceptions mentionnées	6(c)

China RoHS

Environment friendly use period (EFUP)	EFUP-50
	Vous trouverez un tableau de déclaration conformément à IACPEIP (China RoHS) concernant les produits dans la zone de téléchargement du produit correspondant sous « Déclaration du fabricant ». Pour tous les produits avec EFUP-E, aucun tableau de déclaration conformément à IACPEIP (China RoHS) nest établi car cela nest pas nécessaire.

EU REACH SVHC

Indication de substance soumise à autorisation REACH (n° CAS)	Lead(n° CAS: 7439-92-1)
SCIP	aaa0c986-685f-4ef5-af1a-9d9e9bcaec17

Phoenix Contact 2026 © - Tous droits réservés

<https://www.phoenixcontact.com>

PHOENIX CONTACT SAS

52 Boulevard de Beaubourg Emerainville

77436 Marne La Vallée Cedex 2 France

+33 (0) 1 60 17 98 98

documentation@phoenixcontact.fr