

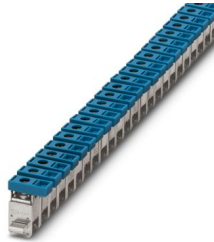
AKG 35 BU - Bloc de jonction



0424013

<https://www.phoenixcontact.com/fr/produits/0424013>

Veillez tenir compte du fait que les données affichées dans ce document PDF proviennent de notre catalogue en ligne. Vous trouverez les données complètes dans la documentation utilisateur. Nos conditions générales d'utilisation des téléchargements sont applicables.



Bloc de jonction, tension nominale: 300 V, intensité nominale: 125 A, type de raccordement: Raccordement vissé, Section de référence: 35 mm², section : 2,5 mm² - 35 mm², montage: Barre collectrice de N, coloris: bleu

Données commerciales

Référence	0424013
Conditionnement	50 Unité(s)
Commande minimum	50 Unité(s)
Remarque	Fabrication à la commande (pas de reprise)
Clé de vente	BE7331
Product key	BE7331
GTIN	4017918002046
Poids par pièce (emballage compris)	19,952 g
Poids par pièce (hors emballage)	19,88 g
Numéro du tarif douanier	85369010
Pays d'origine	PL

Caractéristiques techniques

Propriétés du produit

Type de produit	Bloc de jonction d'installation
Nombre de connexions	1
Nombre de rangées	1

Propriétés électriques

Courant de charge maximal	125 A (pour une section de conducteur de 35 mm ²)
Puissance dissipée maximale en condition nominale	4,06 W
Intensité nominale I _N	125 A
Intensité admissible de la barre omnibus N	140 A

Caractéristiques de raccordement

Section nominale	35 mm ²
Courant de charge maximal	125 A (pour une section de conducteur de 35 mm ²)

Etage 1 en haut 1 en bas 1

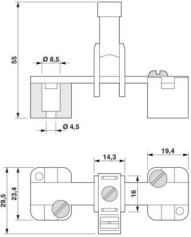
Type de raccordement	Raccordement vissé
Filetage vis	M6
Couple de serrage	3,2 ... 3,7 Nm
Longueur à dénuder	16 mm
Connexion selon la norme	CEI / EN
Section de conducteur rigide	2,5 mm ² ... 35 mm ²
Section du conducteur AWG	12 ... 2 (conversion selon CEI)
Section de conducteur souple	2,5 mm ² ... 35 mm ²
Section de conducteur souple [AWG]	12 ... 2 (conversion selon CEI)
Section de conducteur flexible (embout sans douille en plastique)	2,5 mm ² ... 35 mm ²
Section de conducteur flexible (embout avec douille en plastique)	2,5 mm ² ... 35 mm ²
2 conducteurs rigides de même section	1,5 mm ² ... 16 mm ²
2 conducteurs souples de même section	1,5 mm ² ... 16 mm ²
2 conducteurs de même section, flexibles avec embout sans douille en plastique	1,5 mm ² ... 16 mm ²
2 conducteurs souples de même section avec embout TWIN et douille en plastique	1,5 mm ² ... 10 mm ²
Section nominale	35 mm ²
Int. nom.	125 A
Courant de charge maximal	125 A (pour une section de conducteur de 35 mm ²)
Tension nominale	300 V

Dimensions

AKG 35 BU - Bloc de jonction

0424013

<https://www.phoenixcontact.com/fr/produits/0424013>

Dessin coté	
Largeur	14,3 mm
Hauteur	27,3 mm
Profondeur	40 mm
Longueur	27,3 mm

Indications sur les matériaux

Couleur	bleu (RAL 5015)
Classe d'inflammabilité selon UL 94	V2
Matériau isolant	PA
Indice de température matériau isolant (DIN EN 60216-1 (VDE 0304-21))	125 °C
Indice relatif température matériau isolant (Elec. ; UL 746 B)	125 °C

Contrôles électriques

Essai d'échauffement

Exigence contrôle de l'échauffement	Augmentation de température ≤ 45 K
Résultat	Essai réussi
Résistance aux courants de courte durée 25 mm ²	3 kA
Résultat	Essai réussi

Contrôles mécaniques

Résistance mécanique

Résultat	Essai réussi
----------	--------------

Recherche de dommages et de desserrage des conducteurs

Vitesse de rotation	10 tr./min
Tours	135
Section de conducteur/poids	2,5 mm ² /0,7 kg
	25 mm ² /4,5 kg
	35 mm ² /6,8 kg
Résultat	Essai réussi

Conditions environnementales et de durée de vie

Conditions ambiantes

Température ambiante (fonctionnement)	-60 °C ... 110 °C (Plage de température de service, auto-échauffement compris, température de service max. à court)
---------------------------------------	---

AKG 35 BU - Bloc de jonction



0424013

<https://www.phoenixcontact.com/fr/produits/0424013>

	terme, voir RTI Elec.)
Température ambiante (stockage/transport)	-25 °C ... 60 °C (pour une période limitée, pas plus de 24 h, de -60 °C °C à +70 °C)
Température ambiante (montage)	-5 °C ... 70 °C
Température ambiante (confirmation)	-5 °C ... 70 °C
Humidité de l'air admissible (fonctionnement)	20 % ... 90 %
Humidité de l'air admissible (stockage/transport)	30 % ... 70 %

Normes et spécifications

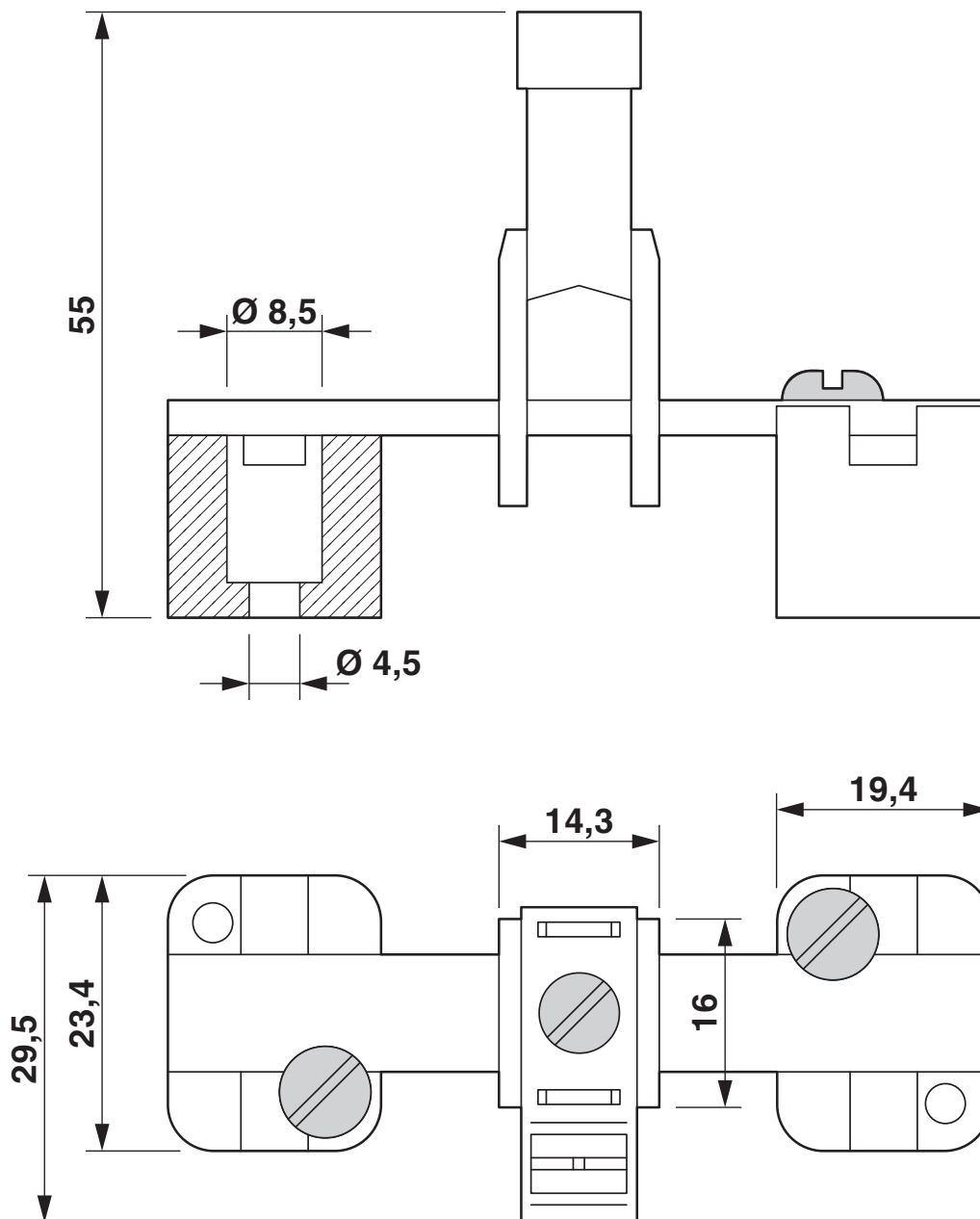
Connexion selon la norme	CEI / EN
--------------------------	----------

Montage

Type de montage	Barre collectrice de N
-----------------	------------------------

Dessins

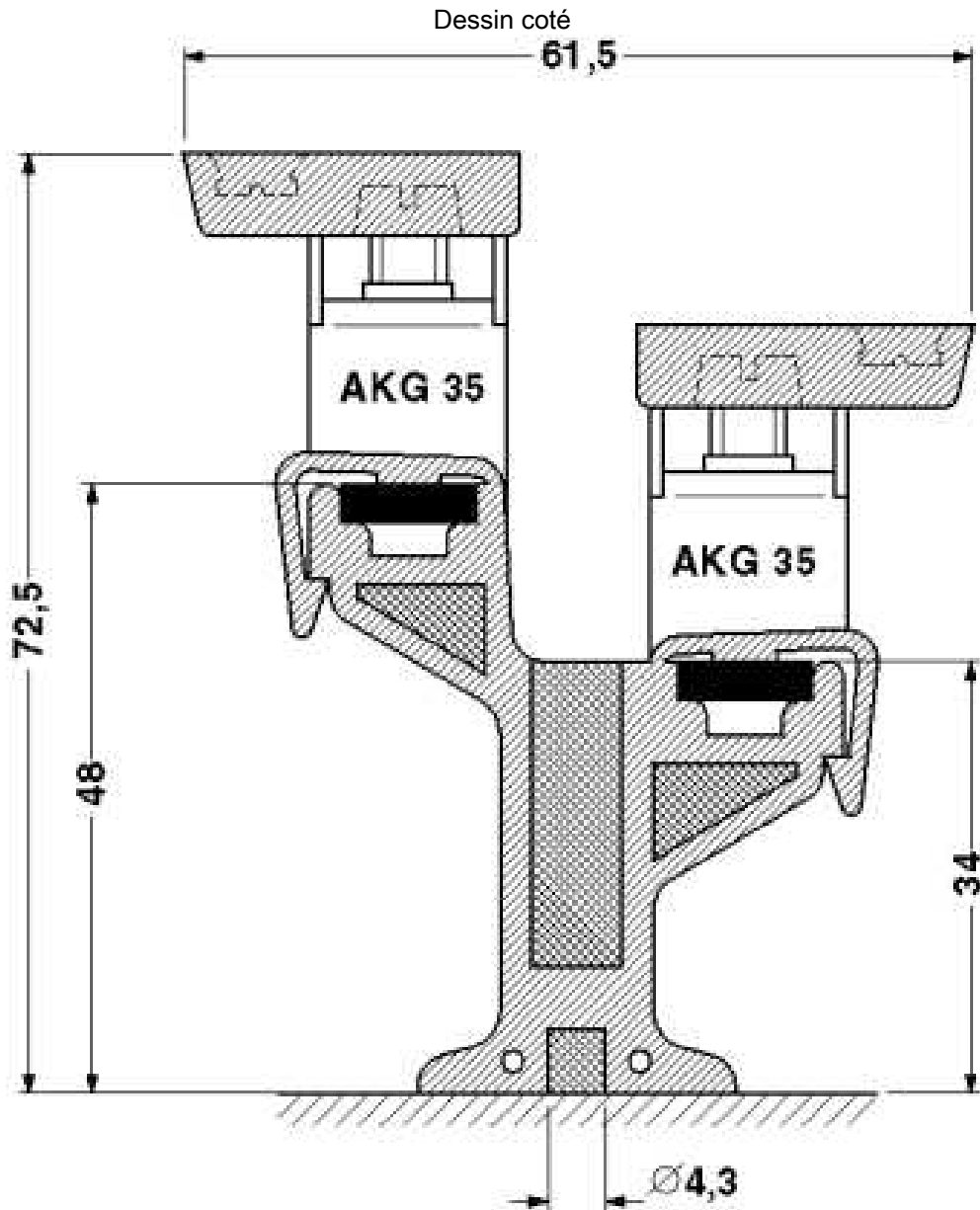
Dessin coté



AKG 35 BU - Bloc de jonction

0424013

<https://www.phoenixcontact.com/fr/produits/0424013>




AKG 35 BU - Bloc de jonction





0424013


<https://www.phoenixcontact.com/fr/produits/0424013>

Homologations

 To download certificates, visit the product detail page: <https://www.phoenixcontact.com/fr/produits/0424013>

 CSA Identifiant de l'homologation: 13631				
	Tension nominale U_N	Intensité nominale I_N	Section AWG	Section mm^2
keine				
	-	135 A	18 - 2	-

 UL Recognized Identifiant de l'homologation: E60425				
	Tension nominale U_N	Intensité nominale I_N	Section AWG	Section mm^2
B				
	-	115 A	18 - 2	-
C				
	-	115 A	18 - 2	-
F				
	-	115 A	18 - 2	-

 EAC Identifiant de l'homologation: KZ7500651131219505				
---	--	--	--	--

AKG 35 BU - Bloc de jonction

0424013

<https://www.phoenixcontact.com/fr/produits/0424013>



Classifications

ECLASS

ECLASS-13.0	27250116
ECLASS-15.0	27250116

ETIM

ETIM 10.0	EC000001
-----------	----------

UNSPSC

UNSPSC 21.0	31162900
-------------	----------

AKG 35 BU - Bloc de jonction



0424013

<https://www.phoenixcontact.com/fr/produits/0424013>

Conformité environnementale

EU RoHS

Conforme aux exigences de la directive RoHS	Oui, Aucun exception
---	----------------------

China RoHS

Environment friendly use period (EFUP)	EFUP-E
	Aucune substance dangereuse au-dessus des valeurs limites

EU REACH SVHC

Indication de substance soumise à autorisation REACH (n° CAS)	Aucun substance na un taux pondéral supérieur à 0,1 %
---	---

EF3.1 Changement climatique

CO2e kg	0,097 kg CO2e
---------	---------------

Phoenix Contact 2026 © - Tous droits réservés

<https://www.phoenixcontact.com>

PHOENIX CONTACT SAS

52 Boulevard de Beaubourg Emerainville

77436 Marne La Vallée Cedex 2 France

+33 (0) 1 60 17 98 98

documentation@phoenixcontact.fr